



深圳市恒晟建设科技集团有限公司
SHENZHEN HENGSHENG CONSTRUCTION TECHNOLOGY GROUP CO., LTD.

建筑装饰工程设计专项甲级
建筑幕墙工程设计专项甲级
(证书编号: A144022225)
建筑装饰装修工程专业承包壹级
建筑幕墙工程专业承包壹级
建筑机电安装工程专业承包壹级
消防设施工程专业承包壹级
电子与智能化工程专业承包壹级
防水防腐保温工程专业承包壹级
洁净工程资质等级壹级
景观陈设工程设计与施工一体化壹级
景观工程专业承包壹级
园林工程施工总承包贰级
.....

地址: 深圳市福田区农林路深业大厦(南区)1101111

建设单位 CLIENT

深圳市龙华区高峰学校
附属荟港幼儿园

项目 PROJECT

幼儿园外墙改造工程

图名 TITLE

修改 REVISION

次数	时间	修改内容
修1		
修2		
修3		

审定 APPROVED

审核 AUDITED BY

项目负责人 PROJECT DIRECTOR

专业负责人 CHIEF DESIGNER

校对 CHECKED BY

设计 DESIGNER

制图 DRAWER

工程号 PROJECT NO.

日期 DATE

版本 VERSION

图号 DRAWING NO.

页码 PAGE

图别 DRAWING CATEGORY

幼儿园外墙改造工程

施工图

建设单位: 深圳市龙华区高峰学校附属荟港幼儿园

编制单位: 深圳市恒晟建设科技集团有限公司

项目编号: _____

编制日期: 2024.10

版本编号: _____

项目负责人: _____

电气
弱电
强电
给排水
暖通
空调
消防
安防
其他



深圳市恒晟建设科技集团有限公司
SHENZHEN HENGSHENG CONSTRUCTION TECHNOLOGY GROUP CO., LTD.

建筑装饰工程设计专项甲级
建筑幕墙工程设计专项甲级
(证书编号: A144022223)
建筑装饰装修工程专业承包壹级
建筑幕墙工程专业承包壹级
消防设施工程专业承包壹级
电子与智能化工程专业承包壹级
机电安装工程专业承包壹级
防水防腐保温工程专业承包壹级
涂装工程专业承包壹级
幕墙工程专业承包壹级
.....

地址: 深圳市福田区农林路海康大厦(西区)102111

建设单位 CLIENT

深圳市龙华区高峰学校
附属荟港幼儿园

项目 PROJECT

幼儿园外墙改造工程

图名 TITLE

目录

修改 REVISION

次数	时间	修改内容
修1		
修2		
修3		

审定 APPROVED

审核 AUDITED BY

项目负责人 PROJECT DIRECTOR

专业负责人 CHIEF DESIGNER

校对 CHECKED BY

设计 DESIGNER

制图 DRAWER

工程号 PROJECT NO.

日期 DATE

版本 VERSION

图号 DRAWING NO.

页码 PAGE

图别 DRAWING CATEGORY

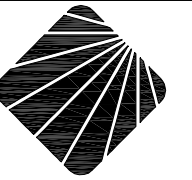
图纸目录

DRAWING CONTENTS

序号 NO.	图号 SHEET NO.	图名 DESCRIPTION	修正 REVISION	图幅 SHEET	备注 REMARK
001	IM-1-01	目录			
002	IM-1-02	施工图设计说明一			
003	IM-1-03	施工图设计说明二			
004	IM-1-04	施工图设计说明三			
005	平面图				
006	P-01	整园原始结构图			
007	P-02	整园围墙拆除图			
008	P-03	整园围墙新建图			
009	P-04	整园立面索引图			
010	立面图				
011	IE-01	A立面图			
012	IE-02	B-C立面图			
013	IE-03	D立面图			
014	IE-04	E立面图			
015	IE-05	F立面图			
016	IE-06	G立面图			
017	IE-07	H立面图			
018	IE-08	I立面图			
019	IE-09	J立面图			
020	IE-10	K立面图			
021	IE-11	L立面图			
022	IE-12	N立面图			
023	大样图				
024	DY-01	大样图01			
025	DY-02	大样图02			
026	DY-03	大样图03			
027					
028					
029					
030					
031					
032					
033					
034					

序号 NO.	图号 SHEET NO.	图名 DESCRIPTION	修正 REVISION	图幅 SHEET	备注 REMARK
035					
036					
037					
038					
039					
040					
041					
042					
043					
044					
045					
046					
047					
048					
049					
050					
051					
051					
052					
053					
054					
055					
056					
057					
058					
059					
060					
061					
062					
063					
064					
065					
066					
067					

姓名 职务 日期 审核 签字 日期 审核 签字 日期 审核 签字
 张 强 张 强 张 强 张 强 张 强 张 强 张 强 张 强 张 强 张 强 张 强 张 强



深圳市恒晟建设科技集团有限公司
SHENZHEN HENGSHENG CONSTRUCTION TECHNOLOGY GROUP CO., LTD.

建筑装饰工程设计专项甲级
建筑幕墙工程设计专项甲级
(证书编号: A144022223)
建筑装饰装修工程专业承包壹级
建筑幕墙工程专业承包壹级
机电设备安装工程专业承包壹级
消防设施工程专业承包壹级
电子与智能化工程专业承包壹级
电子与智能化专业承包壹级
防水防腐保温工程专业承包壹级
洁净工程专业承包壹级
景观陈设工程设计与施工一体化壹级
景观工程专业承包壹级
园林工程总承包贰级

地址: 深圳市福田区福强路福强广场(南区)1601室
建设单位: CLIENT

深圳市龙华区高峰学校
附属荟港幼儿园

项目 PROJECT

幼儿园外墙改造工程

图名 TITLE

整园立面索引图

修改 REVISION

次数	时间	修改内容
修1		
修2		
修3		

审定 APPROVED

审核 AUDITED BY

项目负责人 PROJECT DIRECTOR

专业负责人 CHIEF DESIGNER

校对 CHECKED BY

设计 DESIGNER

制图 DRAWER

工程号 PROJECT NO.

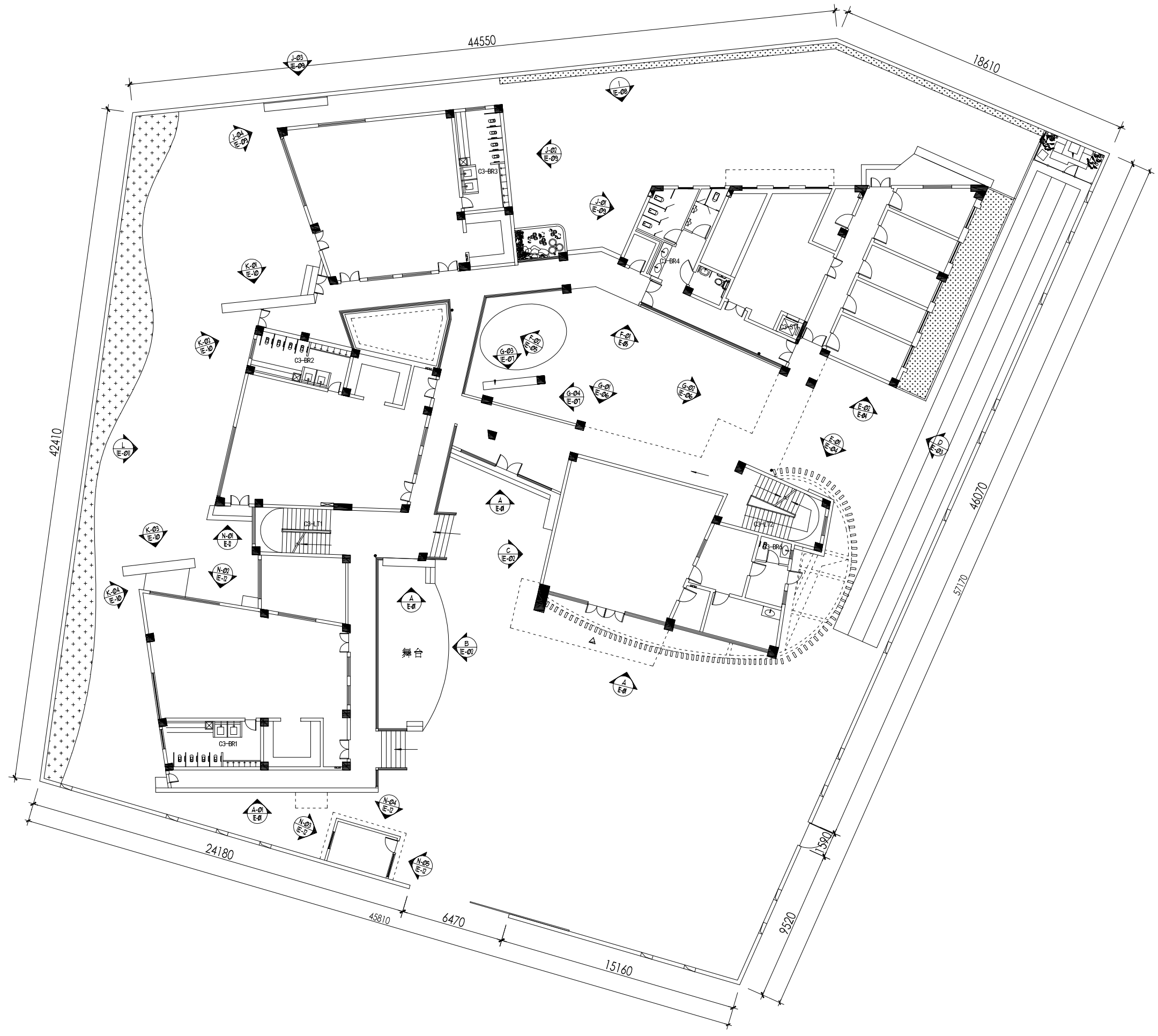
日期 DATE

版本 VERSION

图号 DRAWING NO.

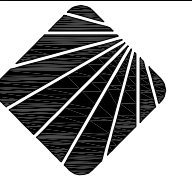
页码 PAGE

图别 DRAWING CATEGORY



整园立面索引图

电	强电	
电	弱电	
水	给排水	
暖	暖通	
环	环境	
电	电气	
图	图例	



深圳市恒晟建设科技集团有限公司
 SHENZHEN HENGSHENG CONSTRUCTION TECHNOLOGY GROUP CO., LTD.
 建筑装饰工程设计专项甲级
 建筑幕墙工程设计专项甲级
 (证书编号: A144022223)
 建筑装饰装修工程专业承包壹级
 建筑幕墙工程专业承包壹级
 建筑机电安装工程专业承包壹级
 消防设施工程专业承包壹级
 电子与智能化工程专业承包壹级
 电子与智能化工程专业承包壹级
 防水防腐保温工程专业承包壹级
 洁净工程资质等级壹级
 幕墙工程专业承包壹级
 幕墙工程专业承包壹级
 幕墙工程专业承包壹级
 幕墙工程专业承包壹级
 幕墙工程专业承包壹级
 幕墙工程专业承包壹级

地址: 深圳市福田区...
 建设单位: CLIENT

深圳市龙华区高峰学校
 附属茶港幼儿园

项目 PROJECT

幼儿园外墙改造工程

图名 TITLE

A立面图

修改 REVISION

次数	时间	修改内容
修1		
修2		
修3		

审定 APPROVED

审核 AUDITED BY

项目负责人 PROJECT DIRECTOR

专业负责人 CHIEF DESIGNER

校对 CHECKED BY

设计 DESIGNER

制图 DRAWER

工程号 PROJECT NO.

日期 DATE

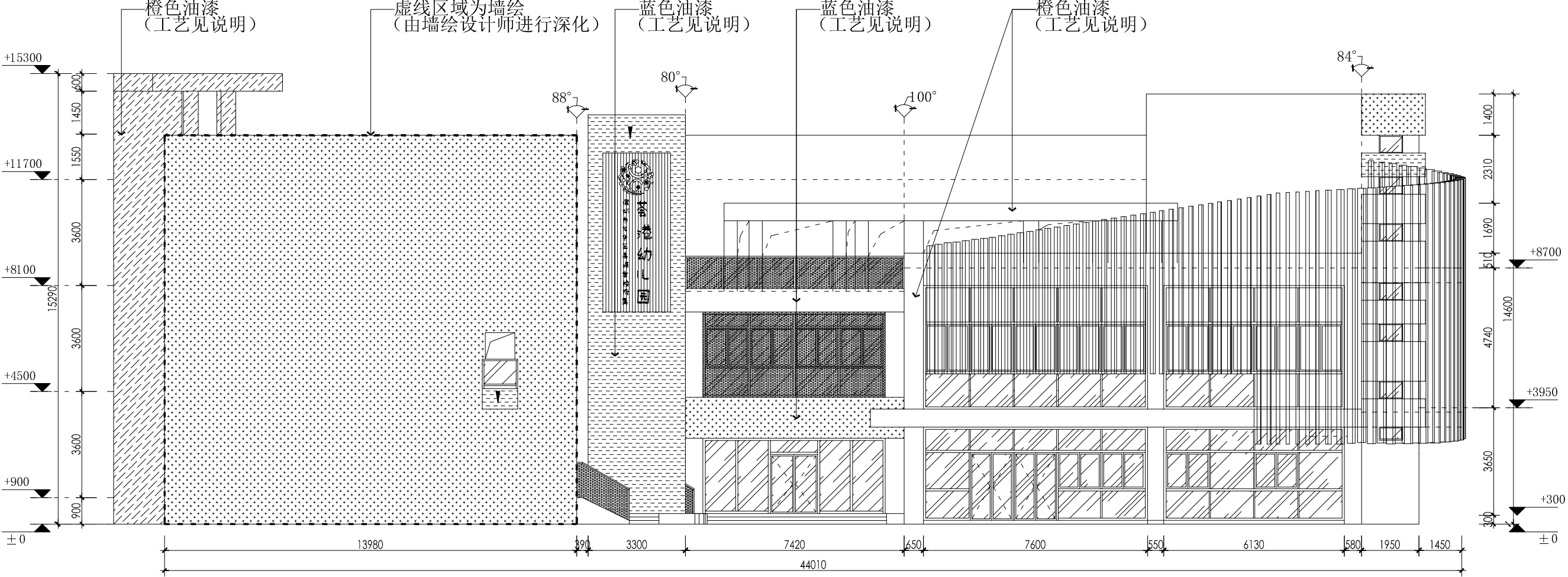
版本 VERSION

图号 DRAWING NO.

IE-01

页码 PAGE

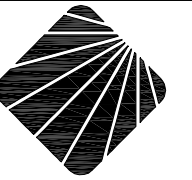
图别 DRAWING CATEGORY



A
P-04
立面图

- 说明:
1. 外墙铲除腻子层、玻璃外墙清洗、原护栏清洗、冲孔装饰板清洗, 外墙造型清洗, 高空作业。
 2. 机械切割裂缝, 墙面开槽, 专用外墙墙面裂缝修补胶修补, 裂缝修补处墙面钉钢丝网密度约15×15mm铁网。(总长约600米)
 3. 聚合物水泥砂浆5mm厚
 4. 刷外墙刷界面剂一遍, 满刮腻子二遍, 刷外墙乳胶漆一底一面(立邦外墙漆)
 5. 二次搬运100米、水泥沙搬运100米。
 6. 未标记油漆颜色的区域均为白色油漆
 7. 悬挑飘板上部做好6%排水坡度
 8. 墙体交界处泛水处理
 9. 下部滴水线安装

电	通				
张	电	通			
电	通				
电	通				
电	通				
电	通				



深圳市恒晟建设科技集团有限公司
 SHENZHEN HENGSHENG CONSTRUCTION TECHNOLOGY GROUP CO., LTD.
 建筑装饰工程设计专项甲级
 建筑幕墙工程设计专项甲级
 (证书编号: A144022223)
 建筑装饰装修工程专业承包壹级
 建筑幕墙工程专业承包壹级
 建筑机电安装工程专业承包壹级
 消防设施工程专业承包壹级
 电子与智能化工程专业承包壹级
 电子与智能化工程专业承包壹级
 防水防腐保温工程专业承包壹级
 洁净工程资质等级壹级
 风景园林工程设计与施工一体化壹级
 景观工程专业承包壹级
 钢结构工程专业承包贰级

地址: 深圳市福田区福强路建设集团大厦(南区)1601室
 建设单位: CLIENT

深圳市龙华区高峰学校
 附属荟港幼儿园

项目 PROJECT

幼儿园外墙改造工程

图名 TITLE

B-C立面图

修改 REVISION

次数	时间	修改内容
修1		
修2		
修3		

审定 APPROVED

审核 AUDITED BY

项目负责人 PROJECT DIRECTOR

专业负责人 CHIEF DESIGNER

校对 CHECKED BY

设计 DESIGNER

制图 DRAWER

工程号 PROJECT NO.

日期 DATE

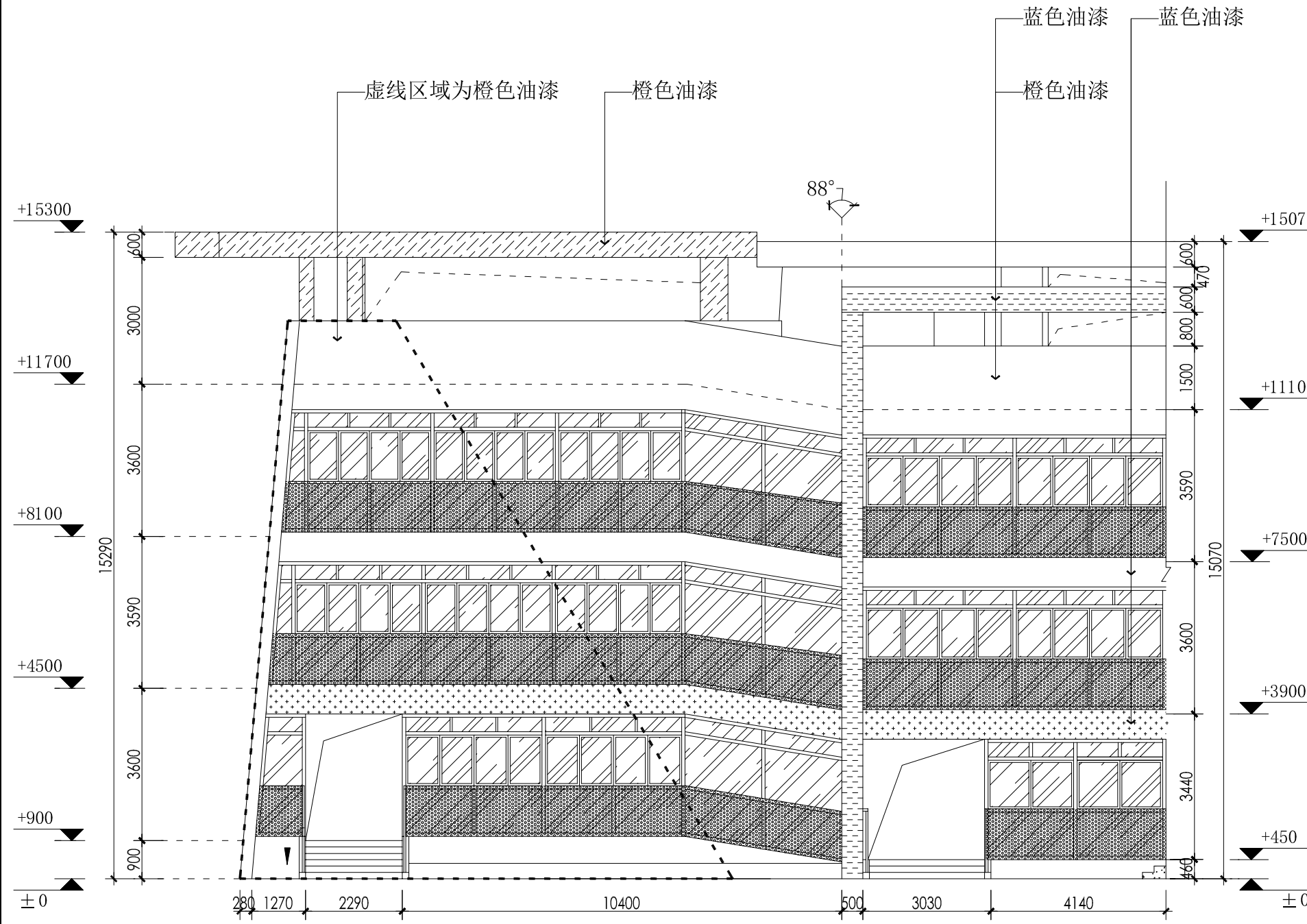
版本 VERSION

图号 DRAWING NO.

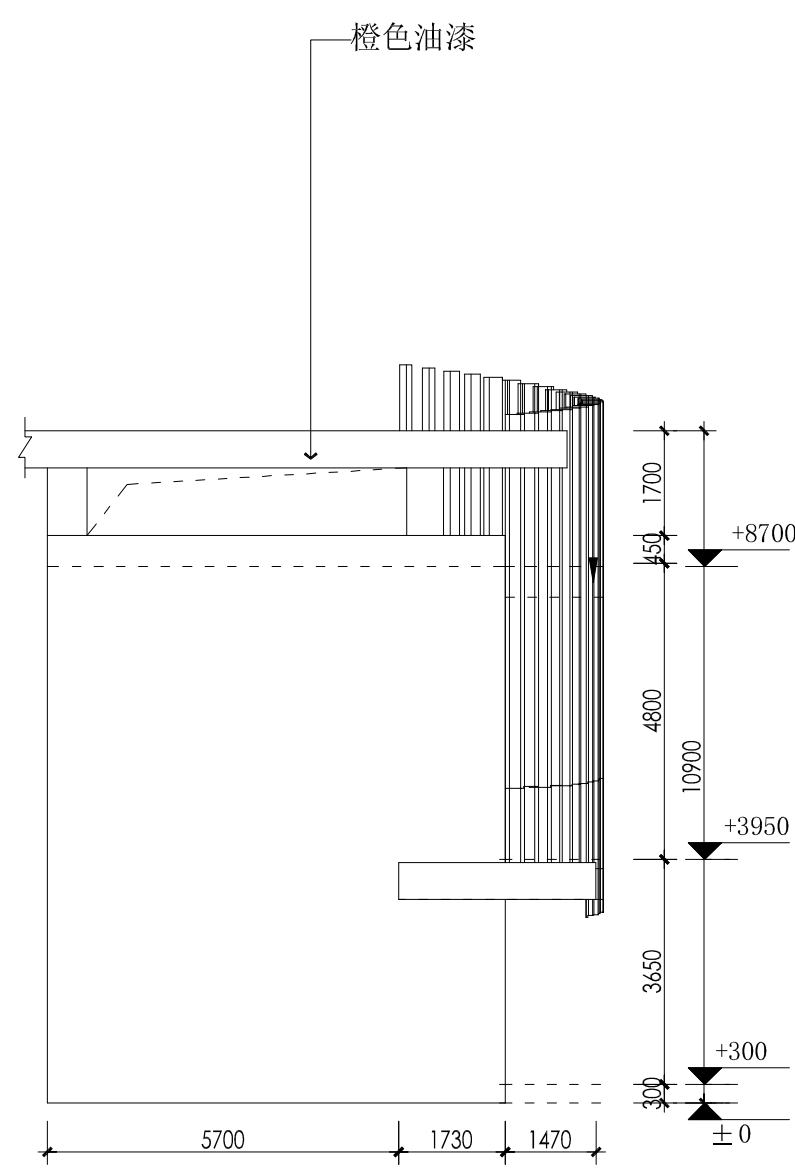
IE-02

页码 PAGE

图别 DRAWING CATEGORY



B 立面图
P-04



C 立面图
P-04

- 说明:
1. 外墙铲除腻子层、玻璃外墙清洗、原护栏清洗、冲孔装饰板清洗, 外墙造型清洗, 高空作业。
 2. 机械切割裂缝, 墙面开槽, 专用外墙墙面裂缝修补胶修补, 裂缝修补处墙面钉钢丝网密度约15×15mm铁网。(总长约600米)
 3. 聚合物水泥砂浆5mm厚
 4. 刷外墙刷界面剂一遍, 满刮腻子二遍, 刷外墙乳胶漆一底一面(立邦外墙漆)
 5. 二次搬运100米、水泥沙搬运100米。
 6. 未标记油漆颜色的区域均为白色油漆
 7. 悬挑飘板上部做好6%排水坡度
 8. 墙体交界处泛水处理
 9. 下部滴水线安装

张	电	眼	通
会	签	名	电
会	签	名	电
会	签	名	电



深圳市恒晟建设科技集团有限公司
SHENZHEN HENGSUN CONSTRUCTION TECHNOLOGY GROUP CO., LTD.

建筑装饰工程设计专项甲级
建筑幕墙工程设计专项甲级
(证书编号: A144022223)
建筑装饰装修工程专业承包壹级
建筑幕墙工程专业承包壹级
消防设施工程专业承包壹级
电子与智能化工程专业承包壹级
防水防腐保温工程专业承包壹级
洁净工程专业承包壹级
景观陈设工程设计与施工一体化壹级
机电工程安装工程专业承包壹级
.....

地址: 深圳市福田区福强街道福强广场(西)102111

建设单位 CLIENT

深圳市龙华区高峰学校
附属荟港幼儿园

项目 PROJECT

幼儿园外墙改造工程

图名 TITLE

D立面图

修改 REVISION

次数	时间	修改内容
修1		
修2		
修3		

审定 APPROVED

审核 AUDITED BY

项目负责人 PROJECT DIRECTOR

专业负责人 CHIEF DESIGNER

校对 CHECKED BY

设计 DESIGNER

制图 DRAWER

工程号 PROJECT NO.

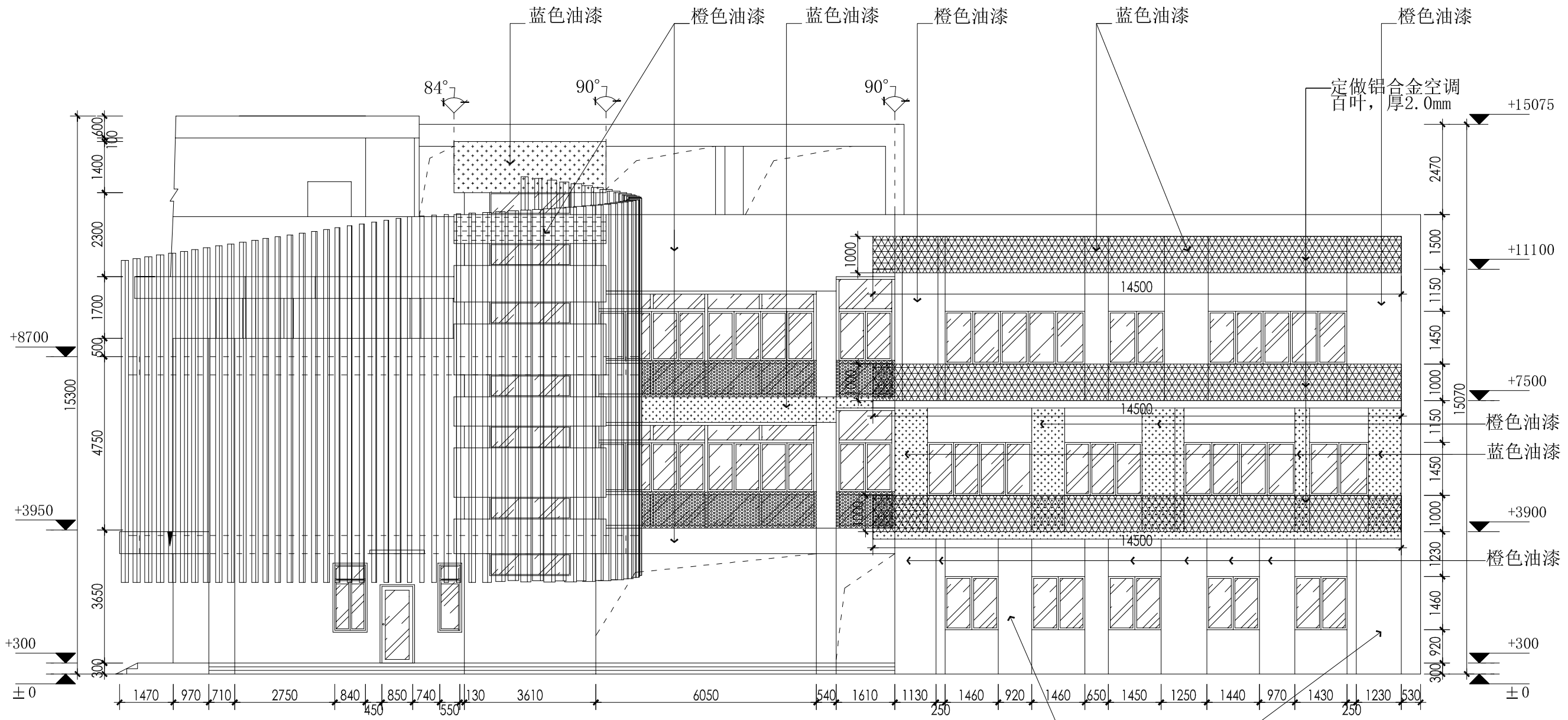
日期 DATE

版本 VERSION

图号 DRAWING NO.

页码 PAGE

图别 DRAWING CATEGORY



D
P-04 立面图

- 说明: 1. 外墙铲除腻子层、玻璃外墙清洗、原护栏清洗、冲孔装饰板清洗, 外墙造型清洗, 高空作业。
2. 机械切割裂缝, 墙面开槽, 专用外墙墙面裂缝修补胶修补, 裂缝修补处墙面钉钢丝网密度约 $15 \times 15\text{mm}$ 铁网。(总长约600米)
3. 聚合物水泥砂浆5mm厚
4. 刷外墙刷界面剂一遍, 满刮腻子二遍, 刷外墙乳胶漆一底一面(立邦外墙漆)
5. 二次搬运100米、水泥沙搬运100米。
6. 未标记油漆颜色的区域均为白色油漆
7. 悬挑飘板上部做好6%排水坡度
8. 墙体交界处泛水处理
9. 下部滴水线安装

电	通		
张	眼		
会	签		
总	图		
审	核		
人	员		



深圳市恒建建设科技集团有限公司
 SHENZHEN HENGJIAN CONSTRUCTION TECHNOLOGY GROUP CO., LTD.
 建筑装饰工程设计专项甲级
 建筑幕墙工程设计专项甲级
 (证书编号: A144022223)
 建筑装饰装修工程专业承包壹级
 建筑幕墙工程专业承包壹级
 建筑机电安装工程专业承包壹级
 消防设施工程专业承包壹级
 电子与智能化工程专业承包壹级
 电子与智能化工程专业承包壹级
 防水防腐保温工程专业承包壹级
 涂装工程专业承包壹级
 幕墙工程专业承包壹级
 机电工程设计与施工一体化壹级
 机电工程专业承包壹级
 幕墙工程专业承包贰级

地址: 深圳市福田区福强路建发广场(南区)160111
 建设单位: CLIENT

深圳市龙华区高峰学校
 附属荟港幼儿园

项目 PROJECT

幼儿园外墙改造工程

图名 TITLE

E立面图

修改 REVISION

次数	时间	修改内容
修1		
修2		
修3		

审定 APPROVED

审核 AUDITED BY

项目负责人 PROJECT DIRECTOR

专业负责人 CHIEF DESIGNER

校对 CHECKED BY

设计 DESIGNER

制图 DRAWER

工程号 PROJECT NO.

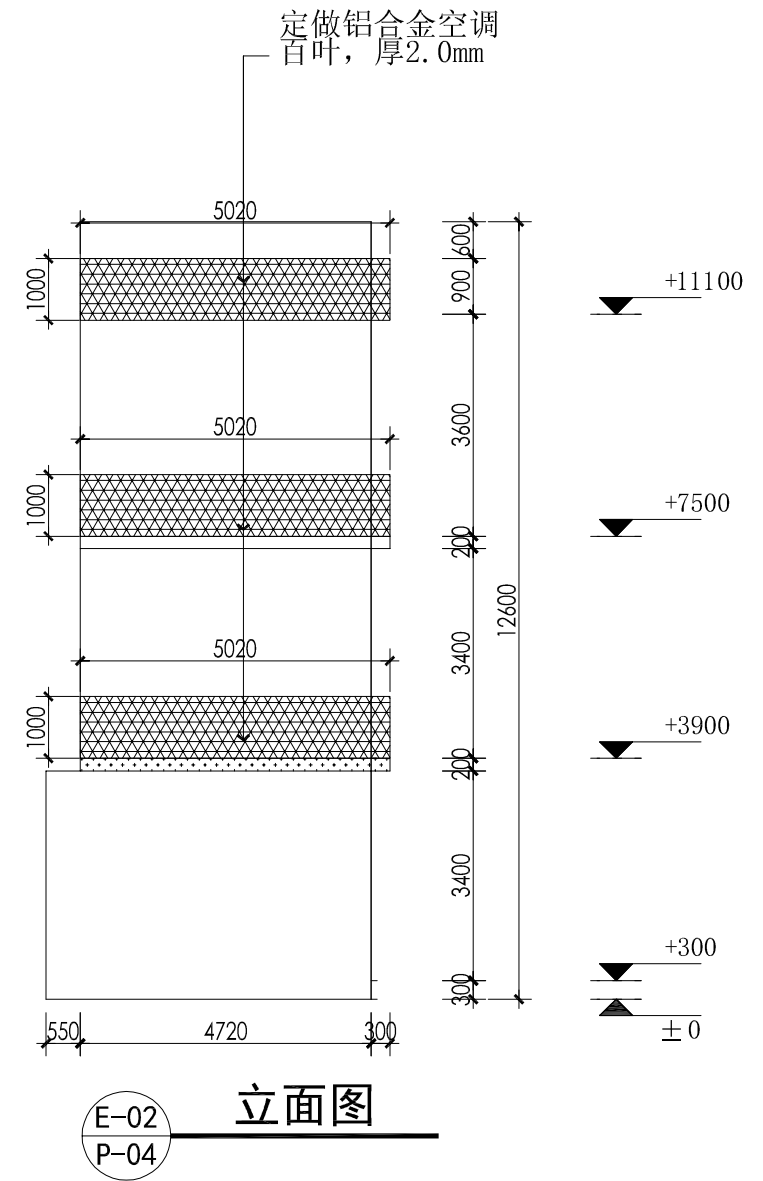
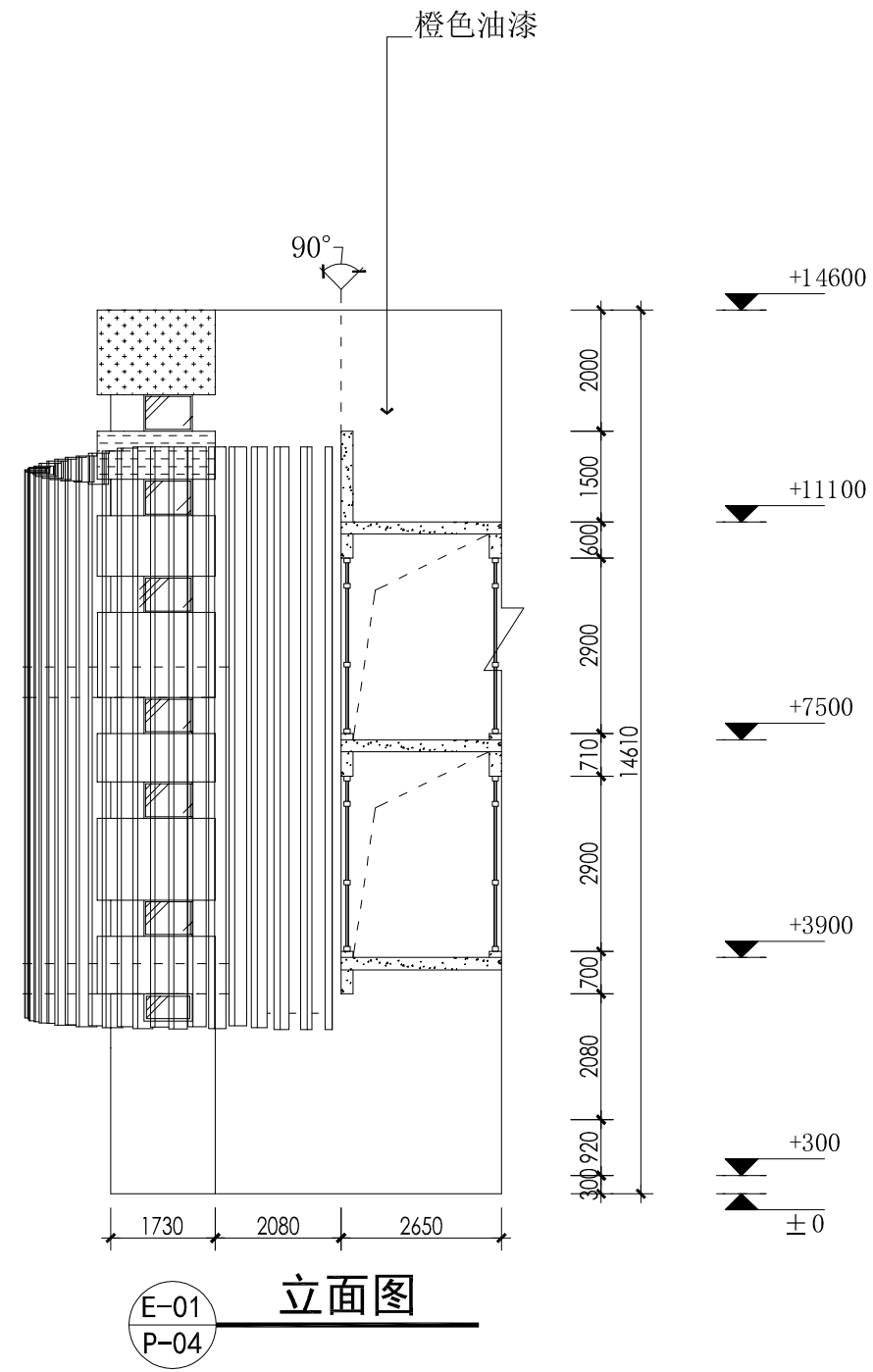
日期 DATE

版本 VERSION

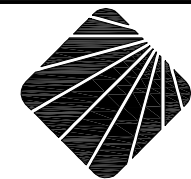
图号 DRAWING NO.

页码 PAGE

图别 DRAWING CATEGORY



- 说明: 1. 外墙铲除腻子层、玻璃外墙清洗、原护栏清洗、冲孔装饰板清洗, 外墙造型清洗, 高空作业。
 2. 机械切割裂缝, 墙面开槽, 专用外墙墙面裂缝修补胶修补, 裂缝修补处墙面钉钢丝网密度约15×15mm铁网。(总长约600米)
 3. 聚合物水泥砂浆5mm厚
 4. 刷外墙界面剂一遍, 满刮腻子二遍, 刷外墙乳胶漆一底一面(立邦外墙漆)
 5. 二次搬运100米、水泥沙搬运100米。
 6. 未标记油漆颜色的区域均为白色油漆
 7. 悬挑飘板上部做好6%排水坡度
 8. 墙体交界处泛水处理
 9. 下部滴水线安装



深圳市恒景建设科技集团有限公司
SHENZHEN HENGJIAN CONSTRUCTION TECHNOLOGY GROUP CO., LTD.

建筑装饰工程设计专项甲级
建筑幕墙工程设计专项甲级
(证书编号: A144022222)
建筑装饰装修工程专业承包壹级
建筑幕墙工程专业承包壹级
建筑机电安装工程专业承包壹级
消防设施工程专业承包壹级
电子与智能化工程专业承包壹级
防水防腐保温工程专业承包壹级
洁净工程资质等级壹级
消防设施工程专业承包壹级
机电工程专业承包壹级
.....

地址: 深圳市福田区莲花路恒景大厦(福田区)1101H

建设单位 CLIENT

深圳市龙华区高峰学校
附属荟港幼儿园

项目 PROJECT

幼儿园外墙改造工程

图名 TITLE

F立面图

修改 REVISION

次数	时间	修改内容
修1		
修2		
修3		

审定 APPROVED

审核 AUDITED BY

项目负责人 PROJECT DIRECTOR

专业负责人 CHIEF DESIGNER

校对 CHECKED BY

设计 DESIGNER

制图 DRAWER

工程号 PROJECT NO.

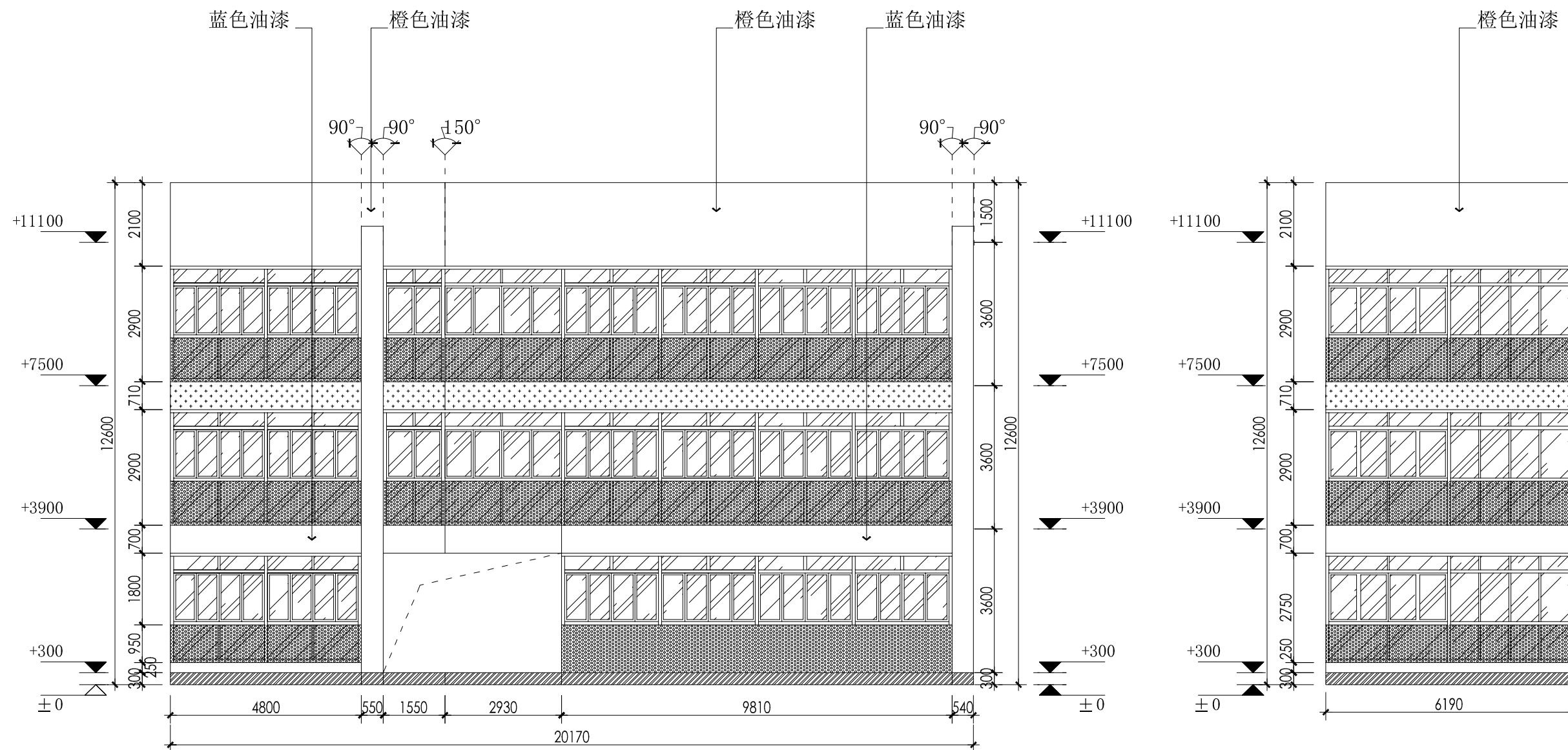
日期 DATE

版本 VERSION

图号 DRAWING NO.

页码 PAGE

图别 DRAWING CATEGORY



F-01 立面图
P-04

F-02 立面图
P-04

- 说明: 1. 外墙铲除腻子层、玻璃外墙清洗、原护栏清洗、冲孔装饰板清洗, 外墙造型清洗, 高空作业。
2. 机械切割裂缝, 墙面开槽, 专用外墙墙面裂缝修补胶修补, 裂缝修补处墙面钉钢丝网密度约 15×15 mm铁网。(总长约600米)
3. 聚合物水泥砂浆5mm厚
4. 刷外墙刷界面剂一遍, 满刮腻子二遍, 刷外墙乳胶漆一底一面(立邦外墙漆)
5. 二次搬运100米、水泥沙搬运100米。
6. 未标记油漆颜色的区域均为白色油漆
7. 悬挑飘板上部做好6%排水坡度
8. 墙体交界处泛水处理
9. 下部滴水线安装

张电
眼通
挂电
会
会
电
会



深圳市恒晟建设科技集团有限公司
SHENZHEN HENGSHENG CONSTRUCTION TECHNOLOGY GROUP CO., LTD.

建筑装饰工程设计专项甲级
建筑幕墙工程专业承包壹级
(证书编号: A144022223)
建筑装饰装修工程专业承包壹级
建筑机电安装工程专业承包壹级
消防设施工程专业承包壹级
电子与智能化工程专业承包壹级
防水防腐保温工程专业承包壹级
洁净工程资质等级壹级
景观陈设工程设计与施工一体化壹级
景观工程专业承包壹级
园林工程工程专业承包壹级

地址: 深圳市福田区福强路建群大厦(南区)10楼1011
建设单位: CLIENT

深圳市龙华区高峰学校
附属荟港幼儿园

项目 PROJECT

幼儿园外墙改造工程

图名 TITLE

G立面图

修改 REVISION

次数	时间	修改内容
修1		
修2		
修3		

审定 APPROVED

审核 AUDITED BY

项目负责人 PROJECT DIRECTOR

专业负责人 CHIEF DESIGNER

校对 CHECKED BY

设计 DESIGNER

制图 DRAWER

工程号 PROJECT NO.

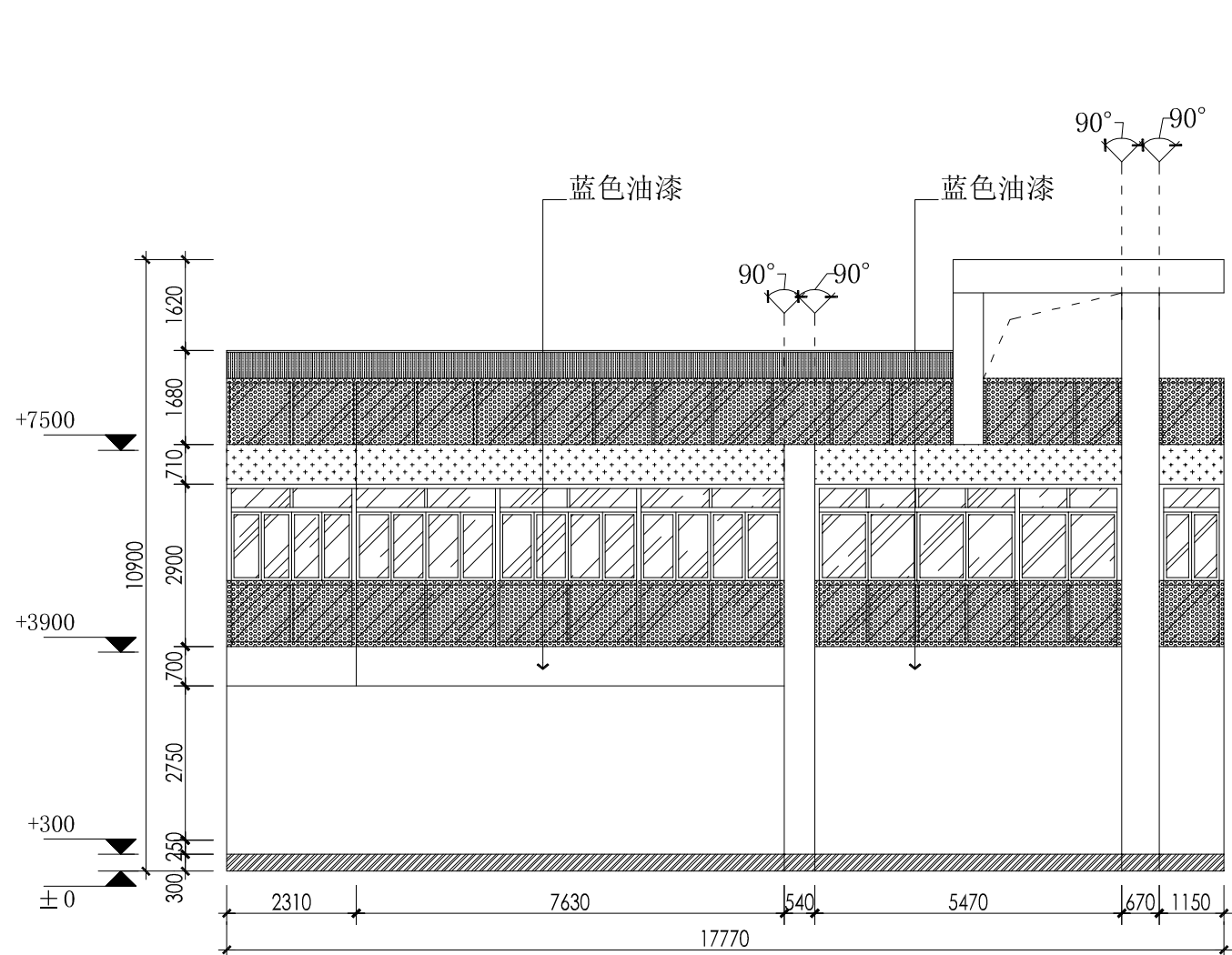
日期 DATE

版本 VERSION

图号 DRAWING NO.

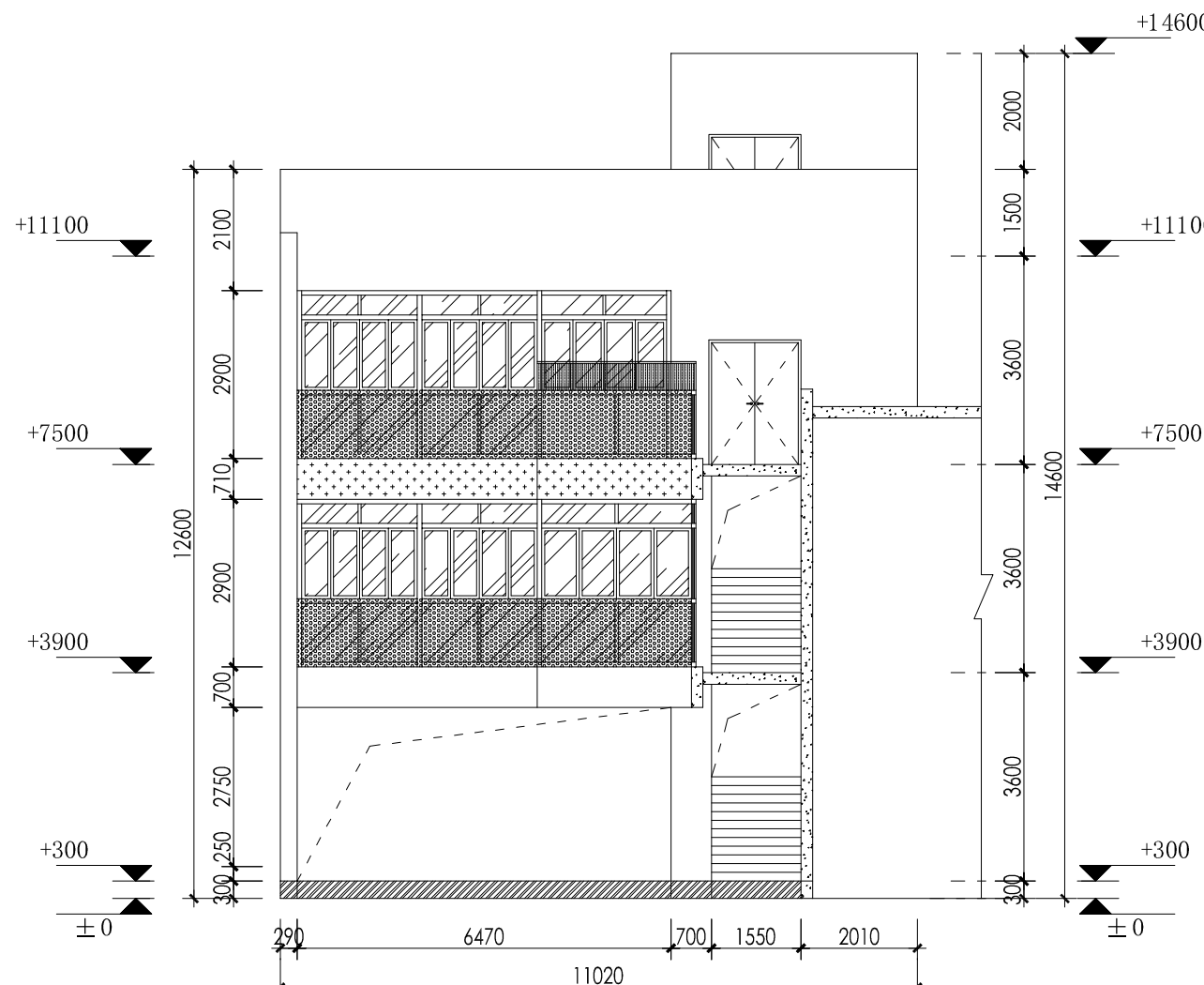
页码 PAGE

图别 DRAWING CATEGORY



G-01
P-04

立面图



G-02
P-04

立面图

- 说明:
1. 外墙铲除腻子层、玻璃外墙清洗、原护栏清洗、冲孔装饰板清洗, 外墙造型清洗, 高空作业。
 2. 机械切割裂缝, 墙面开槽, 专用外墙墙面裂缝修补胶修补, 裂缝修补处墙面钉钢丝网密度约15×15mm铁网。(总长约600米)
 3. 聚合物水泥砂浆5mm厚
 4. 刷外墙刷界面剂一遍, 满刮腻子二遍, 刷外墙乳胶漆一底一面(立邦外墙漆)
 5. 二次搬运100米、水泥沙搬运100米。
 6. 未标记油漆颜色的区域均为白色油漆
 7. 悬挑飘板上部做好6%排水坡度
 8. 墙体交界处泛水处理
 9. 下部滴水线安装

张	电
眼	话
号	号
编	编
制	制
图	图
号	号
单	单
位	位
名	名
姓	姓
姓	姓
名	名



深圳市恒晟建设科技集团有限公司
SHENZHEN HENGSHENG CONSTRUCTION TECHNOLOGY GROUP CO., LTD.

建筑装饰工程设计专项甲级
建筑幕墙工程设计专项甲级
(证书编号: A144022223)
建筑装饰装修工程专业承包壹级
建筑幕墙工程专业承包壹级
机电设备安装工程专业承包壹级
消防设施工程专业承包壹级
电子与智能化工程专业承包壹级
电子与智能化工程专业承包壹级
防水防腐保温工程专业承包壹级
洁净工程资质等级壹级
风景园林工程设计与施工一体化壹级
景观工程专业承包壹级
钢结构工程专业承包贰级
.....

地址: 深圳市福田区农林路海特大厦(南区)1601室

建设单位: CLIENT

深圳市龙华区高峰学校
附属荟港幼儿园

项目 PROJECT

幼儿园外墙改造工程

图名 TITLE

J立面图

修改 REVISION

次数	时间	修改内容
修1		
修2		
修3		

审定 APPROVED

审核 AUDITED BY

项目负责人 PROJECT DIRECTOR

专业负责人 CHIEF DESIGNER

校对 CHECKED BY

设计 DESIGNER

制图 DRAWER

工程号 PROJECT NO.

日期 DATE

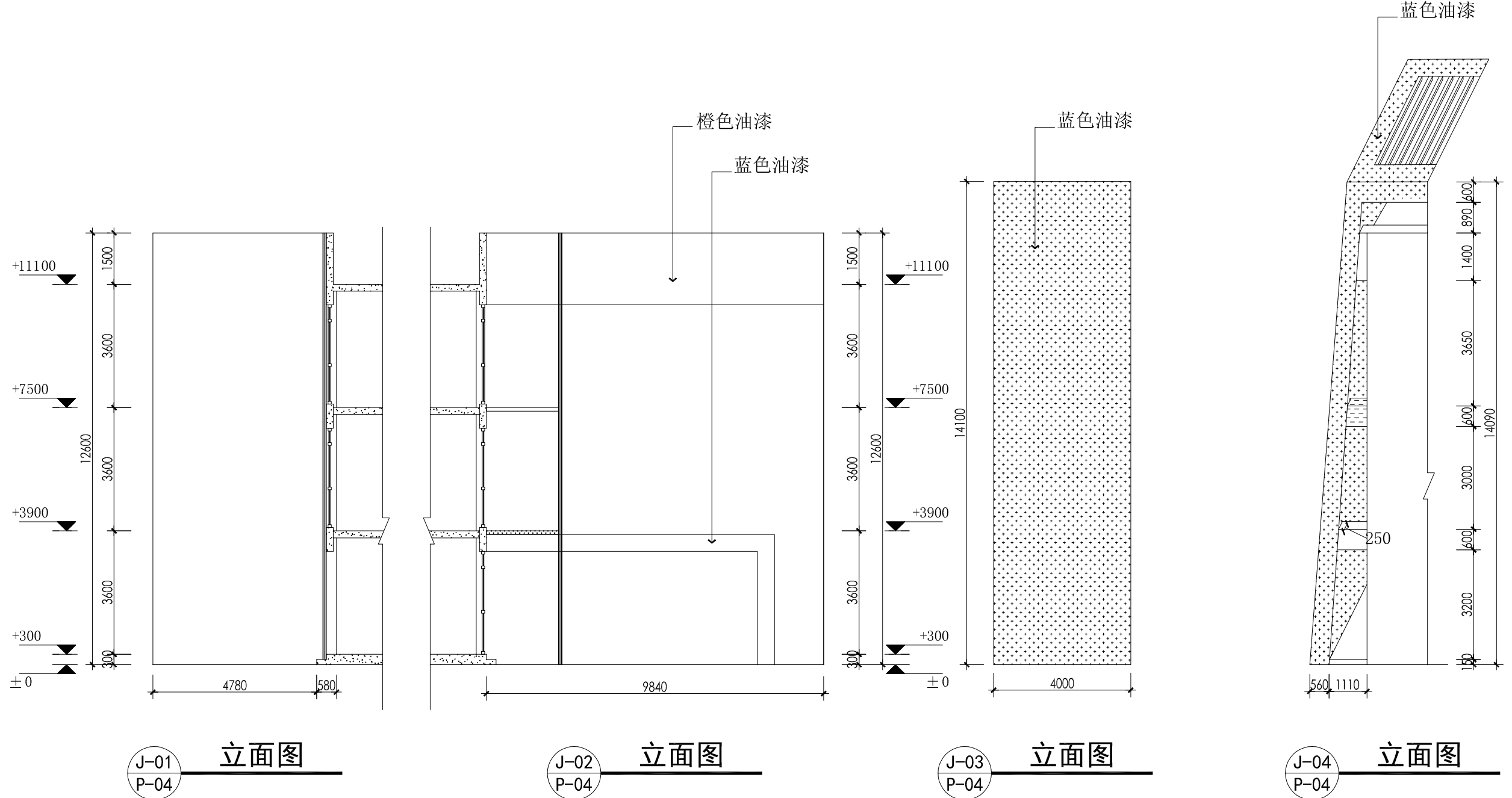
版本 VERSION

图号 DRAWING NO.

IE-09

页码 PAGE

图别 DRAWING CATEGORY



- 说明:
1. 外墙铲除腻子层、玻璃外墙清洗、原护栏清洗、冲孔装饰板清洗, 外墙造型清洗, 高空作业。
 2. 机械切割裂缝, 墙面开槽, 专用外墙墙面裂缝修补胶修补, 裂缝修补处墙面钉钢丝网密度约15×15mm铁网。(总长约600米)
 3. 聚合物水泥砂浆5mm厚
 4. 刷外墙刷界面剂一遍, 满刮腻子二遍, 刷外墙乳胶漆一底一面(立邦外墙漆)
 5. 二次搬运100米、水泥沙搬运100米。
 6. 未标记油漆颜色的区域均为白色油漆
 7. 悬挑飘板上部做好6%排水坡度
 8. 墙体交界处泛水处理
 9. 下部滴水线安装

张	电	眼	通
会	建	构	电
梁	金	排	承
梁	柱		



深圳市恒晟建设科技集团有限公司
 SHENZHEN HENGSHENG CONSTRUCTION TECHNOLOGY GROUP CO., LTD.
 建筑装饰工程设计专项甲级
 建筑幕墙工程专业承包甲级
 建筑机电安装工程专业承包甲级
 消防设施工程专业承包甲级
 电子与智能化工程专业承包甲级
 电子与智能化工程专业承包壹级
 防水防腐保温工程专业承包壹级
 洁净工程资质等级壹级
 景观陈列工程设计与施工一体化壹级
 景观工程专业承包壹级
 钢结构工程专业承包贰级

地址：深圳市福田区福强街道福强广场（南区）104111
 建设单位：CLIENT

深圳市龙华区高峰学校
 附属荟港幼儿园

项目 PROJECT

幼儿园外墙改造工程

图名 TITLE

K立面图

修改 REVISION

次数	时间	修改内容
修1		
修2		
修3		

审定 APPROVED

审核 AUDITED BY

项目负责人 PROJECT DIRECTOR

专业负责人 CHIEF DESIGNER

校对 CHECKED BY

设计 DESIGNER

制图 DRAWER

工程号 PROJECT NO.

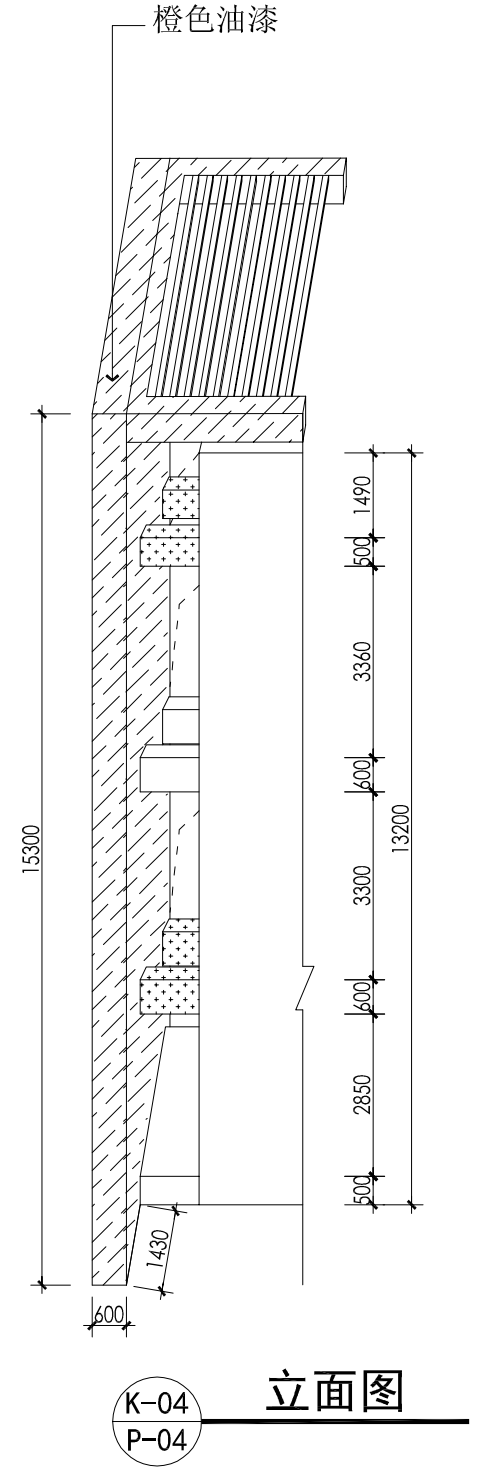
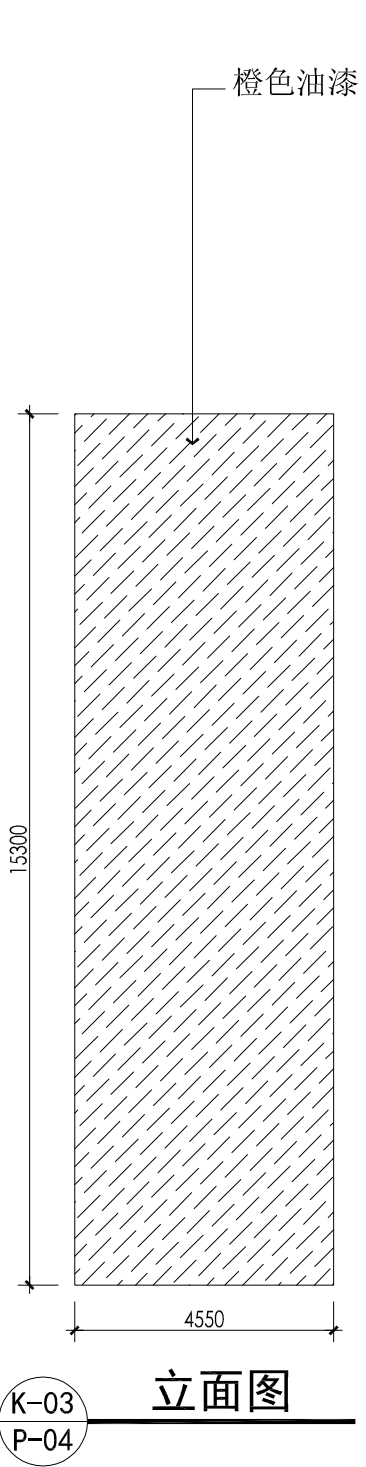
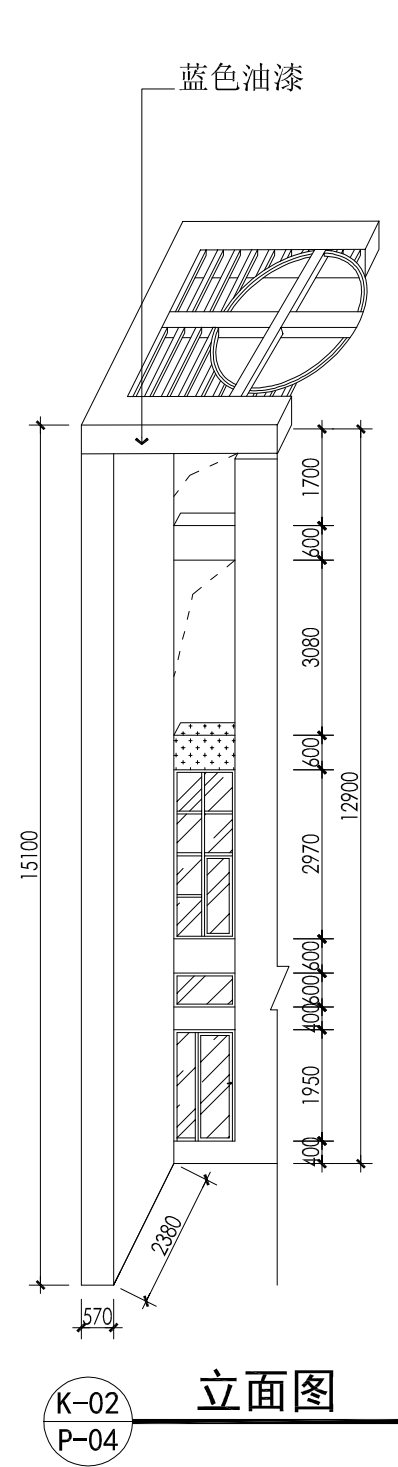
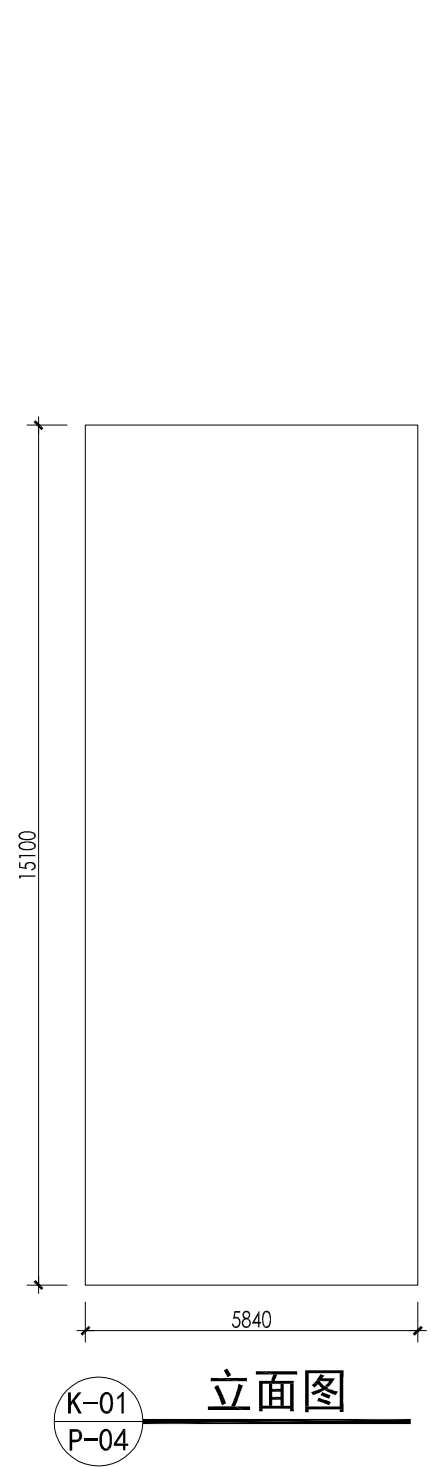
日期 DATE

版本 VERSION

图号 DRAWING NO.

页码 PAGE

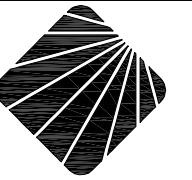
图别 DRAWING CATEGORY



电	源
电	源
电	源
电	源
电	源
电	源
电	源
电	源
电	源
电	源

- 说明：1. 外墙铲除腻子层、玻璃外墙清洗、原护栏清洗、冲孔装饰板清洗，外墙造型清洗，高空作业。
 2. 机械切割裂缝，墙面开槽，专用外墙墙面裂缝修补胶修补，裂缝修补处墙面钉钢丝网密度约15×15mm铁网。（总长约600米）
 3. 聚合物水泥砂浆5mm厚
 4. 刷外墙刷界面剂一遍，满刮腻子二遍，刷外墙乳胶漆一底一面（立邦外墙漆）
 5. 二次搬运100米、水泥沙搬运100米。
 6. 未标记油漆颜色的区域均为白色油漆
 7. 悬挑飘板上部做好6%排水坡度
 8. 墙体交界处泛水处理
 9. 下部滴水线安装

IE-10



深圳市恒建建设科技集团有限公司
 SHENZHEN HENGJIAN CONSTRUCTION TECHNOLOGY GROUP CO., LTD.
 建筑装饰工程设计专项甲级
 建筑幕墙工程设计专项甲级
 (证书编号: A144022223)
 建筑装饰装修工程专业承包壹级
 建筑幕墙工程专业承包壹级
 建筑机电安装工程专业承包壹级
 消防设施工程专业承包壹级
 电子与智能化工程专业承包壹级
 电子与智能化工程专业承包壹级
 防水防腐保温工程专业承包壹级
 洁净工程资质等级壹级
 景观陈设工程设计与施工一体化壹级
 景观工程专业承包壹级
 钢结构工程专业承包贰级

地址: 深圳市福田区福强路建恒大厦(福田区)10111
 建设单位: CLIENT

深圳市龙华区高峰学校
 附属荟港幼儿园

项目 PROJECT

幼儿园外墙改造工程

图名 TITLE

L立面图

修改 REVISION

次数	时间	修改内容
修1		
修2		
修3		

审定 APPROVED

审核 AUDITED BY

项目负责人 PROJECT DIRECTOR

专业负责人 CHIEF DESIGNER

校对 CHECKED BY

设计 DESIGNER

制图 DRAWER

工程号 PROJECT NO.

日期 DATE

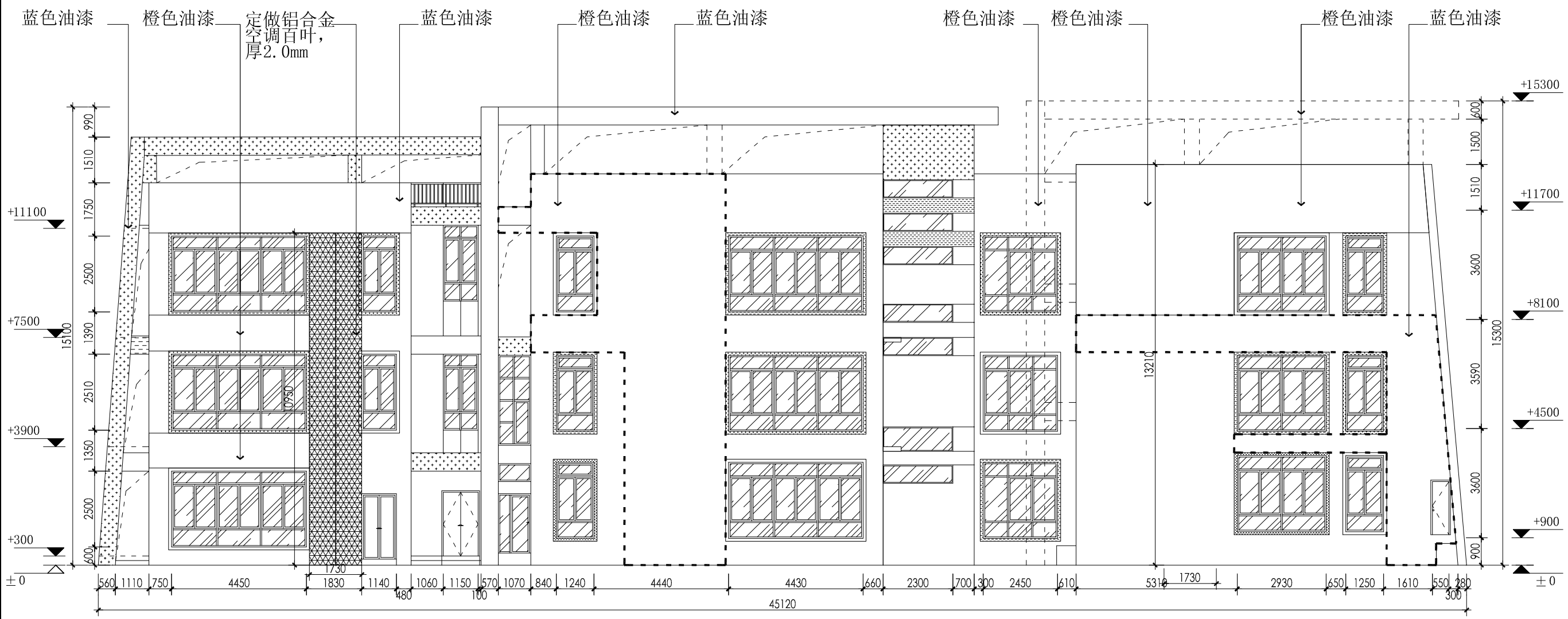
版本 VERSION

图号 DRAWING NO.

IE-11

页码 PAGE

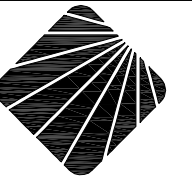
图别 DRAWING CATEGORY



- 说明: 1. 外墙铲除腻子层、玻璃外墙清洗、原护栏清洗、冲孔装饰板清洗, 外墙造型清洗, 高空作业。
 2. 机械切割裂缝, 墙面开槽, 专用外墙墙面裂缝修补胶修补, 裂缝修补处墙面钉钢丝网密度约15×15mm铁网。(总长约600米)
 3. 聚合物水泥砂浆5mm厚
 4. 刷外墙刷界面剂一遍, 满刮腻子二遍, 刷外墙乳胶漆一底一面(立邦外墙漆)
 5. 二次搬运100米、水泥沙搬运100米。
 6. 未标记油漆颜色的区域均为白色油漆
 7. 悬挑飘板上部做好6%排水坡度
 8. 墙体交界处泛水处理
 9. 下部滴水线安装

L 立面图
 P-04

电	张	电	张
图	张	图	张
册	张	册	张
套	张	套	张
图	张	图	张
样	张	样	张
板	张	板	张
电	张	电	张



深圳市恒晟建设科技集团有限公司
SHENZHEN HENGSHENG CONSTRUCTION TECHNOLOGY GROUP CO., LTD.

建筑装饰工程设计专项甲级
建筑幕墙工程设计专项甲级
(证书编号: A144022223)
建筑装饰装修工程专业承包壹级
建筑幕墙工程专业承包壹级
建筑机电安装工程专业承包壹级
消防设施工程专业承包壹级
电子与智能化工程专业承包壹级
防水防腐保温工程专业承包壹级
涂装工程专业承包壹级
景观陈设工程设计与施工一体化壹级
景观工程专业承包壹级
园林工程总承包贰级
.....

地址: 深圳市福田区福源路建发广场(南区)1601室
建设单位: CLIENT

深圳市龙华区高峰学校
附属荟港幼儿园

项目 PROJECT

幼儿园外墙改造工程

图名 TITLE

N立面图

修改 REVISION

次数	时间	修改内容
修1		
修2		
修3		

审定 APPROVED

审核 AUDITED BY

项目负责人 PROJECT DIRECTOR

专业负责人 CHIEF DESIGNER

校对 CHECKED BY

设计 DESIGNER

制图 DRAWER

工程号 PROJECT NO.

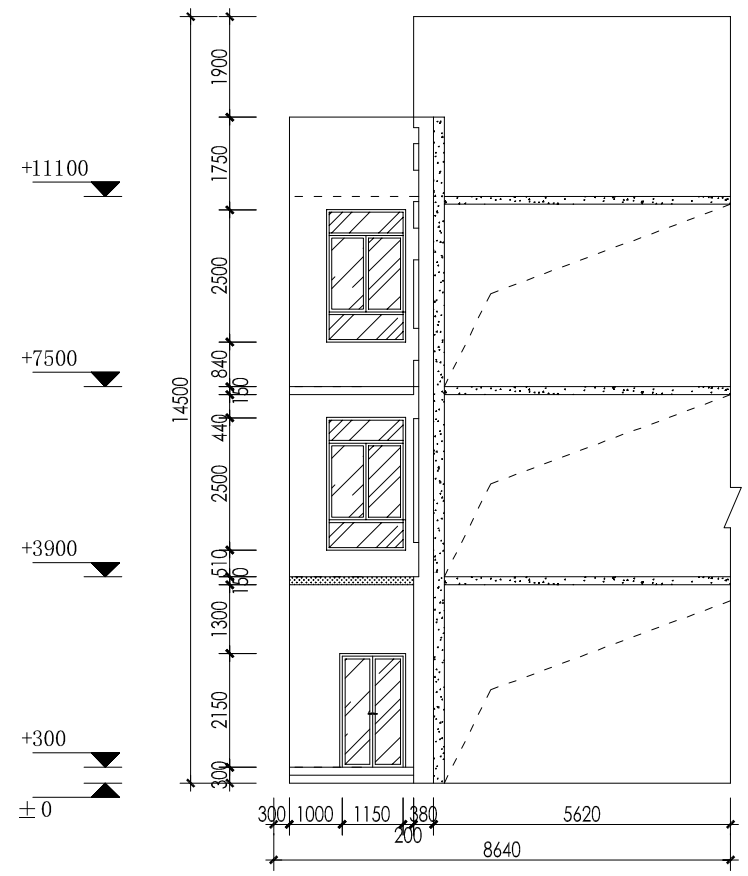
日期 DATE

版本 VERSION

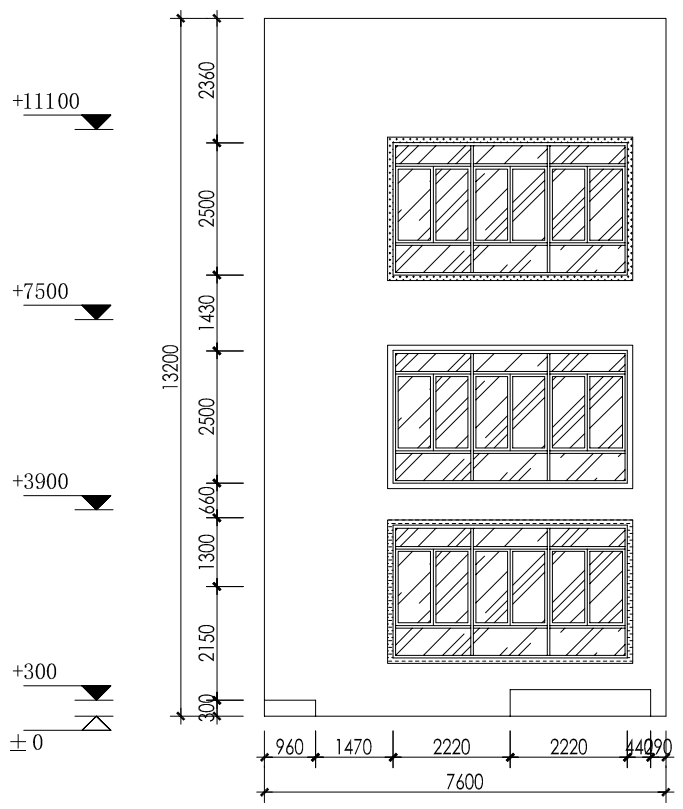
图号 DRAWING NO.

页码 PAGE

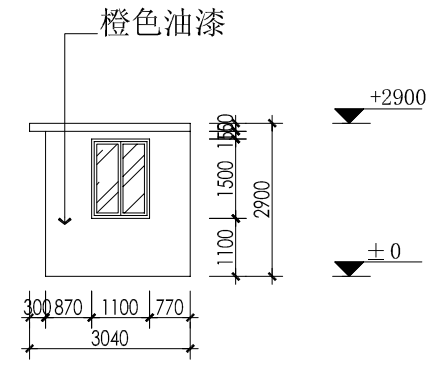
图别 DRAWING CATEGORY



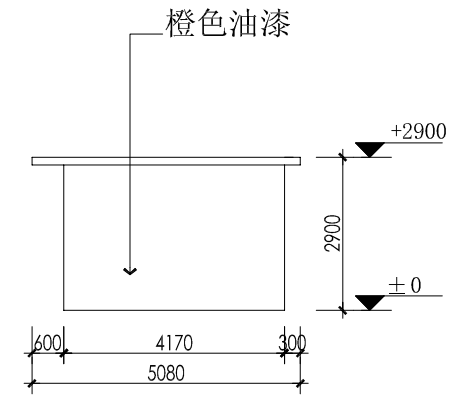
N-01 立面图
P-04



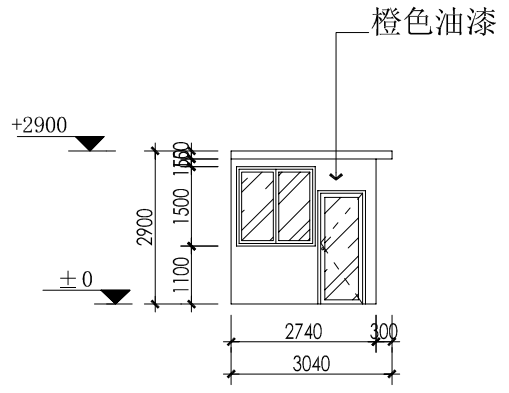
N-02 立面图
P-04



N-03 立面图
P-04



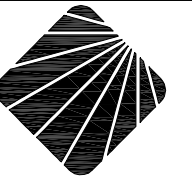
N-04 立面图
P-04



N-05 立面图
P-04

- 说明:
1. 外墙铲除腻子层、玻璃外墙清洗、原护栏清洗、冲孔装饰板清洗, 外墙造型清洗, 高空作业。
 2. 机械切割裂缝, 墙面开槽, 专用外墙墙面裂缝修补胶修补, 裂缝修补处墙面钉钢丝网密度约15×15mm铁网。(总长约600米)
 3. 聚合物水泥砂浆5mm厚
 4. 刷外墙刷界面剂一遍, 满刮腻子二遍, 刷外墙乳胶漆一底一面(立邦外墙漆)
 5. 二次搬运100米、水泥沙搬运100米。
 6. 未标记油漆颜色的区域均为白色油漆
 7. 悬挑飘板上部做好6%排水坡度
 8. 墙体交界处泛水处理
 9. 下部滴水线安装

张	电	眼	通
会	提	构	电
签	在	排	电
栏	水	源	



深圳市恒晟建设科技集团有限公司
 SHENZHEN HENGSHENG CONSTRUCTION TECHNOLOGY GROUP CO., LTD.
 建筑装饰工程设计专项甲级
 建筑幕墙工程设计专项甲级
 (证书编号: A144022223)
 建筑装饰装修工程专业承包壹级
 建筑幕墙工程专业承包壹级
 建筑机电安装工程专业承包壹级
 消防设施工程专业承包壹级
 电子与智能化工程专业承包壹级
 电子与智能化工程专业承包壹级
 防水防腐保温工程专业承包壹级
 洁净工程资质等级壹级
 风景园林工程设计与施工一体化壹级
 景观工程专业承包壹级
 钢结构工程专业承包贰级

地址: 深圳市福田区福强路建设集团大厦(南区)160111
 建设单位 CLIENT

深圳市龙华区高峰学校
 附属荟港幼儿园

项目 PROJECT

幼儿园外墙改造工程

图名 TITLE

大样图01

修改 REVISION

次数	时间	修改内容
修1		
修2		
修3		

审定 APPROVED

审核 AUDITED BY

项目负责人 PROJECT DIRECTOR

专业负责人 CHIEF DESIGNER

校对 CHECKED BY

设计 DESIGNER

制图 DRAWER

工程号 PROJECT NO.

日期 DATE

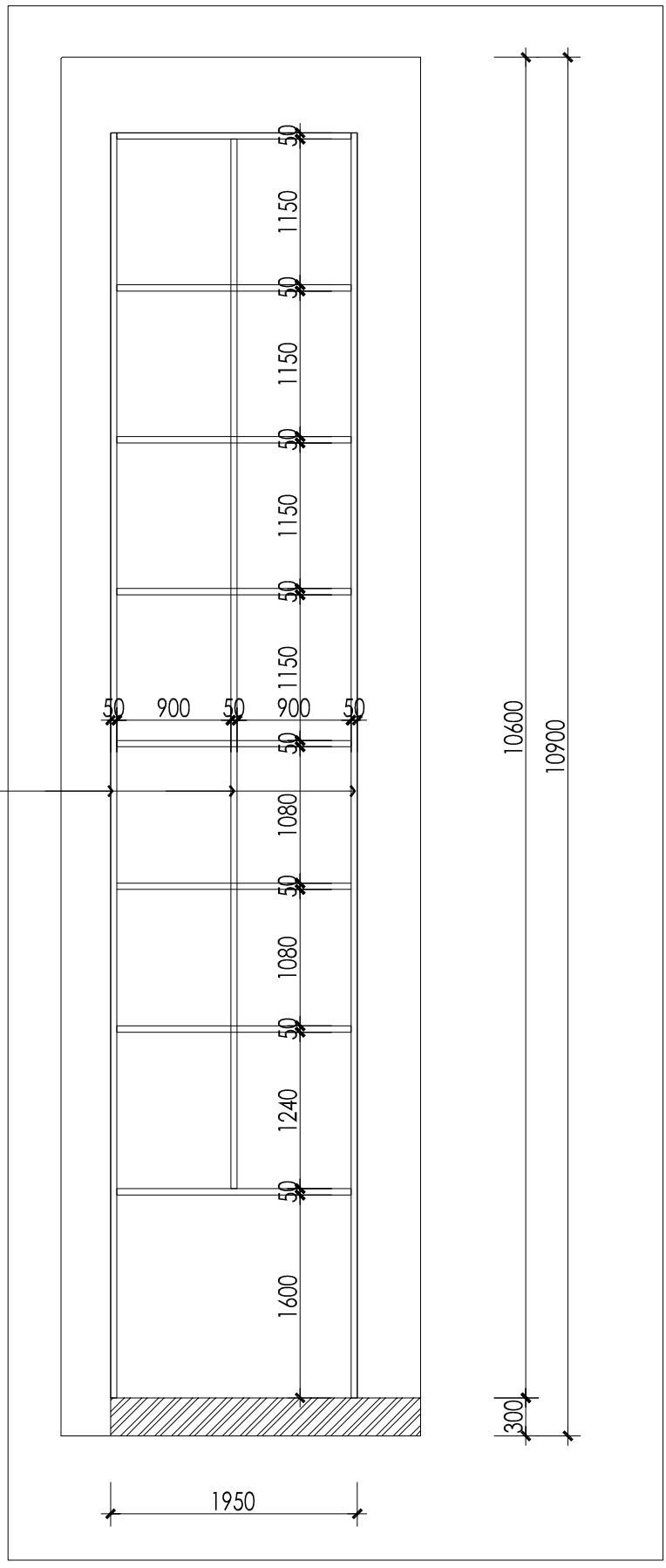
版本 VERSION

图号 DRAWING NO.

DY-01

页码 PAGE

图别 DRAWING CATEGORY

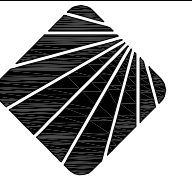


50*50*3.0mm镀锌方通
 膨胀螺栓固定

G-04立面结构

- 备注: 所有钢结构需做防锈处理
- 1、醇酸磁漆一遍
 - 2、厚型防火涂料 耐火时间2H
 - 3、环氧云铁漆一遍
 - 4、环氧富锌封闭漆一遍
 - 5、环氧富锌底漆一遍

姓名	张	电	
职务	设	话	
职称	计	传	
专业	师	真	
类别	工	箱	
编号	程	号	



深圳市恒晟建设科技集团有限公司
SHENZHEN HENGSHENG CONSTRUCTION TECHNOLOGY GROUP CO., LTD.

建筑装饰工程设计专项甲级
建筑幕墙工程设计专项甲级
(证书编号: A144022223)
建筑装修装饰工程专业承包壹级
建筑幕墙工程专业承包壹级
消防设施工程专业承包壹级
电子与智能化工程专业承包壹级
电子与智能化工程专业承包壹级
防水防腐保温工程专业承包壹级
洁净工程资质等级壹级
风景园林工程设计与施工一体化壹级
景观工程专业承包壹级
钢结构工程专业承包贰级
.....

地址: 深圳市福田区福强路恒晟广场(南区)1601室
建设单位: CLIENT

深圳市龙华区高峰学校
附属荟港幼儿园

项目 PROJECT

幼儿园外墙改造工程

图名 TITLE

大样图03

修改 REVISION

次数	时间	修改内容
修1		
修2		
修3		

审定 APPROVED

审核 AUDITED BY

项目负责人 PROJECT DIRECTOR

专业负责人 CHIEF DESIGNER

校对 CHECKED BY

设计 DESIGNER

制图 DRAWER

工程号 PROJECT NO.

日期 DATE

版本 VERSION

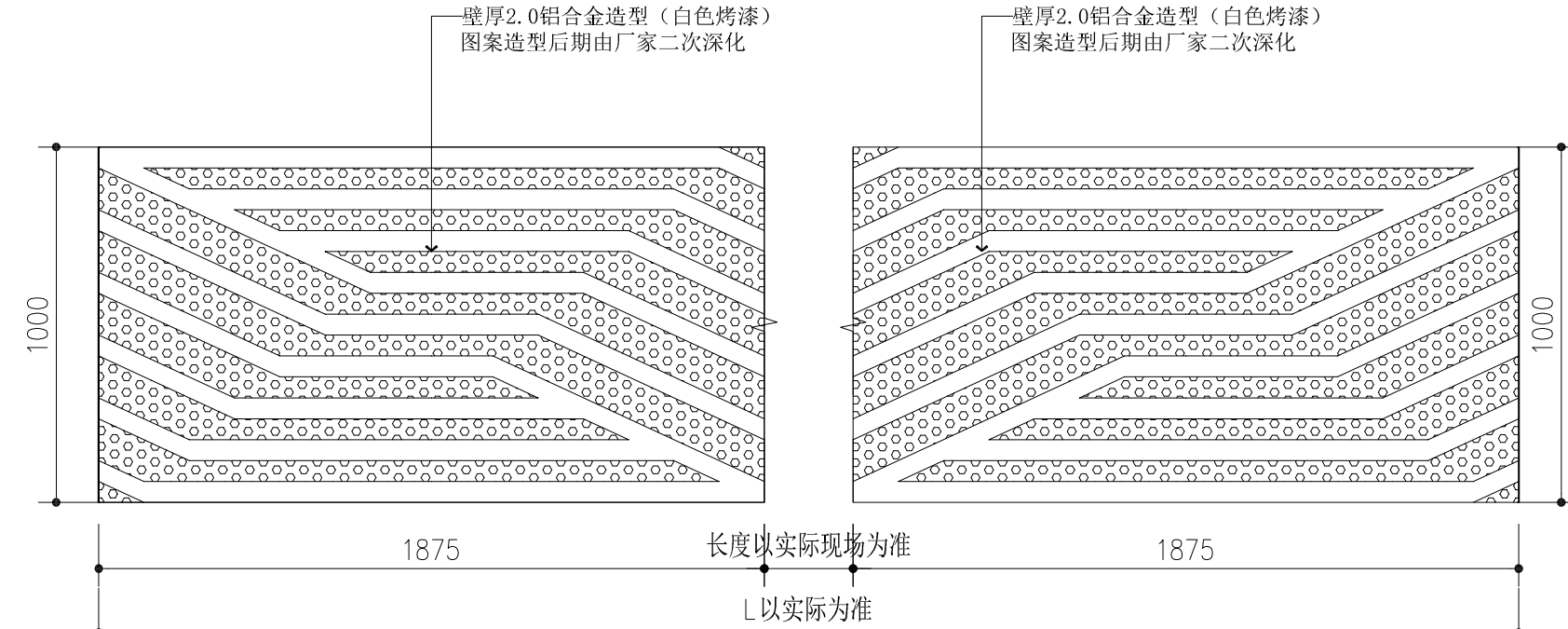
A

图号 DRAWING NO.

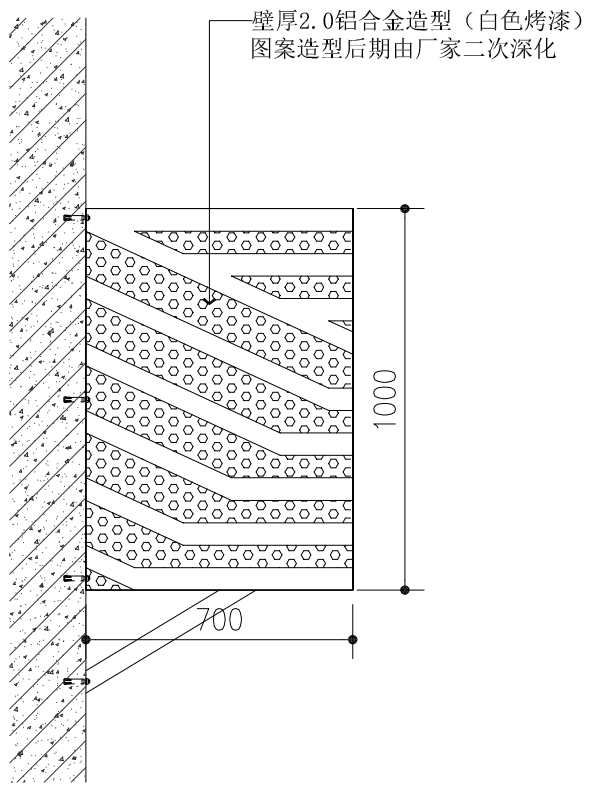
DY-03

页码 PAGE

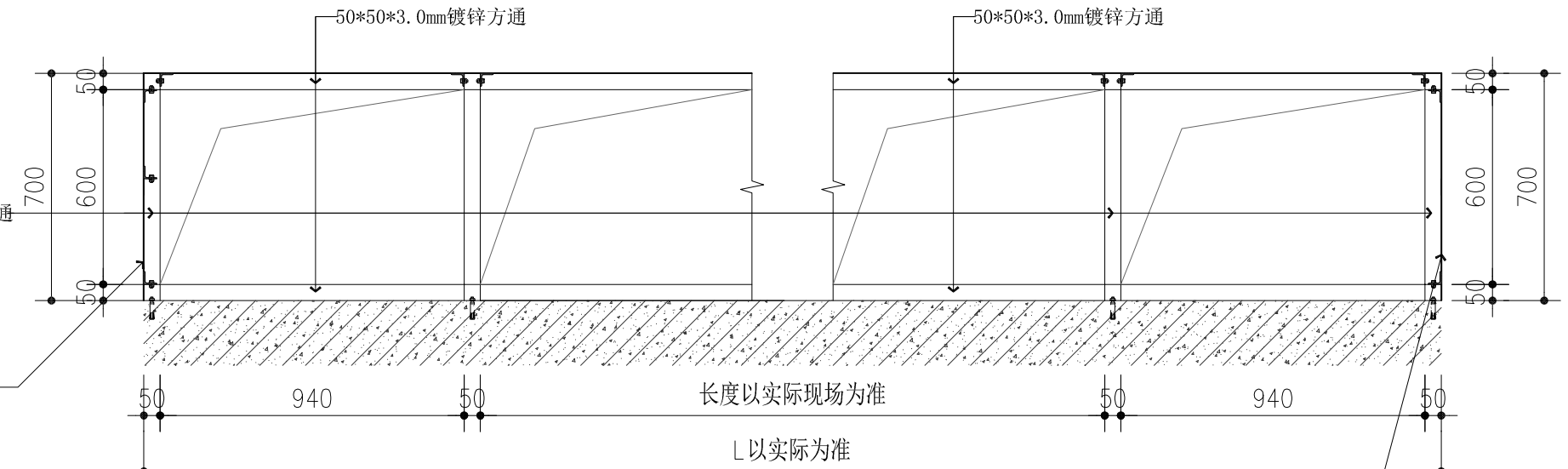
图别 DRAWING CATEGORY



空调百叶铝合金板正面



空调百叶铝合金板侧面



空调百叶铝合金板底面/顶面

电	
眼	
构	
架	
柱	
梁	
板	
墙	
地	
基	
础	