

标段编号： 2112-440306-04-01-938776023001

# 深圳市建设工程货物招标投标 文件

标段名称： 宝安区松岗沙浦围A407-1020项目深铁铭著坊标识标牌工  
程

投标文件内容： 资信标文件

投标人： 深圳市卓道科技发展有限公司

日期： 2025年02月25日

---

B. 资信标书封面

宝安区松岗沙浦围 A407-1020 项目深铁铭著坊标  
识标牌工程

投标文件

资信标书

项目编号：2112-440306-04-01-938776023001

投标人名称：深圳市卓道科技发展有限公司

投标人代表：刘静

投标日期：2025 年 2 月 25 日





---

## 目录

目录	1
一、 相关项目的业绩表	5
1.1 深业鹤塘岭花园标识及导视系统采购及安装工程	8
1.1.1 合同	8
1.1.2 竣工验收单及履约评价表	11
1.2 华润置地华西大区住宅项目（2022-2023）年度标识制作及安装集中采购框架协议	13
1.2.1 中标通知书	13
1.2.2 合同	14
1.3 万科（成都）锦绣-万科中心-公园5号三项目标识系统集中采购协议	18
1.3.1 合同	18
1.4 万科（成都）公园5号二期车库标牌一标段工程合同	25
1.4.1 合同	25
1.4.2 项目验收单及履约评价表	28
1.5 万科（成都）公园5号项目二期二标段标识标牌制作及安装工程	30
1.5.1 合同	30
1.6 万科（成都）沸腾里项目标识标牌制作及安装工程	34
1.6.1 合同	34
1.7 仁恒四季雅园项目大面积标识工程	38
1.7.1 合同	38
1.8 东莞华润置地中心项目 17#地块标识工程供应与安装	42
1.8.1 合同	42
1.9 昆明华润拓东商务中心项目（A1 地块）购物中心商业及 T2 公寓楼公区标识导视制作及安装工程	46
1.9.1 合同	46
1.10 焦作市第二人民医院示范区医院核医学楼、门诊综合楼及病房楼、医技楼 EPC 总承包项目	49
1.10.1 合同	49

1.11 深圳湾文化广场（深圳创意设计馆和深圳科技生活馆）项目精装修工程 I 标段	64
1.11.1 合同	64
1.12 前海中冶科技大厦设计采购施工总承包（EPC）工程标识标牌采购	66
1.12.1 中标通知书	66
1.12.2 合同	67
1.13 合肥市第一中学校园品质提升工程及新建艺术礼堂项目标志标牌工程	75
1.13.1 合同	75
1.13.2 竣工验收报告	79
二、体系证书	82
2.1 质量体系认证证书	82
2.2 环境管理体系认证证书	83
2.3 职业健康安全管理体系认证证书	84
三、售后服务机构	85
3.1 售后服务机构营业执照	85
3.2 承诺函	86
四、投标人近两年财务报表汇总表	87
五、投标人近两年财务报表	88
5.1 2022 年审计报告	88
5.2 2023 年审计报告	97
六、投标保函	106
6.1 投标保证保险保函	106
6.2 投标保证保险电子保险单	107
6.3 基本账户开户许可证	116
七、其他综合实力证明材料	117
7.1 工厂生产水平	117
7.1.1 拟投入本合同工程的主要施工机械表	117
7.1.2 设备发票	121
7.1.3 设备照片	135
7.1.4 厂房合同	143

---

7.1.5 公司照片 .....	145
7.2 制造商技术专利 .....	150
7.2.1 物联网 5G 网络标识牌管控系统 V1.0 .....	150
7.2.2 路牌制作设计服务管理系统 V1.0 .....	151
7.2.3 火灾安全预警电子标识牌管控系统 V1.0 .....	152
7.2.4 电子标牌参数优化配置系统 .....	153
7.2.5 标识牌智能化控制系统 V1.0 .....	154
7.2.6 标识牌制作服务管理系统 V1.0 .....	155
7.2.7 一种电子标牌网络集成控制管理设备 .....	156
7.2.8 一种基于 PLC 的路牌生产标识及传送设备 .....	158
7.2.9 一种基于潮汐交通流的智能道路交通标识牌 .....	160
7.2.10 一种基于物联网控制技术的交通指示牌 .....	162
7.2.11 一种景观导向用多向标识智能可调指示牌 .....	164
7.2.12 一种可多向拓展的智能标示装置 .....	166
7.2.13 一种物联网智慧交通标识控制集成系统 .....	168
7.2.14 一种远程控制智能服务电子标识牌 .....	170
7.2.15 一种智能感应式交通信号指示装置 .....	172
7.2.16 一种智能可变车道交通标识指示牌 .....	174
7.3 获奖情况 .....	176
7.3.1 诚信职业经理人证书 .....	176
7.3.2 标识标牌行业 AAA 级诚信单位 .....	177
7.3.3 立信单位证书 AAA 级立信单位 .....	178
7.3.4 诚信供应商等级证书 AAA 级诚信供应商 .....	179
7.3.5 诚信企业家证书 .....	180
7.3.6 资质等级证书 AAA 级 .....	181
7.3.7 质量、服务诚信单位证书 AAA 级质量、服务诚信单位 .....	182
7.3.8 诚信经营示范单位证书 AAA 级诚信经营示范单位 .....	183
7.3.9 重合同守信用企业证书 AAA 级重合同守信用企业 .....	184
7.3.10 企业信用等级证书 AAA 级 .....	185

---

7.4 企业资质证书 .....	186
7.4.1 建筑业企业资质证书 .....	186
7.4.2 安全生产许可证 .....	187
八、投标函 .....	188
九、资信条款响应表 .....	190
十、合同要求响应表 .....	191
十一、联合体投标协议书原件扫描件（不适用） .....	192
十二、中小企业声明函 .....	193
十三、招标人要求提交的投标资格证明文件 .....	194
13.1 投标人基本情况 .....	195
13.2 经年检的营业执照副本 .....	197
13.3 制造商的资格声明 .....	198
13.4 经销商（作为代理）的资格声明（不适用） .....	202
13.5 制造商出具的授权函（不适用） .....	205
13.6 主要技术人员情况表 .....	206
13.6.1 项目负责人证书及社保证明 .....	208
13.6.2 项目经理证书及社保证明 .....	211
13.6.3 项目技术负责人证书及社保证明 .....	215
13.6.4 项目主要设计生产技术人员证书及社保证明 .....	217
13.6.5 项目计划负责人证书及社保证明 .....	219
13.6.6 项目质量负责人证书及社保证明 .....	221
13.6.7 安装督导负责人证书及社保证明 .....	223
13.7 相关项目的业绩表 .....	225
13.8 中小企业声明函扫描件 .....	226
13.9 其他 .....	227



## 一、相关项目的业绩表

### 相关项目的业绩表

投标人：深圳市卓道科技发展有限公司

建设单位	项目名称	建设地点	建设规模	开竣工日期	合同价格 (万元)	备注
深业沙河（集团）有限公司	深业鹤塘岭花园标识及导视系统采购及安装工程	广东深圳	标识标牌产品的制造、包装、运输、安装、税金、保险、验收、技术服务、售后服务等相关的服务工作。	2021.5-2021.7	258.21	
成都润盈置业有限公司	华润置地华西大区住宅项目（2022-2023）年度标识制作及安装集中采购框架协议	华西大区	标识标牌产品的制造、包装、运输、安装、税金、保险、验收、技术服务、售后服务等相关的服务工作。	2022.1-2023.12	598.29	
万科（成都）企业有限公司	万科（成都）锦绣-万科中心-公园5号三项目标识系统集中采购协议	四川成都	标识标牌产品的制造、包装、运输、安装、税金、保险、验收、技术服务、售后服务等相关的服务工作。	2022.1-2023.1	738.76	
成都万科南城置业有限公司	万科（成都）公园5号二期车库标牌一标段工	四川成都	标识标牌产品的制造、包装、运输、安装、税金、保险、验收、技术服	2022.7-2022.8	220.57	

	程合同		务、售后服务等相关的服务工作。			
成都万科南城置业有限公司	万科（成都）公园5号项目二期二标段标识标牌制作及安装工程	四川成都	标识标牌产品的制造、包装、运输、安装、税金、保险、验收、技术服务、售后服务等相关的服务工作。	2022.11-2023.2	142.60	
成都万香沸腾置业有限公司	万科（成都）沸腾里项目标识标牌制作及安装工程	四川成都	标识标牌产品的制造、包装、运输、安装、税金、保险、验收、技术服务、售后服务等相关的服务工作。	2022.9-2022.10	100.46	
深圳市龙威信投资实业有限公司	仁恒四季雅园项目大面积标识工程	广东深圳	标识标牌产品的制造、包装、运输、安装、税金、保险、验收、技术服务、售后服务等相关的服务工作。	2023.8-至今	132.71	
华润置地（东莞）有限公司	东莞华润置地中心项目17#地块标识工程供应与安装	广东东莞	标识标牌产品的制造、包装、运输、安装、税金、保险、验收、技术服务、售后服务等相关的服务工作。	2024.12-至今	301.73	
昆明华润置地三联置业有限公司	昆明华润拓东商务中心项目（A1地块）购物中心商业及T2公寓楼公区标识导视制作及安装工程	云南昆明	标识标牌产品的制造、包装、运输、安装、税金、保险、验收、技术服务、售后服务等相关的服务工作。	2023.6-2023.12	207.78	

中建新疆建工（集团）有限公司	焦作市第二人民医院示范区医院核医学楼、门诊综合楼及病房楼、医技楼 EPC 总承包项目	河南焦作	标识标牌产品的制造、包装、运输、安装、税金、保险、验收、技术服务、售后服务等相关的服务工作。	2024.7-至今	499.70	
深圳市博大建设集团有限公司	深圳湾文化广场（深圳创意设计馆和深圳科技生活馆）项目精装修工程 I 标段	广东深圳	标识标牌产品的制造、包装、运输、安装、税金、保险、验收、技术服务、售后服务等相关的服务工作。	2024.5-至今	72.00	
中国京冶工程技术有限公司	前海中冶科技大厦设计采购施工总承包（EPC）工程标识标牌采购	广东深圳	标识标牌产品的制造、包装、运输、安装、税金、保险、验收、技术服务、售后服务等相关的服务工作。	2024.11-至今	112.29	
安徽三建工程有限公司	合肥市第一中学校园品质提升工程及新建艺术礼堂项目	安徽合肥	标识标牌产品的制造、包装、运输、安装、税金、保险、验收、技术服务、售后服务等相关的服务工作。	2021.7-2021.8	386.58	

## 1.1 深业鹤塘岭花园标识及导视系统采购及安装工程

### 1.1.1 合同

#### 第一章 协议书

建设单位(以下简称甲方): 深业沙河(集团)有限公司

供货单位(以下简称乙方): 深圳市卓道科技发展有限公司

依据《中华人民共和国民法典》及其他相关法律、法规的规定,遵循平等、自愿和诚实信用的原则,双方协商一致,订立本合同,双方签订本合同即意味甲方、乙方双方对本合同所有条款均已清楚了解,知晓所有对各自的权利限制的条款及内容。

##### 1. 服务范围

包括但不限于深业鹤塘岭花园室内外标识、地面及地库交通设施导视、室内外地面划线、信报箱采购及安装等。所有的细目详见图纸、工程量清单及合同其他文件,发包人在实施过程中根据本工程实际情况有权增减部分内容,承包人不能拒绝执行。

##### 1.1 材料/设备供应

乙方应严格按附件一《材料/设备采购清单》供货。

##### 1.2 安装施工范围

除本合同中另有约定外,乙方安装施工服务内容详见第三章 技术要求。

##### 2. 交货及安装地点

本工程地点: 深圳市南山区沙河街道深业鹤塘岭花园。

乙方送货至甲方项目现场指定地点: 深业鹤塘岭花园。乙方应采用安全合理的运输方式,保证货物安全准时到达。安装地点为甲方项目现场指定区域。本工程的总包单位:【中国建筑第五工程局有限公司】(下称“总包单位”)。

##### 3. 工期

3.1. 货物交付时间: 2021年7月15日

##### 3.1.1.

(1) 一次性到货要求:甲方应在要求的到货日期前 30 日向乙方发出供货指令,乙方即应按甲方的供货指令要求安排发货(本条款第 3.1.2 款约定货品外),保证全部货物按甲方供货指令中要求的时间到货。(2) 若甲方要求分批供货的,甲方应在要求的到货日期前 15 日向乙方发出分批供货指令,乙方即应按甲方的供货指令要求安排发货。

##### 3.1.2. 提前或延迟交付的货物要求

提前或延迟交付货物明细及时间:消防楼梯楼层编号、车位划线、消防通道划线等影响消防验收的工作需于 2021年7月5日前到货和完成。

乙方应充分考虑开工日期延迟的可能性,对此,乙方承诺,前述的安装工期不变,乙方因



此而赶工等费用，均由乙方自行承担，甲方不支付任何费用。

3.2. 卸货：

货物到达现场后由乙方负责将货物卸货至甲方要求的本项目的现场指定区域并自行保管，其它：/。

3.3. 安装工期：

货到现场后 20 个工作日内完成安装，乙方须按甲方指令进行安装，并需在此前提下根据现场情况合理安排安装进度，日后不得因现场情况引起的工期增加而提供任何费用上的索赔，并通过甲方及设计顾问验收。

其它：按甲方要求分批到货的，每批货到现场后 10 个工作日内完成安装，并通过甲方及设计顾问的验收。

3.4. 其它约定：/。

4. 质量标准

4.1 货物质量标准：

4.1.1. 乙方供应的全部货物应满足国家、行业、地方现行有效的所有质量标准。如企业标准全部条款或仅部分条款高于前述标准的，以企业标准为质量标准或企业标准的相应条款与前述标准的其他条款共同作为质量标准。

4.1.2. 质量要求：优等品，并符合第三章《质量及技术要求》中的全部要求，

4.1.3. 图纸/样板：

乙方应按甲方提供的图纸生产并供货，甲方于合同生效之日起三日内向乙方提供图纸 2 份，图纸明细见附件。

乙方应按甲方提供的图纸进行深化设计，深化设计方案待甲方书面确认后方可生产，深化设计费用已包含在合同总价中。

乙方所供货物图纸由乙方提供。

甲方已在招标时向乙方提供了图纸，且乙方在投标时已确认甲方提供的设计方案图纸并全面熟悉，中标后，乙方应根据甲方要求及实际情况再次进行深化设计，乙方按甲方最后确认的深化设计图纸、甲方确认的样板及货品清单附件一《材料/设备采购清单》生产、供货及安装，货品清单详见附件。

4.2 安装质量标准

乙方安装质量及效果；以达到甲方及设计顾问确认的场所使用效果为准。

5. 合同价款

本合同含税总额暂定(大写)：贰佰伍拾捌万贰仟零肆拾柒元伍角壹分；(小写) ¥2,582,047.51 元，其中：不含税总额为¥2169953.55 元，税款为¥282093.97 元，暂列金

- 8.7 招标文件及招标文件补遗;
- 8.8 本合同的通用条款;
- 8.9 甲方、乙方认可的投标文件及其附件;
- 8.10 现行标准、规范、技术要求和有关技术资料。

上述合同文件相互补充, 如果上述合同文件之间出现矛盾, 以次序在先的文件为准; 对于同一类合同文件, 按时间顺序以最后确认的文件为准。本协议书中有词语含义与本合同第二章《通用条款》中定义相同。

**9. 合同生效**

本合同自甲方、乙方双方法定代表人或其授权代表签字并加盖公章之日起生效。本合同一式捌份, 甲方执陆份, 乙方执贰份, 具有同等法律效力。

(本页为签字页, 无正文)

甲方(加盖公章): ~~深业沙河(集团)有限公司~~  
法定代表人: 

授权代表:   /  

传 真:

签约时间: 2021.5.20

乙方(加盖公章): ~~深圳市草道科技发展有限公司~~  
法定代表人:

授权代表:   /  

传 真:   /  

开户行: 中国建设银行股份有限公司深圳南山支行

帐号: 4420 1506 6000 5252 2565

签约时间: 2021.5.25



1.1.2 竣工验收单及履约评价表

## 工程竣工验收单

甲方：深业沙河(集团)有限公司

乙方（施工方）：深圳市卓道科技发展有限公司

工程名称	深业鹤塘岭花园标识及导视系统采购及安装工程	工程总造价	2582047.51元
工程地址	深圳市南山区沙河街道		
工程内容	包括但不限于深业鹤塘岭花园室内外标识、地面及地库交通设施导视、室内外地面划线、信报箱采购及安装等		
开工时间	2021年5月25日	验收时间	2021年7月15日
施工单位 自检意见	<p style="font-size: 2em; font-family: cursive;">自检合格</p> <p style="font-size: 1.5em; font-family: cursive;">郑年春 2021.7.13</p>		
建设单位 验收结论	<p style="font-size: 2em; font-family: cursive;">验收合格</p> <p style="font-size: 1.5em; font-family: cursive;">刘洪艳 2021.7.15</p>		


注：此表一式二份，甲乙双方各执一份归档。

甲方参验人员签名

乙方签字

日期：      年      月      日

## 履约情况评价表

业主名称(评价单位)：深业沙河(集团)有限公司				
项目名称：深业鹤塘岭花园标识及导视系统采购及安装工程				
中标单位全称：深圳市卓道科技发展有限公司				
对工程单位的总体评价：		满意 <input checked="" type="checkbox"/> 一般 <input type="checkbox"/> 不满意 <input type="checkbox"/>		
对委派到本项目任职的项目负责人的评价：		满意 <input type="checkbox"/> 一般 <input type="checkbox"/> 不满意 <input type="checkbox"/>		
质量保证体系建立情况：	<input checked="" type="checkbox"/> 有	<input type="checkbox"/> 无		
安全管理体系建立情况：	<input checked="" type="checkbox"/> 有	<input type="checkbox"/> 无		
工程质量效果：	<input checked="" type="checkbox"/> 优良	<input type="checkbox"/> 合格	<input type="checkbox"/> 不合格	
工程施工安全：	<input checked="" type="checkbox"/> 优良	<input type="checkbox"/> 合格	<input type="checkbox"/> 不合格	
文明施工情况：	<input checked="" type="checkbox"/> 优秀	<input type="checkbox"/> 良好	<input type="checkbox"/> 一般	<input type="checkbox"/> 差
服从协调、配合情况：	<input checked="" type="checkbox"/> 优秀	<input type="checkbox"/> 良好	<input type="checkbox"/> 一般	<input type="checkbox"/> 差
施工过程中资料整理情况	<input checked="" type="checkbox"/> 优秀	<input type="checkbox"/> 良好	<input type="checkbox"/> 一般	<input type="checkbox"/> 差
主要施工、管理人员能力：	<input checked="" type="checkbox"/> 优秀	<input type="checkbox"/> 良好	<input type="checkbox"/> 一般	<input type="checkbox"/> 差
机械装备能力：	<input type="checkbox"/> 优秀	<input checked="" type="checkbox"/> 良好	<input type="checkbox"/> 一般	<input type="checkbox"/> 差
需要说明的事项：				
项目负责人签字： 				

+

日期：2023年4月29日



## 1.2 华润置地华西大区住宅项目（2022-2023）年度标识制作及安装集中采购框架协议

### 1.2.1 中标通知书



## 中标通知书

招标文件编号：GC-DQJC-华西大区 2022-2023 年度标识制作及安装集采 2021047

致：深圳市卓道科技发展有限公司

华西大区 2022-2023 年度标识制作及安装集采招标经最终承诺后，我方决定同意按你方投标文件、承诺函，确定你方为华西大区 2022-2023 年度标识制作及安装集采的中标单位。

暂定总价为：¥5982937.06 元(含税价)，大写（伍佰玖拾捌万贰仟玖佰叁拾柒元零陆分），¥5294634.57(不含税价)，大写（伍佰贰拾玖万肆仟陆佰叁拾肆元伍角柒分），开具相应税率 13% 的增值税专用发票。

贵单位收到中标通知书，在招标人将合同（文本或电子版）递交后，请于五日内与我方签订合同，并按照含税集采中标暂定总价的 3% 提供履约保函或履约保证金（单项目低于 500 万无须缴纳）。在合同有效期内，请贵公司按照双方约定的条款提供服务，并保证服务质量符合相关规范及甲方要求；否则，我公司有权取消贵公司的中标资格，另择中标单位。

成都润盈置业有限公司

二〇二二年十二月三十日

回执

深圳市卓道科技发展有限公司签署及盖章同意按 2021 年 12 月 30 日发出的华西大区 2022-2023 年度标识制作及安装集采中标通知书的全部内容，接受并按要求完成合同签订。

中标人名称：深圳市卓道科技发展有限公司（盖章）

法人代表或授权代表人签署：

日期： 年 月 日

## 1.2.2 合同



华润置地·华西大区

### 年度采购框架协议

华润置地华西大区住宅项目  
(2022-2023)年度标识制作及安装集中采购框架协议



甲 方: 成都润盈置业有限公司

乙 方: 深圳市卓道科技发展有限公司

合同编号: \_\_\_\_\_

签约时间: 2022.1

## 年度采购框架协议

甲方：成都润盈置业有限公司

乙方：深圳市卓道科技发展有限公司

协议编号：

甲乙双方经过友好协商，本着共同促进发展的原则达成年度合作关系，根据《中华人民共和国民法典》和相关法律法规，遵循平等、自愿、公平和诚实信用的原则，结合各工程的具体情况，为明确责任，协作配合，确保工程质量，甲乙双方就华润置地华西大区住宅项目(2022-2023)年度标识制作及安装集采合同相关事项协商一致，订立本协议。

### 第一条 合作内容

1. 甲方指定乙方为华润置地华西大区住宅项目(2022-2023)年度标识制作及安装集采合同非独家的合作单位，甲方及其关联公司可根据在建工程的需要选择乙方；
2. 甲方已经通过招标确定中标人并已经发出中标通知书的项目、以及甲方已经以其他方式确定华润置地华西大区住宅项目(2022-2023)年度标识制作及安装集采合同的项目除外，本协议书另有规定的亦除外；
3. 本协议附件1中未包含的乙方内容，或乙方不能满足甲方所开发项目的要求，甲方有权选择其它公司。

### 第二条 价格

1. 价格详见本协议附件1，此价格为甲方及其关联公司与乙方签订合同的定价依据。
2. 上述价格在本协议有效期内无论任何原因均不得调整。
3. 履约保证金
  - 3.1 履约保证金（接受履约保函）为中标合同暂定总价的【3】%；
  - 3.2 乙方应于收到中标通知书【5】个工作日内提交履约保证金（或履约保函）；
  - 3.3 乙方履约保证金在所有合作项目履行完毕后，无息退还（如乙方有违约情况，甲方可先行

扣除违约金后退还剩余金额)。乙方向甲方申请退还履约保证金前需先向甲方提交以下请款资料：请款报告、履约保证金收据、甲方审批人意见。

### 第三条 地点

华西大区开发的各项目（城市范围包括但不限于成都、彭州、绵阳、宜宾、重庆、贵阳、昆明、西安、兰州等）的项目现场。合作过程中的一切风险均由乙方承担。

### 第四条 合同签订方式

甲方与乙方必须遵照本协议确定的单价，并遵照本协议附件2-《\*\*\*项目标识制作及安装合同样本》签订合同，不得提出与合同样本内容相抵触的条款。具体操作程序如下：

1. 甲方根据工程进展情况，及时与乙方联系，确定华润置地华西大区住宅项目(2022-2023)年度标识制作及安装集采方案、数量等后，形成待签《\*\*\*项目标识制作及安装合同》；

2. 甲方及时以电话、传真或电子邮件的形式通知乙方就待签《\*\*\*项目标识制作及安装合同》进行确认，双方均无异议后，经审核通过，由甲乙双方签订合同；

3. 若乙方提出的异议与本协议书或\*\*\*项目标识制作及安装合同样本的内容相抵触，致使未能签订合同的，由乙方承担本协议书规定的违约责任。

### 第五条 甲方权利与义务

1. 甲方已经通过招标确定中标人并已经发出中标通知书的项目、以及甲方已经以其他方式确定华润置地华西大区住宅项目(2022-2023)年度标识制作及安装集采单位的项目除外，本协议书另有规定的亦除外；

2. 甲方有义务对乙方的价格体系进行保密，不得向第三方泄漏；

3. 甲方有义务监督合同的执行情况；



份), 具同等效力, 未尽事宜, 协商解决, 协商结果可形成补充协议, 补充协议与本协议具有同等效力。

第十四条 协议生效

本协议自双方加盖公章之日起生效。

协议附件包括:

- 协议附件1: 《\*\*\* 项目标识制作及安装合同样本》
- 协议附件2: 《华润置地与合作方廉洁协议》
- 协议附件3: 《阳光宣言》
- 协议附件4: 《廉洁从业准则》
- 协议附件5: 《相关方EHS管理协议(各职能部门)》



甲方(盖章): 成都润盈置业有限公司

乙方(盖章): 深圳市卓道科技发展有限公司

法人代表:

法人代表:

联系人:

联系人:

地址:

地址:

电话:

电话:

传真:

传真:

开户行:

开户行:

账号:

账号:

日期:     年     月     日

日期:     年     月     日



# 1.3 万科（成都）锦绣-万科中心-公园 5 号三项目标识系统集中 采购协议

## 1.3.1 合同



### 万科（成都）锦绣-万科中心-公园 5 号三项目 标识系统集中采购协议

甲 方： 万科（成都）企业有限公司  
乙 方： 深圳市卓道科技发展有限公司  
签约地点： 成都  
编 号： \_\_\_\_\_  
签订日期： 2022 年 1 月 日





甲方：万科（成都）企业有限公司

乙方：深圳市卓道科技发展有限公司

甲方通过招标确定乙方为甲方合同协议期内标识标牌供货和安装商，为明确双方责任，保障双方利益，保证工程顺利进行，现经甲、乙双方友好协商，按照《中华人民共和国合同法》及重庆市有关规定，根据工程的具体情况，特签订本协议：

### 第一节 合作范围

在协议期内，乙方为甲方及其所属项目公司在建及新建项目的标识标牌（甲方可采购范围）的供货商（甲方有权对特殊项目另行招标）。

### 第二节 合作内容

- 1、乙方必须保证甲方各项目的及时供货；
- 2、乙方负责保证供货产品的质量，标识标牌必须符合国家和地方各类规范的规定，同时满足附件《质量技术要求》中的要求；
- 3、如乙方在产品质量、施工配合及供货及时性等方面不能满足甲方要求，或乙方产品不能满足甲方所开发项目的需求，甲方有权选择其他公司产品。

### 第三节 进场及工期

- 1、运输：本协议材料的运输及风险由乙方负责，运输费用及运输保险费用包含在协议中，甲方对此不承担任何责任。
- 2、进场：乙方应在甲方规定日期前进场并进行安装。
- 3、工期：供货周期自甲方向乙方发出书面发货通知起至货到工地，安装完毕且经甲方验收合格之日止为 25 个日历天；甲方少量补货的供货及安装时间应控制在 10 个日历天内。（乙方须安排专人每月与各项目采购负责人对接标识需求计划，以便有序及时安排供货及安装）

### 第四节 协议有效期与协议终止

- 1、本协议自双方签署之日起生效，本协议有效期：2022年4月1日至2024年4月1日。期满前 1 个月，甲方将对乙方履约情况进行评估，乙方履约评估合格后，甲乙双方再行协商修订本协议和延长本协议，但任何一方均没有期满续约或继续合作的义务。本协议对上述约定截止日甲、乙方之间已生效未履行完毕的项目合同继续有效，直至该合同履行完毕；
- 2、本协议一方在符合法律和本协议约定条件下提出终止协议的要求，必须提前 1 个月书面通知对方，在协议终止前双方仍应履行本协议规定的各项义务，否则须承担相应的违约责任；
- 3、本合作协议经双方协商一致可终止。

### 第五节 计价方式

- 1、计价方式：按照投标清单约定计价原则进行，工程量按实结算。
- 2、供应商基本税务信息：





增值税人类型及计税方法：增值税一般纳税人/一般计税方法。

开具发票类型及适用税率或征收率：增值税专用发票（税率：13%）。

上述未描述的税费按照国家及当地政策要求执行。

- 3、综合单价包括：综合单价包含不限于深化设计费、排版图、样品、开模费、变更设计费、人工费(含赶工费)、材料费、材料损耗、辅助材料费、刷、喷涂料、固定支架安装、活动面层安装、卸货、龙骨铺设、刷油漆、固定配件安装、措施费、脚手架费、二次搬运费、施工用水电费、甲供材配合费和保管费、机械使用费、包装运输费（含保险费）、安装费、检验调试费、政府部门验收费、制作费（含样品费）、报审费、报装费、远征费、差旅费、成品保护费、管理费、利润、规费、税金等完成该计量单位项目所需的所有费用，未注明的工作内容、其它材料包含在相关项目内；
- 4、本协议不予材料不调差。
- 5、乙方承诺在本协议有效期内，乙方供给甲方的产品价格为其在成都市场上的最低销售价格，否则甲方有权单方面终止协议，或者要求乙方支付所差金额差价的二倍作为违约金并继续履行协议。如果市场上其他与乙方同等规模的生产者或乙方能提供比乙方更优惠的价格，或者同等价格下更优质的产品质量，乙方有责任向甲方提供相同价格的产品和服务，如乙方不能在甲方规定时间内实现的，那么甲方保留调整合作范围（包括规模、地区、项目、合作期限等）或单方解除本协议的权利。

#### 第六节 合同履行保证金

- 1、本协议不设置履约保证金；
- 2、履约事项：

(1) 在协议要求工期内，乙方须严格按照本协议要求进行施工，保证如期完成标识牌制安等工作；

#### 第七节 项目合同签订

- 1、甲方每个项目实施前，双方根据本协议签定项目分期采购合同，具体项目由甲方授权所属公司签署合同；
- 2、甲乙双方遵照协议附件 4：《分项目合同样本》签订项目合同，产品单价以招标清单为准。甲方及时通知乙方就待签合同进行确认，双方均无异议后签订合同。

#### 第八节 甲方权利与义务

- 1、甲方有义务对乙方的价格进行保密，不得向第三方泄漏。
- 2、甲方有义务向乙方按合同约定支付货款、办理结算。
- 3、甲方有义务按合同约定组织交货验收。
- 4、在协议期内，甲方有权不定期对乙方进行考察或检查。
- 5、甲方有义务及时向乙方通知联系方式的变动。
- 6、对协议约定应由乙方完成的工作，如乙方拒绝完成或不能按协议要求完成，甲方有权安



排其他单位完成，按所发生的费用×120%从乙方扣除。

- 7、甲方应该做的其他工作，双方在分项目合同内约定。
- 8、根据协议约定的方式向乙方发出增加供货、供货期调整、取消订货等指令。

### 第九节 乙方权利与义务

1、乙方保证满足甲方开发项目(包括增加的新开发项目)的标识标牌的需求；乙方有义务在大规模供货前根据甲方要求提供各项目样板单元等小批量供货。

2、乙方有义务在签定本协议后向甲方提供产品的详细资料，包括材料性能介绍、检验报告等。

3、乙方确保工程中使用的产品质量符合合同约定的标准以及相关国家、地方与行业标准，对于甲方项目所在地政府部门有准用检查要求的，乙方保证使用的材料已经通过当地政府部门的准用检查，并获得了当地颁发的准许使用证明；在甲方提出要求时，乙方须配合甲方或委托的监理单位在生产过程中对原材料、半成品、成品及加工过程进行抽查，此费用包含在协议价款中。

4、乙方有义务在甲方要求时参与甲方必要会议，由乙方项目经理或授权代表参加，因故不能参加的应提前4小时向甲方提出申请并获得甲方批准后方可缺席，但对会议纪要确定的指令应无条件执行，否则每次向甲方支付违约金伍佰元。

5、乙方工作人员及线缆进场时，应遵守交货现场环境卫生管理、安全管理的有关规定，配备相应的环境保护及安全措施。承担因自身原因违反有关规定而导致的所有责任，且每次应向甲方支付违约金伍佰元。

**6、在协议期内，乙方需每半年向甲方提供一次《产品生产流程改进及产品使用质量反馈报告》，该报告需包括以下内容：**

- 1) 过去半年取得的质量管理体系等方面的认证情况，包括ISO9000，ISO14000等；
- 2) 过去半年内部生产流程优化情况，内部质量控制流程改善情况；
- 3) 过去半年来的客户反馈（包括产品和服务）主要方面；针对客户反馈采取的具体改善措施；采取改善措施后，同样反馈数量/比率的变化情况。
- 7、对于在乙方工程范围内而本协议中没有规定或未确定价格的，乙方有义务向甲方提供最优惠的市场价格；
- 8、乙方有义务及时向甲方推荐乙方的新产品、新技术，以方便甲方对产品的选用；
- 9、在协议期内，甲方按超出约定的供货周期下达订货单，乙方应调动资源尽量满足；
- 10、乙方有义务及时通知甲方联系方式的变动。
- 11、乙方须与包括农民工在内的所有工人签订劳动协议，明确劳动报酬等内容，并严格履行，及时足额支付工资等劳动报酬。
- 12、乙方未能履行以上款各项义务，造成甲方损失的，乙方赔偿甲方有关损失。

### 第十节 违约责任

1、乙方有下列任何情形之一的，甲方有权利单方终止本协议或另行确定第三人为供货单位，乙方应向甲方赔偿全部损失：





- 1) 乙方拒绝按照本协议规定与甲方签订合同;
  - 2) 乙方逾期供货超过协议约定日期 20 日;
  - 3) 乙方不具有按本协议规定对甲方指定项目的供货能力。
  - 4) 质量违约: 在协议期间, 质保期内出现两个标段 1/4 及以上标识标牌严重生锈或损坏。
- 2、 任何一方有上述规定以外的任何其他违约行为(包括违反本协议书与采购合同规定的任何义务)达 3 次的, 守约方有权单方终止本协议, 并要求违约方赔偿全部损失;
- 3、 任何一方在不符合本协议约定条件的情况下单方终止履行协议的, 必须向守约方赔偿因提前终止协议而造成的全部损失。
- 4、 任何一方根据本协议规定或法院判决必须承担违约责任的, 除赔偿给对方造成的全部损失外, 还应向对方支付全部损失 20%的违约金。

如乙方材料质量经检测判定为不合格, 乙方承担检测费用并负责赔偿因材料不合格而导致甲方的经济损失, 不合格材料的处理办法详见附件《材料共管协议》。

#### 第十一节 合同文件组成及解释次序

构成本协议的文件应能相互解释, 互为说明。除本协议条款另有约定外, 本协议文件组成及优先解释次序如下:

- 1、 本协议签订后双方约定并共同签署的有关工程的约谈记录、变更等书面协议;
- 2、 本协议的协议书;
- 3、 本协议的附件;
- 4、 现行标准、规范、技术要求和有关技术资料;
- 5、 图纸或材料样板;
- 6、 本协议的协议计价清单;
- 7、 经双方认可的投标书;
- 8、 招标文件及招标文件补遗。

#### 第十二节 不可抗力

- 1、 地震烈度为 7 级以上的地震;
- 2、 7 级以上持续 24 小时的大风;
- 3、 持续 24 小时且降雨量为 200mm 以上;
- 4、 40 度及以上持续 24 小时的高温。

#### 第十三节 协议生效、解除与终止

##### 1. 协议生效

1.1 在乙方按规定缴纳足额履约保证金后, 本协议自甲、乙方法定代表人或其委托代理人签署并加盖公章或合同专用章后生效。

1.2 协议涂改或手写修改部分应有双方公章确认, 否则无效。

##### 2. 协议终止

2.1 除正常质量保修外, 甲乙双方履行协议文件的全部义务, 乙方向甲方交付, 竣工结算





款支付完毕，本协议即告终止。

2.2 协议的权利义务终止后，双方应当遵循诚实信用原则，履行通知、协助、保密等义务。

3. 协议解除

3.1 经甲、乙双方协商同意，可解除本协议。

3.2 因重大政策调整、不可抗力，导致协议无法继续履行，双方可解除本协议。

3.3 若乙方存在如下违约事项，甲方有权解除协议

3.3.1 乙方将其承包的全部工程转包给他人或者肢解以后以分包的名义分别转包给他人。

3.3.2 因乙方原因导致工程出现不可弥补的质量缺陷或对甲方造成媒体曝光等不良社会影响的。

3.3.3 因乙方原因使工程工期出现重大延误导致甲方存在向购房人逾期交付风险的。

3.3.4 甲方根据市场需要，工程停建或工程设计修改后相应承包工程项目不存在时。

3.4 甲方根据协议文件要求解除协议的，以书面形式向乙方发出解除协议的通知，并在发出通知前7日告知对方，通知到达对方时协议解除。协议解除后，甲方有权视情况决定是否解除双方已签定的分合同。

4. 凡因本协议引起的或与本协议有关的争议，双方应当协商解决，可以和解或调解。当事人不愿和解、调解或和解、调解不成时，向甲方所在地人民法院提起诉讼。

5. 本协议用中文书写，一式二份，甲乙双方各一份，具同等效力，未尽事宜，协商解决。

协议附件 1：《成都、重庆、贵阳万科 2020-2022 年度标识系统集中采购协议清单》详见附件

协议附件 2：《质量技术要求》

协议附件 3：《材料共管协议》

协议附件 4：《分项目合同样本》

甲方（公章）：

万科（成都）企业有限公司

法定代表人：

委托代理人：

地址：

电话：

传真：

日期： 2022年07月15日

协议附件 2：《质量技术要求》

乙方（公章）

法定代表人：

委托代理人：

地址：

电话：

传真：

日期： 年 月 日

质量技术要求

详见附件



标识标牌工程金额汇总表

序号	项目内容	不含税工程造价 (元)	税率 (%)	含税工程造价 (元)
1	锦绣户外清单	1,239,331.38	13.00%	1,400,444.45
2	锦绣户内-可售清单	872,054.04	13.00%	985,421.06
3	锦绣户内-人才清单	94,881.70	13.00%	107,216.32
4	锦绣地下室清单	816,593.23	13.00%	922,750.35
5	公园五号户外清单	184,487.47	13.00%	208,470.84
6	公园五号户内清单	1,834,798.48	13.00%	2,073,322.28
7	万科中心户外清单	1,426,996.99	13.00%	1,612,506.60
8	万科中心室内清单	68,520.82	13.00%	77,428.53
9	<b>合计</b>	<b>6,537,664.09</b>		<b>7,387,560.42</b>



## 1.4 万科（成都）公园 5 号二期车库标牌一标段工程合同

### 1.4.1 合同

成志军

成志军

成志军

成志军

成志军

成志军



成志军

## 万科（成都）公园 5 号二期车库标牌 一标段工程合同

成志军

成志军

成志军

成志军

成志军

成志军

成志军

成志军

发包方（甲  
方）：

成都万科南城置业有限公司

成志军

承包方（乙  
方）：

深圳市卓道科技发展有限公司

成志军



成志军

合同订立时  
间：

2022 年 7 月

成志军

合同订立地  
点：

成都市

成志军

成志军

成志军

合同编号：

成志军

成志军

成志军

成志军

成志军

成志军

成志军

成志军

第一部分 协议书

成志军

成志军

成志军

成志军

发包方(以下简称甲方): 成都万科南城置业有限公司

承包方(以下简称乙方): 深圳市卓道科技发展有限公司

为进一步明确责任,保障甲乙双方的利益,保证工程顺利进行,经甲、乙双方友好协商,根据《中华人民共和国民法典》及本工程的具体情况签订本合同。

成志军

成志军

成志军

成志军

一、工程概况:

1、工程名称: 万科(成都)公园5号二期车库标牌一标段工程

2、开放区说明: 无

二、承包范围: 万科(成都)公园5号二期车库标牌一标段工程,具体详见施工图纸、详见第四部分——合同计价清单。

成志军

成志军

成志军

三、工期: 30天,具体开工时间详见专用条款。

四、本工程质量标准为: 合格,具体详见专用条款及相关附件。

五、乙方税务资质

增值税一般纳税人类型及计税方法

增值税一般纳税人  一般计税方法  简易计税方法

成志军

成志军

增值税小规模纳税人  简易计税方法

开具发票类型及适用税率或征收率

增值税专用发票 ( 13% /  9% /  6% /  3%)

除增值税专用发票以外的其他增税扣税凭证 ( 13% /  5% /  3% /  0%)

成志军

成志军

六、合同造价为:  固定总价  暂定总价

1. 合同含税包干总价: ¥2205708.94元, 大写: 人民币贰佰贰拾万伍仟柒佰零捌元玖角肆分, 不含税价款 ¥1951954.81元, 大写: 人民币壹佰玖拾伍万壹仟玖佰伍拾肆元捌角壹分; 税款(13%) ¥253754.13元, 大写: 贰拾伍万叁仟柒佰伍拾肆元壹角叁分

合同价格说明: 具体详见《第四部分 合同计价清单》。

成志军

成志军

七、合同文件组成及解释次序

构成本合同的文件应能相互解释,互为说明。除本合同条款另有约定外,本合同文件组成及优先解释次序如下:

- 1、本合同签订后双方约定并共同签署的有关工程的约谈记录、变更等书面协议;
- 2、本合同的协议书;
- 3、本合同的专用条款;
- 4、本合同的附件;
- 5、本合同的通用条款;
- 6、现行标准、规范、技术要求和有关技术资料;

成志军

成志军

成志军

7、 图纸或材料样板；

8、 本合同的合同计价清单；

成志军 9、 经双方认可的投标书；军 成志军 成志军

10、 招标文件及招标文件补遗。

八、 本协议书中有词语含义与本合同第二部分（合同条款）中定义相同。

九、 本合同及其附件是甲乙双方经过平等协商拟定，甲乙双方对有异议之条款已进行了充分的沟通和说明，乙方已充分约定和理解到全部条款的内容，并对其无异议。



成志军 十、 本合同为电子合同，双方同意通过万科统一“万集签”平台（网址：<https://vsign.vanke.com>，以下简称“万集签”）以电子签署的方式进行签署，本合同自双方加盖电子签章之日起生效。合同生效后，双方均可登录本合同进行下载、打印。下载、打印后的合同可以通过扫描其二维码与万集签平台中的原始电子合同进行对比，如有不同，以万集签平台中的电子合同为准。（通用和专用条款及相关附件加盖骑缝章后为本合同的组成部分，同样有效）； 成志军 成志军

甲方：（盖章）	乙方：（盖章）
	
成都万科南城置业有限公司	深圳市申道科技发展有限公司
地址：	地址：
法定代表人： 成志军	法定代表人： 成志军
日期： 2022年08月18日	日期： 年 月



### 1.4.2 项目验收单及履约评价表

vanke 万科

材料设备三方验收单											
B2B 订单号	供应商发货通知号		CD-WVF202208024005		合同编号		CD-GY5H-22Q-施工-1000304842				
项目名称		万科(成都)公园5号二期车库标牌一标段工称		需求单位		成都万科南城置业有限公司					
序号	名称	规格	型号	单位	订单数量	发货数量	验收接收数量	需求时间	PDC 协议流水号	对应协议编号	备注
1	标牌	1		批	1	1	1				
供货单位(盖章):  卓道科技发展有限公司 送货人: 刘桂 年 月 日 负责人: 2024年8月24日 万科公司(盖章):  成都万科置业有限公司 经办人: 周显 2024年8月24日											

## 履约情况评价表

业主名称(评价单位): 成都万科南城置业有限公司	
项目名称: 万科 (成都) 公园 5 号二期车库标牌一标段工程合同	
中标单位全称: 深圳市卓道科技发展有限公司	
对工程单位的总体评价:	满意 <input checked="" type="checkbox"/> 一般 <input type="checkbox"/> 不满意 <input type="checkbox"/>
对委派到本项目任职的项目负责人的评价:	满意 <input checked="" type="checkbox"/> 一般 <input type="checkbox"/> 不满意 <input type="checkbox"/>
质量保证体系建立情况: <input checked="" type="checkbox"/> 有 <input type="checkbox"/> 无 安全管理体系建立情况: <input checked="" type="checkbox"/> 有 <input type="checkbox"/> 无 工程质量效果: <input checked="" type="checkbox"/> 优良 <input type="checkbox"/> 合格 <input type="checkbox"/> 不合格 工程施工安全: <input checked="" type="checkbox"/> 优良 <input type="checkbox"/> 合格 <input type="checkbox"/> 不合格 文明施工情况: <input type="checkbox"/> 优秀 <input checked="" type="checkbox"/> 良好 <input type="checkbox"/> 一般 <input type="checkbox"/> 差 服从协调、配合情况: <input checked="" type="checkbox"/> 优秀 <input type="checkbox"/> 良好 <input type="checkbox"/> 一般 <input type="checkbox"/> 差 施工过程资料整理情况: <input checked="" type="checkbox"/> 优秀 <input type="checkbox"/> 良好 <input type="checkbox"/> 一般 <input type="checkbox"/> 差 主要施工、管理人员能力: <input type="checkbox"/> 优秀 <input checked="" type="checkbox"/> 良好 <input type="checkbox"/> 一般 <input type="checkbox"/> 差 机械装备能力: <input type="checkbox"/> 优秀 <input checked="" type="checkbox"/> 良好 <input type="checkbox"/> 一般 <input type="checkbox"/> 差	
需要说明的事项:	
项目负责人签字:	

日期: 2022 年 9 月 25 日

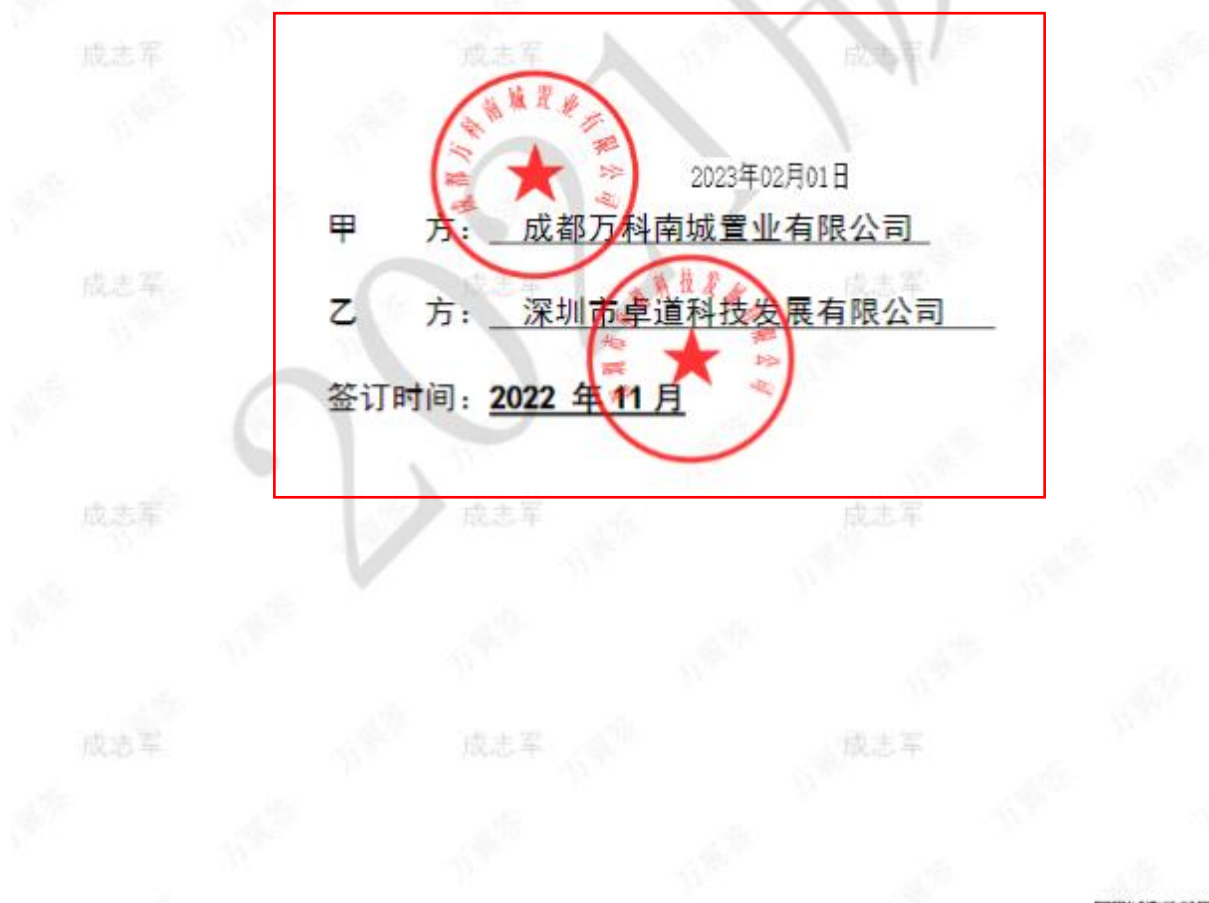


## 1.5 万科（成都）公园 5 号项目二期二标段标识标牌制作及安装工程

### 1.5.1 合同



## 万科（成都）公园 5 号项目二期二标段标识标牌制作及安装工程合同



成志军

成志军

成志军

vanke

版本：2021年11月

分包工程施工合同

附件 13 食堂室外厨房设备参数要求及甲限品牌

第一部分 协议书

成志军

成志军

成志军

发包方(以下简称甲方): 成都万科商业置业有限公司

承包方(以下简称乙方): 深圳市卓道科技发展有限公司

成志军

为进一步明确责任,保障甲乙双方的利益,保证工程顺利进行,经甲、乙双方友好协商,根据《中华人民共和国民法典》及本工程的具体情况签订本合同。

一、工程概况:

工程名称: 万科(成都)公园5号项目二期二标段标识标牌制作及安装工程

工程地址: 成都万科公园5号项目二期二标段

成志军

成志军

二、承包范围:

详见第四部分——合同计价清单。

三、工期: 暂定30天,具体开工时间详见专用条款。

成志军

四、本工程质量标准为: 合格,具体详见专用条款及相关附件。

成志军

五、供应商税务资质

增值税一般纳税人类型及计税方法

增值税一般纳税人  一般计税方法  简易计税方法

成志军

增值税小规模纳税人  简易计税方法

开具发票类型及适用税率或征收率

增值税专用发票 (  13% /  9% /  6% /  3% )

增值税普通发票 (  13% /  9% /  6% /  3% )

成志军

除增值税专用发票以外的其他增值税扣税凭证 (  12% /  10% /  3%  0% )

六、合同总价:

合同计价模式为:  固定总价  暂定总价





6.1 固定总价条款：

6.1.1 合同固定总价：¥1,423,972.76元，大写：人民币壹佰肆拾贰万肆仟玖佰柒拾贰元柒角陆分；其中合同价款：¥1,261,922.80元，大写：人民币壹佰贰拾陆万壹仟玖佰贰拾贰元捌角零分；税款¥164,049.96元，大写：人民币壹拾陆万肆仟零肆拾玖元玖角陆分。

6.1.2 合同固定总价包含但不限于如下内容：完成本工程所需要的措施费、规费、人工费、材料费、机械费、材料运输费、材料损耗、样板费及其他费用（运杂费、质检费、安装费、检验与试验费、缺陷修复费）、管理费、税金等全部费用和要求获得的利润以及应由乙方承担的义务、责任和风险以及为完成本项目资金的筹集和使用所发生的一切费用。除合同允许的情况外，合同总价在合同有效期内不予变更。

6.2 暂定总价条款：

6.2.1 合同暂定总价：¥ / / 元，大写：人民币 / / 元整；其中合同价款：¥ / / 元，大写：人民币 / / 元整；税款¥ / / 元，大写：人民币 / / 元整。

6.3 对于采用模拟清单暂定总价合同，从甲方完备图纸下发之日起，乙方应在甲方指定的预算人员在三个月内完成工程量核对，并确定合同总价。未按期完成总价确定，暂停该合同工程款支付，直到甲乙双方以补充协议方式明确合同包干总价后恢复正常付款。

七、 合同文件组成及解释次序

构成本合同的文件应能相互解释，互为说明。除本合同条款另有约定外，本合同文件组成及优先解释次序如下：

- 1、 本合同签订后双方约定并共同签署的有关工程的约谈记录、变更等书面协议；
- 2、 本合同的协议书；
- 3、 本合同的专用条款；
- 4、 本合同的附件；
- 5、 本合同的通用条款；
- 6、 现行标准、规范、技术要求和有关技术资料；
- 7、 图纸或材料样板；
- 8、 本合同的合同计价清单；
- 9、 经双方认可的投标书；







版本：2021年11月

分包工程施工合同

10、 招标文件及招标文件补遗；

八、 本协议书中有词语含义与本合同第二部分《合同条款》中定义相同。

成志军 九、 本合同及其附件是甲乙双方经过平等协商拟定，甲乙双方对有异议之条款已进行了充分的沟通和说明，乙方已充分约定和理解其全部条款的内容，并对其无异议。

成志军 十、 本合同为电子合同，双方同意通过万科统一电子签章平台（网址：<https://vsign.vanke.com>，以下简称“万翼签”）以电子签章的方式进行签署，本合同自双方加盖电子签章之日起生效，合同生效后，双方均可对本合同进行下载、打印。下载、打印后的合同可以通过扫描其二维码与万翼签平台中的原始电子合同进行对比；如有不同，以万翼签平台中的电子合同为准。

十一、（通用和专用条款及相关附件加盖骑缝章后为本合同的组成部分，同样有效）。

甲方：（盖章）

乙方：（盖章）

刘静印

第二部分 合同条款

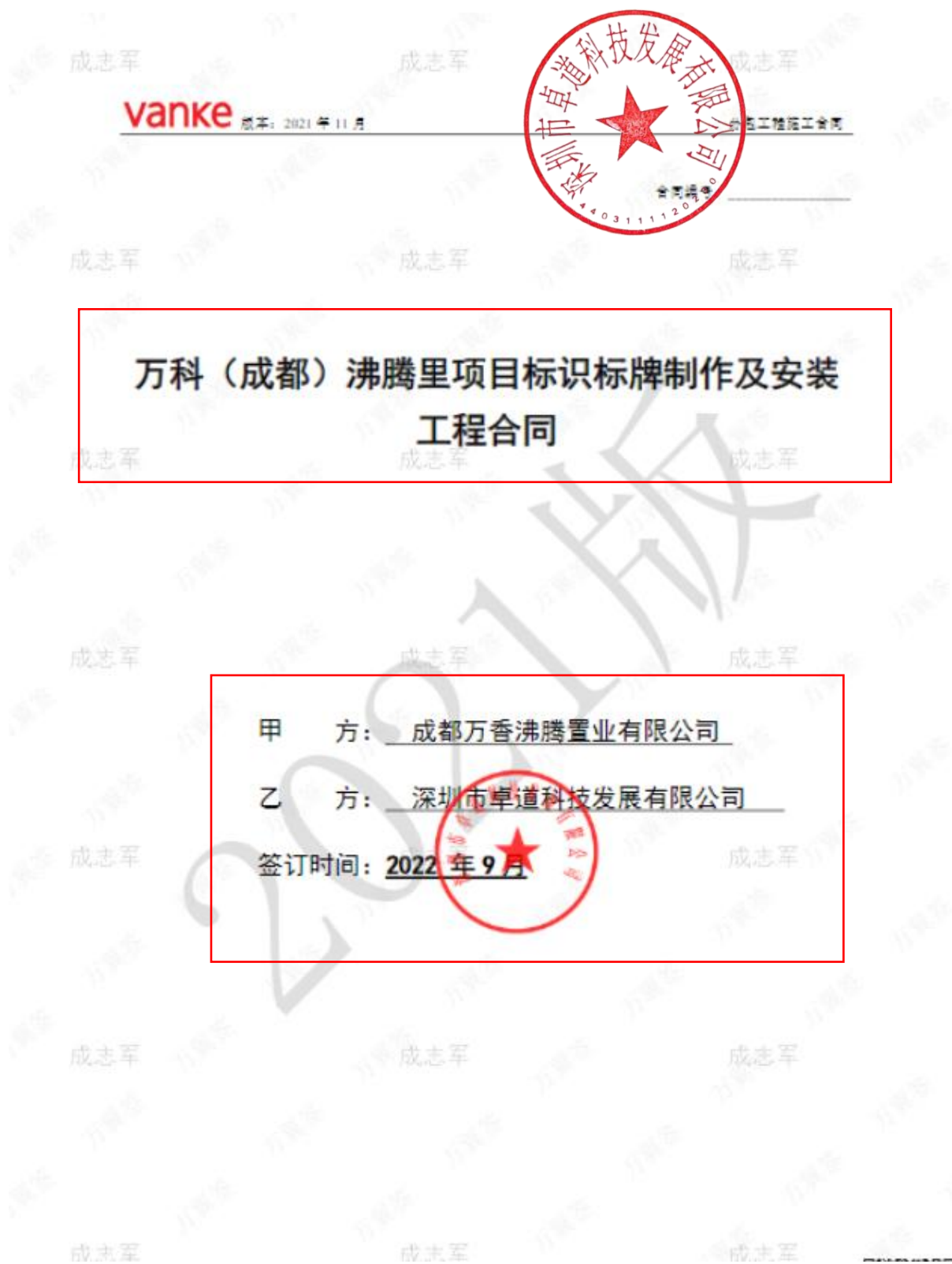
一、 通用条款

第一章、 词语定义及解释（下列词语除专用条款另有约定外，具有本条所赋予的含义）

1. 工程：指甲方乙方在合同中约定的工程承包范围内的工程，包括永久工程和临时工程。
2. 费用：指不包含在合同价款之内的应当由甲方或乙方承担的经济支出。
3. 工期：指甲方乙方在协议及合同中约定，按照日历天数（包括法定节假日）计算的承包天数，已充分考虑可能出现的下雨、台风、高温天气、停水、停电、节假日、工地及周边环境等影响因素，本合同条款第十七章定义的“不可抗力”除外。
4. 甲供材料、设备：由甲方直接采购，交由乙方负责安装的材料设备，乙方履行相应的管理配合职责。
5. 甲限价品牌限价材料：由乙方在甲方限定的品牌进行，并按甲方限定的价格进行结算的材料。
6. 书面形式：指合同书、信件和数据文件（包括电报、电传、传真、电子数据交换和电子邮件）等可以有形地表现所载内容的形式。
7. 违约责任：指合同一方不履行合同义务或履行合同义务不符合约定所应承担的责任。
8. 索赔：指在合同履行过程中，对于并非己方过错，而是应由对方承担责任的情况造成的实际

## 1.6 万科（成都）沸腾里项目标识标牌制作及安装工程

### 1.6.1 合同



第一部分 协议书

发包方(以下简称甲方): 成都万香汤置业有限公司

承包方(以下简称乙方): 深圳市卓道科技发展有限公司

为进一步明确责任,保障甲乙双方的利益,保证工程顺利进行,经甲乙双方友好协商,根据《中华人民共和国民法典》及本工程的具体情况签订本合同

一、工程概况:

工程名称: 万科(成都)汤汤里项目标识标牌制作及安装工程

工程地址: 成都万科汤汤里项目

二、承包范围:

详见第四部分——合同计价清单。

三、工期: 暂定 30 天,具体开工时间详见专用条款。

四、本工程质量标准为: 合格,具体详见专用条款及相关附件。

五、供应商税务资质

增值税一般纳税人及计税方法

增值税一般纳税人  一般计税方法  简易计税方法

增值税小规模纳税人  简易计税方法

开具发票类型及适用税率或征收率

增值税专用发票 (  13% /  9% /  6% /  3% )

增值税普通发票 (  13% /  9% /  6% /  3% )

除增值税专用发票以外的其他增税扣税凭证 (  12% /  10% /  3% /  0% )

六、合同总价:

合同计价模式为:  固定总价  暂定总价



## 6.1 固定总价条款：

6.1.1 合同固定总价：¥ 1,004,548.48元，大写：人民币 壹佰万零肆仟伍佰肆拾捌元肆角捌分；其中合同价款：¥ 888,980.96元，大写：人民币 捌拾捌万捌仟玖佰捌拾元玖角陆分；税款¥ 115,567.52元，大写：人民币 壹拾壹万伍仟伍佰陆拾柒元伍角贰分。

6.1.2 合同固定总价包含但不限于如下内容：完成本工程所需要的措施费、规费、人工费、材料费、机械费、材料运输费、材料损耗、样板费及其他费用（运杂费、质检费、安装费、检验与试验费、缺陷修复费）、管理费、税金等全部费用和要求获得的利润以及应由乙方承担的义务、责任和风险以及为完成本项目资金的筹集和使用所发生的一切费用。除合同允许的情况外，合同总价在合同有效期内不予变更。

## 6.2 暂定总价条款：

6.2.1 合同暂定总价：¥ / 元，大写：人民币 / 元整；其中合同价款：¥ / 元，大写：人民币 / 元整；税款¥ / 元，大写：人民币 / 元整。

6.3 对于采用模拟清单暂定总价合同，从甲方完备图纸下发之日起，乙方应安排足够的预算人员在三个月内完成工程量核对，并确定合同总价，未按期完成总价确定，暂停该合同工程款支付，直到甲乙双方以补充协议方式明确合同包干总价后恢复正常付款。

## 七、合同文件组成及解释次序

构成本合同的文件应能相互解释，互为说明。除本合同条款另有约定外，本合同文件组成及优先解释次序如下：

- 1、 本合同签订后双方约定并共同签署的有关工程的约谈记录、变更等书面协议；
- 2、 本合同的协议书；
- 3、 本合同的专用条款；
- 4、 本合同的附件；
- 5、 本合同的通用条款；
- 6、 现行标准、规范、技术要求和有关技术资料；
- 7、 图纸或材料样板；
- 8、 本合同的合同计价清单；
- 9、 经双方认可的投标书；



10、 招标文件及招标文件补遗。

八、 本协议书中有关词语含义与本合同第二部分《合同条款》中定义相同。

九、 本合同及其附件是甲乙双方经过平等协商拟定，甲乙双方对有疑义之条款已进行了充分的沟通和说明，乙方已充分约定和理解其全部条款的内容，并对其无异议。

十、 本合同为电子合同，双方同意通过万科统一电子签章平台（网址：<https://vsign.vanke.com>，以下简称“万翼签”）以电子签章的方式进行签署，本合同自双方加盖电子签章之日起生效。合同生效后，双方均可对本合同进行下载、打印。下载、打印后的合同可以通过扫描其二维码与万翼签平台中的原始电子合同进行比对，如有不同，以万翼签平台中的电子合同为准。

十一、 通用和专用条款及相关附件加盖骑缝章后为本合同的组成部分，同样有效。

甲方：

乙方：

第二部分 合同条款

一、 通用条款

2022年11月09日

第一章、 词语定义及解释（下列词语除专用条款另有约定外，具有本条所赋予的含义）

1. 工程：指甲方乙方在合同中约定的工程承包范围内的工程，包括永久工程和临时工程。
2. 费用：指不包含在合同价款之内的应当由甲方或乙方承担的经济支出。
3. 工期：指甲方乙方在协议及合同中约定，按照日历天数（包括法定节假日）计算的承包天数，已充分考虑可能出现的下雨、台风、雾霾天气、停水、停电、节假日、工地及周边环境等影响因素，本合同条款第十七章定义的“不可抗力”除外。
4. 甲供材料、设备：由甲方直接采购，交由乙方负责安装的材料设备，乙方履行相应的管理配合职责。
5. 甲限品牌限价材料：由乙方在甲方限定的品牌进行采购，并按照甲方限定的价格进行结算的材料。
6. 书面形式：指合同书、信件和数据文件（包括电报、电传、传真、电子数据交换和电子邮件）等可以有形地表现所载内容的形式。
7. 违约责任：指合同一方不履行合同义务或履行合同义务不符合约定所应承担的责任。
8. 索赔：指在合同履行过程中，对于并非己方过错，而是应由对方承担责任的情况造成的实际



## 1.7 仁恒四季雅园项目大面积标识工程

### 1.7.1 合同

工程施工合同 (Y+2)	
	
<b>仁恒四季雅园项目大面积标识工程施工合同</b>	
甲方（发包人）：深圳市龙威信投资实业有限公司	
乙方（承包人）：深圳市卓道科技发展有限公司	
签订日期：2023年08月29日	
第 1 页 共 36 页	

## 第一部分 协议书

发 包 人 (以下简称甲方): 深圳市龙威信投资实业有限公司  
法定代表人: WEI LIJING  
指定送达地址: 深圳市福田区金田路 4028 号荣超经贸中心 37 楼 3706  
责任联系人: 吕锦升  
手 机: 13751021069

承 包 人 (以下简称乙方): 深圳市卓道科技发展有限公司  
法定代表人: 刘静  
电 话: 13438341788  
传 真: /  
资 质: 钢结构工程专业承包二级、建筑装饰工程专业承包二级  
指定送达地址: 广东省惠州市惠阳区新圩产径卓道科技园  
电 子 邮 箱: 79737715@qq.com  
责任联系人: 李文冰  
手 机: 13714614475



根据《中华人民共和国民法典》、《中华人民共和国建筑法》及有关法律规定的平等、自愿、公平和诚实信用的原则,双方就本工程施工及有关事宜协商一致,共同达成如下协议:

### 第 1 条 工程概况

- 1.1 工程名称: 仁恒四季雅园项目大面积标识工程
- 1.2 工程地点: 深圳市龙岗区龙岗中心城南, 爱联社区宝荷路以北, 龙岗大道以东, 爱新路以南。
- 1.3 总包单位: 龙信建设集团有限公司
- 1.4 监理单位: 深圳现代建设监理有限公司
- 1.5 其他: 无。

### 第 2 条 承包范围及内容

- 2.1 承包范围及内容: 仁恒四季雅园项目大面积标识工程及其保修期内的维保等全过程, 工程内容为招贴图版及技术规范要求所包含的全部内容, 包括但不限于标识布点方案设计、点位布置图、标识方案深化及施工图纸设计、样板确定、标识制作及安装 (含室外大型标识的基础深化设计、点位确定、预留预埋、施工)、后期维保等所有内容, 具体以图纸及清单为准, 甲方有权根据实际情况的需要调整乙方的工程内容 (包括但不限于增加或减少工程范围等), 由此而引起合同价款的调整, 按本合同造价清单的有关规定执行, 乙方不得因此而提出任何异议或要求任何形式的赔偿、补偿。
- 2.2 材料设备供应方式: 全部乙供, 标识施工单位在批量生产前需根据甲方需求对不同牌型标识进行实体打样。
- 2.3 工程界面: 详见附件 2《工程施工界面划分表》。
- 2.4 配合服务



工程施工合同 (Y+2)

- 2.4.1 临时水电：总包单位负责在工作面提供临时用水用电接驳点，并满足分包施工的用水用电负荷要求（包含施工及设备调试用水电），临时水电费用由总包单位统一收取（若为精装修总包工程，则各装修分包单位的水电费先由装修总包单位统一收取后再一并向土建总包单位缴纳）。乙方自行按以下第(3)种方式与总包单位结清：
- (1) 挂表计取；
  - (2) 按不超过合同金额 $\%$ 计取；
  - (3) 其他：现场施工用水、用电费用已包含在发包人与土建总包单位的总承包工程的合同金额中。由项目土建总包单位负责提供水电接驳点，接驳点以后的电表、管道及线路的安装、拆除费用由投标人负责，费用已包含在发包人与投标人报价中。需服从土建总包单位临时用电、用水统筹管理，不允许出现浪费现象，如发现投标人浪费，将对投标人处罚5000元/次。
- 2.4.2 临时设施：施工期间，现场不具备搭设临建条件，不提供临时生活区，由此产生费用的，由乙方自行承担。
- 2.4.3 垃圾外运：土建总包单位负责将自有及所有各施工单位的垃圾自场内指定地点统一外运处置，垃圾外运处置费用均已包含在土建总包单位的措施费中，不再计取。乙方应服从土建总包单位管理，将垃圾堆放至场地内土建总包单位指定地点。
- 2.4.4 土建总包单位的垂直运输、塔吊、脚手架、吊篮等可利用的，须无偿提供给其他施工单位使用。如乙方施工期间，土建总包单位的垂直运输、塔吊、脚手架、吊篮等未拆除且可利用，则甲方协调土建总包单位无偿提供使用。
- 2.4.5 其他：无。

第3条 合同工期

- 3.1 开(竣)工日期：2023年8月1日~2024年12月30日，总日历工期：518日历天。具体工期以甲方正式书面通知为准，并满足甲方总体计划节点要求及现场总进度计划要求，调整工期及计划节点须经甲方代表确认同意。正式通知中的日期提前或推后，则本合同中的工期相应提前或顺延。
- 3.2 其他：无。

第4条 合同价款及支付方式

- 4.1 合同价款：本合同含增值税固定总价包干：人民币（大写）壹佰叁拾贰万柒仟壹佰叁拾元叁角零分（¥1327130.10元）（其中：不含增值税造价：1217550.55元，增值税税率：9%，增值税：109579.55元）。如果采用非现金支付方式，非现金支付部分的价格在现金支付基础上增加6%-7%。因甲方需要，除预付款（如有）和质保金外，其余单笔付款资料审核符合要求的，均采用非现金的方式进行支付，乙方需无条件配合办理。

4.2 支付方式

4.2.1 付款方式：

- (1) 无工程预付款；
- (2) 本工程分阶段付款，每月15日前申报工程进度款，经监理人及甲方审核确认后，支付完成产值（含已确认的变更结算金额）的70%；
- (3) 工程全部完工后，且甲方验收合格后，甲方向乙方支付已完工程款的85%；
- (4) 双方办理结算手续后，甲方向乙方支付至工程结算款的97%；



仁恒置地  
YANLORD LAND

工程施工合同 (Y+2)

【此页为签署页，无正文】

在签署本合同时，双方当事人对合同的所有条款已经阅悉，均无异议，并对当事人之间的法律关系、有关权利、义务和责任的条款的法律含义有准确无误的理解。

甲方（发包人）：（公章）

法定代表人或其委托代理人：



乙方（承包人）：（公章）

法定代表人或其委托代理人：





## 1.8 东莞华润置地中心项目 17#地块标识工程供应与安装

### 1.8.1 合同



协议编号: CRLSZ-ZB-JZCG-24018

### 东莞华润置地中心项目 17#地块 标识工程供应与安装合同

合同编号: CRLDG-HRZX(17#)-SG-24023

签约日期: 2024 年 12 月



## 第一部分 合同协议书

甲方（全称）：华润置地（东莞）有限公司

注册地址：广东省东莞市南城街道宏图路 28 号万象府 28 栋 301 室

送达地址：东莞市南城街道宏图路 28 号润创中心 3 楼

送达人：胡汉实

联系电话：13510119354

邮件地址：huhanshi@crland.com.cn

乙方（全称）：深圳市卓道科技发展有限公司

注册地址：深圳市龙岗区龙岗街道新生社区龙凤路 88 号深房尚林花园 1 栋 2501。

送达地址：惠州市惠阳区永湖镇老围下二楼卓道科技

送达人：钟舒婷

联系电话：18129658982

邮件地址：2071748587@qq.com



依照《中华人民共和国民法典》及深圳市润投咨询有限公司与深圳市卓道科技发展有限公司签订的《深圳市润投咨询有限公司深圳大区 2024-2025 年度标识标牌集中采购合作协议》（编号：CRLSZ-ZB-JZCG-24018）及其补充协议（如有），结合本工程具体情况，遵循平等、自愿、公平和诚实信用的原则，甲乙双方经友好协商，签订本合同。

### 1. 工程内容和承包范围

- 1.1. 工程内容：华润置地中心项目 17 号地块标识工程供应与安装。
- 1.2. 承包范围：华润置地中心项目 17 号地块标识工程供应与安装。
- 1.3. 总承包单位：中国建筑第五工程局有限公司。
- 1.4. 监理单位：广东粤建工程项目管理有限公司。
- 1.5. 安装单位：深圳市卓道科技发展有限公司。
- 1.6. 质量监督检验单位：                    /                    。

### 2. 设备/材料清单

甲方向乙方订购以下产品，单价须与集中采购合同（编号：

CRLSZ-ZB-JZCG-24018) 中约定的价格一致, 双方另有约定的除外: (详见合同附件合同清单)

### 3. 合同价款

不含增值税金额(大写): 人民币贰佰柒拾陆万捌仟壹佰捌拾壹元叁角陆分(暂定); (小写) ¥: 2,768,181.36 元

含 9% 增值税金额(大写): 人民币叁佰零壹万柒仟叁佰壹拾柒元陆角捌分(暂定); (小写) ¥: 3,017,317.68 元

本合同为综合单价。本合同第 2 条约定的产品单价与本条约定的货物总价系甲方根据本合同就单位产品和所有产品应向乙方支付的所有费用, 包括但不限于样板试制、样品、生产(包括为满足甲方工期要求, 而采取的赶工所发生的一切费用)、开模费、运输(包括为满足甲方工期要求, 而采取的包括但不限于汽运、船运、航空等运输方式所发生的一切费用)、装卸、保险、经销、关税、商检、企业经营管理费、利润、国内税收(包括但不限于增值税)、地方政府收费(包括公司、项目所在地政府及其他管理机构)、预期的市场价格的涨跌、汇率的变动、国家与地方政府政策发生改变、在限定的货期内完成供货的所有费用, 还包括现场协调、现场配合验收、抽样测试、按要求检验、技术指导和培训, 以及可能发生的退换费用等为完成本工程供应所需的一切费用, 除此以外, 甲方无需再向乙方支付其他任何费用或税金。

安装价格为货物安装完毕以及验收调试价格, 包括: 吊装、安装、调试、验收(乙方内部验收及通过相关部门验收)、保险费以及保修期内, 技术支持和现场培训费用、因安装质量问题引起的维修、更换费用及收到全部合同价款所支付的收款费用等。

其中:

9% 增值税为签订合同时政府规定的增值税税率, 如果合同签署后或合同执行过程中本工程适用的增值税税率按国家政策作出调整的, 无论如何, 本工程不含税的总价及单价/价款维持不变, 但执行新的增值税税率后未开票的不含税价, 需按新的增值税税率开具增值税专用发票, 并相应调整含税价。最终合同价款结算的原则如下:

$$Y1 = X1 + \frac{(Y - X1)}{(1 + \text{原适用税率})} \times (1 + \text{新适用税率})$$

Y1 = 新税率下合同结算含税金额;

X1 = 新税率前已开票含税金额;

Y = 原税率下合同结算含税金额

合同中约定的甲方需向乙方支付的任何奖励款/违约金/赔偿金等, 均已包含增值

税(适用新税率的,自动适用新税率),乙方按合同总价内所列的增值税税率(适用新税率的,按新税率)向发包人提供增值税专用发票后,发包人相应支付奖励款/违约金/赔偿金等;而乙方须向甲方支付的任何罚款/违约金/赔偿金等,亦均已包含增值税(适用新税率的,自动适用新税率),直接从含税合同总价中扣减,而此部分金额无需再向发包人开具增值税发票。

#### 4. 组成合同的文件及优先解释顺序

组成本合同的文件及优先解释顺序依次为:

- 1) 本合同协议书
- 2) 本合同专用条款
- 3) 本合同通用条款
- 4) 图纸和(或)样板
- 5) 标准、规范及有关技术文件
- 6) 合同附件

5. 本协议书中有关词语含义与本合同第二部分《通用条款》中分别赋予它们的定义相同。

6. 乙方向甲方承诺按照合同约定进行供货并在质量保修期内承担设备/材料质量保修责任;甲方向乙方承诺按照合同约定的方式支付设备/材料合同价款。

#### 7. 合同生效

合同订立时间: 2024年12月\_\_\_\_\_。

合同订立地点: 广东省东莞市\_\_\_\_\_。

本合同双方约定由双方法人代表或授权代表在下面签署并加盖公章后生效。

本合同用中文书写,一式伍份,甲方执叁份,乙方执贰份,具同等效力。未尽事宜,按原已签署的集采协议及补充协议约定执行。如本合同条款约定如与集采协议条款约定有冲突,以本合同约定为准。



甲方: 华润置地(东莞)有限公司

法定代表人或授权委托人:

银行帐号: 2010020909200542670

地址: 广东省东莞市南城街道宏图路28号万象府28栋301室

电话: 0769-22320622

邮件地址: huhanshi@crland.com.cn

乙方: 深圳市卓道科技发展有限公司

法定代表人或授权委托人: 刘静

银行帐号: 44201506370052522565

地址: 深圳市龙岗区龙岗街道新生社区龙凤路88号深房尚林花园1栋2501

电话: 13438341788

邮件地址: 2071748587@qqcom





## 1.9 昆明华润拓东商务中心项目（A1 地块）购物中心商业及 T2 公寓楼公区标识导视制作及安装工程

### 1.9.1 合同



中华人民共和国  
云南省 昆明市  
昆明华润拓东商务中心项目(A1 地块)  
购物中心商业及 T2 公寓楼公区  
标识导视制作及安装工程  
合同文件  
(第一册)  
(共二册)

发 包 人：昆明华润置地三联置业有限公司

承 包 人：深圳市卓道科技发展有限公司

合同编号：CRSL-KMWXC-SG-2023-011

日 期：2023 年 6 月

## 合同协议书

由

发包人：昆明华润置地三联置业有限公司

注册地址：中国（云南）自由贸易试验区昆明片区官渡区岔街吴井街道办事处2

和

承包人：深圳市卓道科技发展有限公司

注册地址：深圳市龙岗区龙城街道新联社区爱南路468-3号蓝海市场205A-18

双方所订立。

发包人并已向承包人提供了绘述全部工程的图纸及工料规范

列举在图纸目录内的图纸(此后称“合同图纸”)已获双方另行签署。而承包人亦已提供了执行及完成本工程所需的总价。

双方现在同意如下：

### 1. 合同标的

承包人接受发包人委托执行并完成合同图纸所示、工料规范所说明及合同条件所绘述的本工程。工程概况详见工料规范第10章（专用条款）第1章。

### 2. 合同价款

本工程合同总价（含增值税）为（大写）贰佰零柒万柒仟柒佰玖拾贰元零陆分（小写：RMB 2,077,792.06），其中合同金额（不含增值税）为RMB 1,906,231.25，按9%税率计算的增值税税金总额为RMB 171,560.81。

本工程为图纸及工料规范总价包干合同，包含在合同总价内的工程的品质和数量乃以合同图纸所绘画和工料规范所描述的为准，任何在投标时提供的工程量清单内的数量均不是本合同的一部分，凡为完成本工程所需的一切工作及费用均已包含在合同总价内，包括不能或缺的所有附带工作及费用，不论它们是否在合同文件中有所说明，亦不论它们是否在签订合同时可以预料到。除因变更及本合同约定可调整的情形外，合同总价一概不予调整，亦不会因人工、物价、费率或汇率之变动而调整。

13. 本合同自双方签字盖章之日起生效，对双方均有约束力。

双方在 2023 年 6 月 20 日盖章/签署：

发包人：昆明华润置地一联置业有限公司 ) 盖章

法定代表人或获授权代表签署 )

姓名 陈刚 )

职位 )

承包人：深圳市卓道科技发展有限公司 ) 盖章

法定代表人或获授权代表签署 )

姓名 刘静 )

职位 )



# 1.10 焦作市第二人民医院示范区医院核医学楼、门诊综合楼及病房楼、医技楼 EPC 总承包项目

## 1.10.1 合同

CSCEC

中建

合同编号：[中建新疆建工1J&HZ01202447006011](#)

### 物资采购与供应合同

#### 标识系统



工程名称：[焦作市第二人民医院示范区医院核医学楼EPC总承包项目](#)

甲 方：[中建新疆建工（集团）有限公司](#)

乙 方：[深圳市卓道科技发展有限公司](#)



## 物资采购与供应合同

签订时间：2024年07月11日签订地点：新疆乌鲁木齐市天山区青年路 239号买受人：中建新疆建工（集团）有限公司（以下称为甲方）纳税人识别号：9165000022859700XU注册地址：新疆乌鲁木齐市天山区青年路 239号电话：09918852660开户银行：中国建设银行股份有限公司乌鲁木齐红山路支行账号：65001613800050002245出卖人：深圳市卓道科技发展有限公司（以下称为乙方）纳税人识别号：91440300599088239K纳税人身份：1. 一般纳税人

1. 一般纳税人 2. 小规模纳税人 3. 其他

发票种类及税率：1. 增值税专用发票, 税率13%

1. 增值税专用发票, 税率13%; 2. 增值税普通发票

注册地址：深圳市龙岗区龙岗街道新生社区龙凤路88号深房尚林花园1栋2501电话：13438341788开户银行：中国建设银行股份有限公司深圳南山支行账号：44201506600052522565微信号：ZD-SAN-6868电子邮箱：79737715@qq.com工程名称：焦作市第二人民医院示范区医院核医学楼EPC总承包项目工程地点：焦作市示范区世纪路北、韩愈路南、文丰路以东、中原路以西

根据《中华人民共和国民法典》及有关规定，为明确双方权利、义务和责任，经双方协商一致，就甲方承包的焦作市第二人民医院示范区医院核医学楼EPC总承包项目所用标识系统采购

与供应事宜签订本合同条款，愿共同遵守。

### 1. 采购与供应

1.1 本合同价款（含增值税）暂定：（大写）壹拾伍万壹仟柒佰柒拾陆元玖角贰分（¥151776.92元），其中不含税价款为134315.86元，增值税为17461.06元。税率为13%；最终甲乙双方以实际验收的数量结算。

本合同约定价格的不含税价格不因国家税率变化而变化，在合同履行期间，如遇国家的税率调整，则价税合计的价格相应调整，以开具发票时间为准。

1.2 本合同所采购与供应物资的数量为暂定量，乙方按附件1《计划采购与供应物资清单》所列品种和规格供货，最终以经甲方验收合格实际数量为准。

1.3 本合同所采购与供应物资的计价、结算和支付货币均为人民币。

1.4 本合同所采购与供应物资的计量单位，为中华人民共和国法定公制计量单位（除技术规范标准另有规定外）。

1.5 本合同所采购与供应物资的单价，指运抵本工程施工现场指定地点交货综合价，包括货物费、加工费、安装费、包装费、检测费、装卸费、运输费、税金、乙方合理的利润、管理费、市场价格波动带来的风险、向有关部门缴纳的各项费用以及政策性文件所规定的各项应有费用等乙方履行本合同规定义务的全部价款与税费，除本合同第1.7条规定的因素外，不得因政府政策变动、市场环境改变调整等而调整。

#### 1.6 包装标准、包装物的回收

##### 1.6.1、包装标准、包装要求按如下约定执行：

卖方应当根据货物的特性、状态等要求做好货物的包装，根据相关规定或要求做好产品包装的防潮、防水、防雨、防腐、防震等，并做好包装标识等工作，保证货物在运输、储存过程的外观和性能的完好。本合同货物包装的特殊要求有：无（如：产品外要求覆有防水塑料薄膜。）

##### 1.6.2、包装物的回收：按以下第(2)项方式执行：

- (1) 包装物不回收；
- (2) 包装物由卖方自行回收，但不得影响买方正常使用货物；
- (3) 其他方式：无

17.3. 本合同载明的乙方的联系方式（含电话、邮箱、微信及地址）为乙方指定的有效联系方式，适用范围包括双方履约过程中各类通知、协议等文件以及就合同发生纠纷时相关文件和法律文书的送达，同时包括在争议进入仲裁、民事诉讼程序后的一审、二审、再审和执行程序的送达。

17.4 未尽事宜经甲方上级部门同意，可签订补充协议，与本合同具有同等法律效力。

本合同经双方盖章后即行生效，至双方完全履行合同规定条款后失效。

17.5 本合同一式陆份，甲方执伍份，乙方执壹份。

17.6 补充条款：无

合同附件：

附件1：《计划采购与供应物资清单》

附件2：《致供货方的函》

附件3：《法人授权委托书》

附件4：《项目廉政合同书》

附件5：技术资料专用章使用范围告知函及项目管理人员签字权限告知函

附件6：分包管理七项协议

甲方（盖章）：

乙方（盖章）：

法定代表人或其委托代理人：（盖章）

法定代表人或其委托代理人：（盖章）

刘新跃

刘静

附件1

计划采购与供应物资清单

人民币：元

序号	物资名称	品牌/产地	生产厂家	规格型号	计量单位	暂定数量	不含增值税价	增值税率	不含增值税价	备注



CSCEC

中建

工程量清单详见最后附件（要加盖单位印章）									
----------------------	--	--	--	--	--	--	--	--	--

以上表中价税合计为暂定金额人民币大写：壹拾伍万壹仟柒佰柒拾陆元玖角贰分。

- 1、以上数量为暂定量，最终以双方签字确认的采购结算单为准。
- 2、其他说明：①、本工程相关材料由供应商提供，质量要求必须符合相关规定及项目部要求；②、以上报价包含但不限于安全文明施工用工、场地内外所有材料倒运用工、措施费、环保用工、材料装卸用工、甲供材料保护、CI达标人工费、现场扬尘治理费、材料检测、成品保护、施工资料、验收通过（确保与工程相关的所有环节验收，不影响工程顺利交付）、变更签证报审、配合与业主对接工作等相对处理结算工作（所有工程量必须经四方确认）、缺陷修复、保修期内的保养维修等完成本项目内容所有费用；③、质量标准：合格。

甲方：



乙方：



法定代表人或其委托代理人（盖章）：

法定代表人或其委托代理人（盖章）：

刘新跃

刘静





合同编号: [中建新疆建工1J&HZ01202447106026](#)

## 物资采购与供应合同

### 标识系统



工程名称: [焦作市第二人民医院示范区医院门诊综合楼及病房楼EPC总承包项目\(三四期\)](#)

甲 方: [中建新疆建工\(集团\)有限公司](#)

乙 方: [深圳市卓道科技发展有限公司](#)

## 物资采购与供应合同

签订时间：2024年07月11日签订地点：新疆乌鲁木齐市天山区青年路 239号买受人：中建新疆建工（集团）有限公司（以下称为甲方）纳税人识别号：9165000022859700XU注册地址：新疆乌鲁木齐市天山区青年路 239号电话：09918852660开户银行：中国建设银行股份有限公司乌鲁木齐红山路支行账号：65001613800050002245出卖人：深圳市卓道科技发展有限公司（以下称为乙方）纳税人识别号：91440300599088239K纳税人身份：1. 一般纳税人

1. 一般纳税人 2. 小规模纳税人 3. 其他

发票种类及税率：1. 增值税专用发票, 税率13%

1. 增值税专用发票, 税率13%; 2. 增值税普通发票

注册地址：深圳市龙岗区龙岗街道新生社区龙凤路88号深房尚林花园1栋2501电话：13438341788开户银行：中国建设银行股份有限公司深圳南山支行账号：44201506600052522565微信号：ZD-SAN-6868电子邮箱：79737715@qq.com工程名称：焦作市第二人民医院示范区医院门诊综合楼及病房楼EPC总承包项目（三四期）工程地点：焦作市示范区世纪路北、韩愈路南、文丰路以东、中原路以西

根据《中华人民共和国民法典》及有关规定，为明确双方权利、义务和责任，经双方协商一致，就甲方承包的焦作市第二人民医院示范区医院门诊综合楼及病房楼EPC总承包项目（三四期）

期) ) 所用标识系统采购与供应事宜签订本合同条款, 愿共同遵守。

### 1. 采购与供应

1.1 本合同价款(含增值税)暂定:(大写)肆佰肆拾陆万柒仟贰佰柒拾柒元伍角玖分(¥4467277.59元), 其中不含税价款为3953343元, 增值税为513934.59元。税率为13%。最终以甲乙双方以实际验收的数量结算。

本合同约定价格的不含税价格不因国家税率变化而变化, 在合同履行期间, 如遇国家的税率调整, 则价税合计的价格相应调整, 以开具发票时间为准。

1.2 本合同所采购与供应物资的数量为暂定量, 乙方按附件1《计划采购与供应物资清单》所列品种和规格供货, 最终以经甲方验收合格实际数量为准。

1.3 本合同所采购与供应物资的计价、结算和支付货币均为人民币。

1.4 本合同所采购与供应物资的计量单位, 为中华人民共和国法定公制计量单位(除技术规范标准另有规定外)。

1.5 本合同所采购与供应物资的单价, 指运抵本工程施工现场指定地点交货综合价, 包括货物费、加工费、安装费、包装费、检测费、装卸费、运输费、税金、乙方合理的利润、管理费、市场价格波动带来的风险、向有关部门缴纳的各项费用以及政策性文件所规定的各项应有费用等乙方履行本合同规定义务的全部价款与税费, 除本合同第1.7条规定的因素外, 不得因政府政策变动、市场环境改变调整等而调整。

#### 1.6 包装标准、包装物的回收

##### 1.6.1、包装标准、包装要求按如下约定执行:

卖方应当根据货物的特性、状态等要求做好货物的包装, 根据相关规定或要求做好产品包装的防潮、防水、防雨、防腐、防震等, 并做好包装标识等工作, 保证货物在运输、储存过程的外观和性能的完好。本合同货物包装的特殊要求有: 无(如: 产品外要求覆有防水塑料薄膜。)

##### 1.6.2、包装物的回收: 按以下第(2)项方式执行

- (1) 包装物不回收;
- (2) 包装物由卖方自行回收, 不得影响买方正常使用货物;
- (3) 其他方式: 无



17.3. 本合同载明的乙方的联系方式(含电话、邮箱、微信及地址)为乙方指定的有效联系方式,适用范围包括双方履约过程中各类通知、协议等文件以及就合同发生纠纷时相关文件和法律文书的送达,同时包括在争议进入仲裁、民事诉讼程序后的一审、二审、再审和执行程序的送达。

17.4 未尽事宜经甲方上级部门同意后,可签订补充协议,与本合同具有同等法律效力。

本合同经双方盖章后即行生效,至双方履行完全部合同规定条款后失效。

17.5 本合同一式陆份,甲方执肆份,乙方执壹份。

17.6 补充条款: 无

合同附件:

附件1: 《计划采购与供应物资清单》

附件2: 《致供货方的函》

附件3: 《法人授权委托书》

附件4: 《项目廉政合同书》

附件5: 技术资料专用章使用范围告知函及项目管理人员签字权限告知函

附件6: 分包管理七项协议

甲方(盖章):

乙方(盖章):

法定代表人或其委托代理人: (盖章)

法定代表人或其委托代理人: (盖章)

刘新跃

刘静

附件1

计划采购与供应物资清单

人民币: 元

序号	物资名称	品牌产地	生产厂家	规格型号	计量单位	暂定数量	不含税价	不含税单价	增值税率	增值税	不含税合计	备注



CSCEC

中建

工程量清单详见最后附件（要加盖单位印章）									
----------------------	--	--	--	--	--	--	--	--	--

以上表中价税合计为暂定金额人民币大写：**肆佰肆拾陆万柒仟贰佰柒拾柒元伍角玖分**

- 1、以上数量为暂定量，最终以双方签字确认的采购结算单为准。
- 2、其他说明：①、本工程相关材料由供应商提供，质量要求必须符合相关规定及项目部要求；②、以上报价包含但不限于安全文明施工用工、场地内外所有材料倒运用工、措施费、环保用工、材料装卸用工、甲供材料保护、CI达标人工费、现场扬尘治理费、材料检测、成品保护、施工资料、验收通过（确保与工程相关的所有环节验收，不得影响工程顺利交付）、变更签证报审、配合与业主对接工程量核对及办理结算工作（所有工程量必须经业主审核）、破除修复、保修期内的保养维修等完成本项内容所有费用；③、质量标准：合格。

甲方：（盖章）



乙方：（盖章）



法定代表人或其委托代理人（盖章）：

法定代表人或其委托代理人（盖章）：



刘新跃

刘静



CSCEC

中建

合同编号: [中建新疆建工1J&HZ01202447206017](#)

## 物资采购与供应合同

### 标识系统



工程名称: [焦作市第二人民医院示范区医院医技楼EPC总承包项目](#)

甲 方: [中建新疆建工\(集团\)有限公司](#)

乙 方: [深圳市卓道科技发展有限公司](#)

## 物资采购与供应合同

签订时间：2024年07月11日

签订地点：新疆乌鲁木齐市天山区青年路 239号

买受人：中建新疆建工（集团）有限公司（以下称为甲方）

纳税人识别号：9165000022859700XU

注册地址：新疆乌鲁木齐市天山区青年路 239号

电话：09918852660

开户银行：中国建设银行股份有限公司乌鲁木齐红山路支行

账号：65001613800050002245

出卖人：深圳市卓道科技发展有限公司（以下称为乙方）

纳税人识别号：91440300599088239K

纳税人身份：1. 一般纳税人

1. 一般纳税人 2. 小规模纳税人 3. 其他

发票种类及税率：1. 增值税专用发票，税率13%

1. 增值税专用发票，税率13%； 2. 增值税普通发票

注册地址：深圳市龙岗区龙岗街道新生社区龙凤路88号深房尚林花园1栋2501

电话：13438341788

开户银行：中国建设银行股份有限公司深圳南山支行

账号：44201506600052522565

微信号：ZD-SAN-6868

电子邮箱：79737715@qq.com

工程名称：焦作市第二人民医院示范区医院医技楼EPC总承包项目

工程地点：焦作市示范区世纪路北、韩愈路南、文丰路以东、中原路以西

根据《中华人民共和国民法典》及有关规定，为明确双方权利、义务和责任，经双方协商一致，就甲方承包的焦作市第二人民医院示范区医院医技楼EPC总承包项目所用标识系统采购与



供应事宜签订本合同条款，愿共同遵守。

### 1. 采购与供应

1.1 本合同价款（含增值税）暂定：（大写）叁拾柒万柒仟玖佰肆拾元玖角伍分（¥377940.95元），其中不含税价款为334461.02元，增值税为43479.93元。税率为13%；最终甲乙双方以实际验收的数量结算。

本合同约定价格的不含税价格不因国家税率变化而变化，在合同履行期间，如遇国家的税率调整，则价税合计的价格相应调整，以开具发票时间为准。

1.2 本合同所采购与供应物资的数量为暂定量，乙方按附件1《计划采购与供应物资清单》所列品种和规格供货，最终以经甲方验收合格实际数量为准。

1.3 本合同所采购与供应物资的计价、结算和支付货币均为人民币。

1.4 本合同所采购与供应物资的计量单位，为中华人民共和国法定公制计量单位（除技术规范标准另有规定外）。

1.5 本合同所采购与供应物资的单价，指运抵本工程施工现场指定地点交货综合价，包括货物费、加工费、安装费、包装费、检测费、装卸费、运输费、税金、乙方合理的利润、管理费、市场价格波动带来的风险、向有关部门缴纳的各项费用以及政策性文件所规定的各项应有费用等乙方履行本合同规定义务的全部价款与税费，除本合同第1.7条规定的因素外，不得因政府政策变动、市场环境改变调整等而调整。

#### 1.6 包装标准、包装物的回收

##### 1.6.1、包装标准、包装要求按如下约定执行：

卖方应当根据货物的特性、状态等要求做好货物的包装，根据相关规定或要求做好产品包装的防潮、防水、防雨、防腐、防震等，并做好包装标识等工作，保证货物在运输、储存过程的外观和性能的完好。本合同货物包装的特殊要求有：无（如：产品外要求覆有防水塑料薄膜。）

##### 1.6.2、包装物的回收，按以下第(2)项方式执行：

- (1) 包装物不回收；
- (2) 包装物由卖方自行回收，但不得影响买方正常使用货物；
- (3) 其他方式：无



17.3. 本合同载明的乙方的联系方式（含电话、邮箱、微信及地址）为乙方指定的有效联系方式，适用范围包括双方履约过程中各类通知、协议等文件以及就合同发生纠纷时相关文件和法律文书的送达，同时包括在争议进入仲裁、民事诉讼程序后的一审、二审、再审和执行程序的送达。

17.4 未尽事宜经甲方上级部门同意后，可签订补充协议，与本合同具有同等法律效力。

本合同经双方盖章后即行生效，至双方履行完全部合同规定条款后失效。

17.5 本合同一式陆份，甲方执伍份，乙方执壹份。

17.6 补充条款：无

合同附件：

附件1：《计划采购与供应物资清单》

附件2：《致供货方的函》

附件3：《法人授权委托书》

附件4：《项目履约责任书》

附件5：技术资料专用章使用范围告知函及项目管理人员签字权限告知函

附件6：分包管理七项协议

甲方（盖章）：

乙方（盖章）：

法定代表人或其委托代理人：（盖章）

法定代表人或其委托代理人：（盖章）

刘新跃

刘静

附件1

计划采购与供应物资清单

人民币：元

序号	物资名称	品牌产地	生产厂家	规格型号	计量单位	暂定数量	不含税单价	增值税率	不含税合价	备注

CSCEC

中建

工程量清单详见最后附件（要加盖单位印章）									
----------------------	--	--	--	--	--	--	--	--	--

以上表中价税合计为暂定金额人民币大写：**叁拾柒万柒仟玖佰肆拾元玖角伍分**

- 1、以上数量为暂定量，最终以双方签字确认的采购结算单为准。
- 2、其他说明：①、本工程相关材料由供应商提供，质量要求必须符合相关规定及项目部要求；②、以上报价包含但不限于安全文明施工用工、场地内外所有材料倒运用工、措施费、环保用工、材料装卸用工、甲供材料保护、CI达标人工费、现场扬尘治理费、材料检测、成品保护、施工资料、验收通过（确保与工程相关的所有环节验收，不影响工程顺利交付）、变更签证报审、配合与业主对接完成核对及办理结算工作（所有工程必须经业主签字确认）、缺陷修复、保修期内的保养维修等完成本项内容所有费用；③、质量标准：合格。

甲方：



乙方：

法定代表人或其委托代理人（盖章）：

法定代表人或其委托代理人（盖章）：


刘新跃

刘静



# 1.11 深圳湾文化广场（深圳创意设计馆和深圳科技生活馆）项目精装修工程 I 标段

## 1.11.1 合同

 深圳市博大建设集团有限公司	BD Ch - 2024-001-001 材料采购合同
合同类型： 采购合同 类	
合同编号： _____	

### 材料采购合同

**项目名称：**深圳湾文化广场（深圳创意设计馆和深圳科技生活馆）项目精装修工程 I 标段

**采购方：**深圳市博大建设集团有限公司（以下称甲方）

**供货方：**深圳市卓道科技发展有限公司（以下称乙方）

为明确甲乙双方权利与义务，依照《中华人民共和国民法典》及国家相关法律、法规规定，经双方协商一致，特订立本合同。

**一、合同标的**

**货物名称、规格型号、数量、单价等，详细见合同附件《材料采购合同供货清单》。**

本合同总计金额为固定总价，具体总价按最终结算金额为准，总计金额已包括设计费、运输费、保险费、二次检验检测费、包装费、辅材、安装费、机械费、现场卸货费、保修期间的维修费以及乙方因履行本合同而应缴纳的全部税费等一切费用，乙方不应再向甲方收取其他任何费用。乙方负责为安装施工人员（如有时）办理工伤保险、意外保险，费用包含在单价中，不再单独计算。如乙方委托甲方卸货，乙方承担责任及费用。如乙方实际供货金额或按照甲乙双方确认实际安装的合格产品金额超出本合同总价，则乙方必须提请甲方就超出合同总价部分重新签订补充协议，否则乙方不得就前述超出部分向甲方主张要求付款的权利，甲方有权对前述超出合同总价部分金额不予承认并拒绝付款。

**合同总计金额：**大写人民币 柒拾贰万 元（¥ 720000.00 元）。

**二、交货地点：**深圳市南山区后海中心，创业路与登良路交叉口西 80 米。

**三、交货及安装期限**

1、乙方应在 2024 年 10 月 30 日前，按合同约定将货物运至甲方指定地点，并由乙方负责免费安装，在 2025 年 3 月 1 日前安装完毕。乙方应派遣经验丰富的合格工程师为甲方提供安装、测试、培训服务，相关费用和 risk 由乙方承担。

乙方指派交货人：钱跃凯，联系电话：15989458832；甲方指派收货人：宗守彦，联系电话：18680669908。

2、如货物为分批供应或甲方要更改供货时间的，乙方根据甲方所发出的货物交货进度及变更通知所确定的期限将货物运送至甲方指定地点。如因甲方原因或合同约定的不可抗力导致安装进度暂缓或暂停的，由甲方通知乙方安装期限顺延，相应付款时间顺延，且乙方不得要求任何赔偿。甲方可以书面要求乙方对合同货物的设计和加工工艺进行更改。

3、延迟交货、安装情形：不可抗力、甲方设计更改后同意顺延的期限，非以上原因乙方不得以任何理由延迟交货及安装。

**四、交货方式**

由乙方送货至甲方或甲方指定地点，若由甲方代办运输的，相关费用（包括运费、装卸费、保险费、检疫、检测等）及 risk 由乙方承担，在运输过程中应注意不得超载超高，危险品运输应按照有关规定执行，并遵守《中华人民共和国道路交通安全法》的有关规定，做到安全运输，货物的 risk 承担于甲方受领货物并验收合格后转移于甲方。

第 1 页 共 17 页





价格没有任何形式的递增，则按本合同约定包干价 72 万元进行结算。  
 3、因现场安装数量优化减少部分金额则按本合同约定包干价 72 万元内扣除对应的货物金额。

(注：本条款为合同前述条款的补充，如有冲突则以本条款为准，除本条款约定内容外，其他均依照前述条款执行。)

二十、签约

本合同签订前，乙方保证其签约主体合法真实有效，须向甲方提供如下主体资料复印件并加盖公章，以供核验：**营业执照、法定代表人身份证、增值税一般纳税人资格证书、税务登记证证书、组织机构代码证、银行开户许可证等，及其他**。

(注：如乙方由代理人签约的，还须提供乙方授权委托书、代理人身份证复印件。乙方销售货物为品牌成品的，还须提供生产方授权销售资质资料等。)

本合同于 2024 年 05 月 31 日在深圳市福田区签订。

【以下无正文】

甲方（盖章）：深圳市博大建设集团有限公司  
 社会信用代码：91440300192407998T  
 纳税识别号：

法定代表人：徐凯宏  
 地址：深圳市福田区



乙方（盖章）：深圳市卓道科技发展有限公司

法定代表人：  
 地址：深圳市龙岗区龙岗街道新生社区龙凤路 88 号深房尚林花园 1 栋 2501

开户银行：中国建设银行股份有限公司深圳南山支行

银行账号：44201506600052522565

纳税识别号：91440300599088239K

委托代理人：徐凯宏





---

## 1.12 前海中冶科技大厦设计采购施工总承包（EPC）工程标识牌采购

### 1.12.1 中标通知书

---

## 中标通知

---

致：深圳市卓道科技发展有限公司

贵单位参加我公司询价书编号为JAJ20200031-WZ-039的询价采购业务，经过综合评选确定你公司为中标单位。请贵单位接通知后3日到我公司签订正式合同。

特此通知！



1.12.2 合同

前海中冶科技大厦设计采购施工总承包 (EPC)  
工程

标识标牌 材料采购合同

(甲方合同编号: JA320200031-WZ-039 )

(乙方合同编号: )



甲 方: 中国京冶工程技术有限公司

乙 方: 深圳市卓道科技发展有限公司

签订时间: 2024.11.22

甲方（买方）：中国京冶工程技术有限公司

法定代表人：张乃荣

地址：北京市海淀区西土城路 33 号

电话：010-82227016

纳税人身份：一般纳税人

纳税人识别号：91110108102055141N

开户银行及账号：中国建设银行北京北太平庄支行 11001016500056901354

乙方（卖方）：深圳市卓道科技发展有限公司

法定代表人：刘静

地址：深圳市龙岗区龙岗街道新生社区龙凤路 88 号深房尚林花园 1 栋 2501

电话：13438341788

纳税人身份：一般纳税人

纳税人识别号：91440300599088239K

开户银行及账号：中国建设银行股份有限公司深圳南山支行/44201506600052522565



根据《中华人民共和国民法典》及相关法律法规，本着诚实守信、平等互利的原则，经甲乙双方友好协商，就 前海中冶科技大厦设计采购施工总承包（EPC）工程标识标牌采购 项目（以下称该项目）所使用的物资材料购销事宜协商一致并签订本合同，供双方共同遵守。

### 第一条 物资名称、品种、数量、规格

根据本合同规定的条款，甲方同意购买、乙方同意出售《物资采购计划一览表》中所列出的货品（以下统称合同物资或物资）。此一览表中所标明数量为预估采购数量，本合同有效期内，甲方将不定期地向乙方发出合同物资《采购确认单》，实际供货数量以乙方根据甲方《采购确认单》送达甲方指定地点并经双方验收的合同货物数量为准。

上表所列税金计算办法为：一般计税法，简易计税法

应税行为为：\_\_\_\_\_

## 第二条 合同价款与支付

2.1 合同物资采用固定总价计价方式，本合同含税总价款为人民币大写金额：元（¥\_\_\_\_\_）。该价款包括了生产制造、检验、包装、装车、运输及保险、服务、设备安装指导、配合调试直到符合正常生产要求的一切费用以及为完成本合同全部内容乙方应缴纳的全部税项。本合同价格为固定不变价，但若甲方提出改变供货数量及采购要求，合同总价可作相应调整。

2.2 合同物资采用固定单价计价方式，合同物资固定单价见合同附件1《合同物资数量价格清单一览表》，合同价款含税暂定总额为人民币1122913.56元（大写）壹佰壹拾贰万贰仟玖佰壹拾叁元伍角陆分，该暂定总额不作为合同价款结算依据，最终合同价款以结算金额为准。

除出现本合同2.2.1款中的情况外，合同物资的含税固定单价不进行调整。含税固定单价包括了合同物资的生产制造、出厂检验、包装、装车、运输及保险、安装指导、售后服务等一切费用和为完成本合同全部内容乙方应缴纳的全部税项，但不限于以下内容：包含标识系统深化设计费（包含深化设计）、设备费、措施费、运输装卸费、二次驳运费、吊装费、水电费、保险费、技术培训费、设备安装费、调试费、政府部门验收检测费、售后服务费、国家规定的各项税费等全部费用，直至竣工等为项目所需的一切费用。如甲方《采购确认单》中所列物资在本合同附件1中未列明固定单价，买卖双方协商签订补充协议确定固定单价。

### 2.2.1 固定单价的调整

(1) 合同物资到货当月，经买卖双方共同确认的市场当月平均单价与本合同附件1中约定的固定单价相比上下差距超过±\_\_\_\_%时，买卖双方协商另行签订补充协议对合同固定单价作相应的调整。

(2) 合同物资实际供货数量与合同附件1所列物资数量不一致时，固定单价不做调整。

### 2.2.2 结算合同价款

买卖双方每月15日核定当月发货量并由双方指定结算办理人员进行书面确认，签订月结算单。每月确认的合同价款之和为本合同的结算合同价款。

甲方指定结算办理人为：张炯辉，乙方指定结算办理人为：钱跃凯。



### 2.3 货款支付方式与时间:

甲方向乙方支付合同价款地点为甲方住所地。以电汇方式支付的,按甲方电汇时间为付款时间;以银行承兑汇票支付的,按甲方电话、邮件或传真通知乙方3日为付款时间。具体支付办法如下:

2.3.1. 合同物资交运到甲方指定地点,经验收全部符合合同约定的质量标准,买卖双方按月书面确认当月的合同价款后30天内,乙方按照确认的合同价款金额向甲方开具全额增值税发票后,甲方以电汇、银行承兑汇票、支票的方式支付该批货物合同价款的85%。

2.3.2 合同物资现场安装完成(或投入使用)并经业主验收合格后,甲方以电汇、银行承兑汇票、支票的方式支付该批货物合同价款的10%。

合同货物的最终用户,即该项目业主为深圳前海海治建科技有限公司。

2.3.3 质保金:合同结算总价的5%作为质保金,本合同3.3条约定的质量保证期满后,甲方支付乙方结算合同价款的剩余部分款项。质保期中,乙方不能按甲方的要求采取补救措施的,质保金将不予退还。

2.3.4 甲方向乙方支付各期合同价款以及价外费用(如果有的话)前,乙方需向甲方提供与双方经济业务类型一致的等额合格有效增值税专用发票,若不能开具增值税专用发票应向国家有关部门申请代开增值税专用发票,否则,甲方有权拒绝付款,直至乙方向甲方出具可以有效抵扣的等额有效增值税专用发票为止。

2.3.5 乙方应按照甲方要求以及本合同首部显示的开票信息,及时向甲方开具合规的增值税专用发票,并且必须确保发票票面信息真实、准确,相关设备或材料品目、价款等内容与本合同相一致。

2.3.6 乙方必须提交具有安全检测资质机构出具的《结构安全性检测鉴定报告》。

2.3.7 乙方必须提交《电气防火安全技术检测报告》。

2.3.8 乙方应根据2022年3月1日正式实施的《城市户外广告和招牌设施技术标准》(CJJ/T149-2021)中10.3.5的内容要求,户外广告和招牌设施安全检测应出具检测报告。

### 第三条 交货期限、地点及资料交付

3.1、交货期限:按甲方《采购确认单》通知的时间交货。

3.2、交货地点:深圳市前海桂湾片区前海中冶科技大厦。

3.3、乙方交付的所有合同物资应随车附带产品说明书、外购产品的合格证明、原产地证明、试验报告、出厂合格证;上述资料正本壹份(加盖公章),复印件四份。

### 第四条 质量标准及质量保证期

乙方提供的物资须同时符合以下质量标准：

4.1、最终产品及原材料（含外购配套件）的质量应符合国家标准和行业标准，并以其  
中要求较高者为准，乙方应向甲方提供相应的质量证明。

4.2、合同物资还应符合甲方的质量技术要求，详见合同附件 2《合同物资质量技术要  
求》；

4.3、乙方提供的物资除有资格证明文件外，乙方应具备户外广告设施施工能力。

4.4、质量保证期：乙方对合同物资的质量保证期限应为从业主对物资验收合格之日起  
12 个月。在质量保证期内，因乙方原因导致需更换合同物资的，由乙方免费更换，更换后  
物资的质量保证期为更换后的物资投入使用后 12 个月。

#### **第五条 物资监制、验收地点、验收标准、验收方法及提出异议期限**

5.1. 合同物资生产制造过程中，甲方有权到乙方制造厂进行中间检查；合同物资交货  
前，甲方有权派遣相关人员到乙方制造厂进行出厂前货物检验。该等检验包括合同约定的  
前期、中期、出厂前的料源检验、进场检验以及其他全部过程检验。甲方进行的任何中间  
检验，均不免除乙方对其所交付货物的产品质量责任。

5.2. 乙方将合同物资交付到交货地点后，应及时通知甲方到现场对货物进行验收。同  
时，乙方应派遣商务、技术人员到施工现场配合现场进场检验及交货。物资的卸货由乙方  
负责。

5.3. 合同物资质量须符合本合同约定的质量标准，验收合格后，由乙方和甲方签署现  
场签收单。乙方交货同时，向甲方提交本合同 3.3 条款中约定的文件作为现场签收依据。

5.4. 验收时，甲方按本合同规定的质量标准和国家相应标准规定的检验频率进行质量  
检验。经检验不合格的物资，甲方有权退货。由此造成的一切损失由乙方负责。如乙方对  
甲方验收结果持有异议，可在接到甲方质量检验结果后 3 日内提出复检要求，超过 3 日未  
提出复检要求的，视为乙方放弃复检要求。如复检结果不符合本合同约定的质量标准，复  
检费用由乙方承担，甲方有权解除合同并退货，乙方应承担甲方由此遭受的全部损失；符  
合质量标准，复检费由甲方承担，复检机构为买卖双方认可的国家或省级以上质量检验机  
构。

#### **第六条 包装标准及运输方式：**

6.1. 乙方提供的全部物资应进行合适的坚固的包装，这类包装应适应于长途运输、多  
次搬运、防水、防潮、防震、防锈、防盐碱和防野蛮装卸，以确保物资安全无损运抵现场  
而不因上述原因使物资遭受损失。乙方应承担由于其包装不妥或不合理而引起的物资在运

输、装卸、保管等过程中发生的锈蚀、损坏和丢失。包装标准符合国家相关标准。

6.2. 运输方式：乙方负责运输，甲方指定运输方式为：  /  。甲方没有指定运输方式的，乙方应以快捷安全、可靠的方式运输，运费由乙方承担，乙方物资发运时应按该批物资货值的110%办理“一切险”的保险。

### 第七条 违约责任

7.1. 乙方应按本合同规定的交货期及交货地点交货，如果由于乙方原因造成合同物资迟延交货，乙方应向甲方支付迟延交货违约金，违约金按每延迟一日向甲方支付迟延物资价款的千分之五计算，并承担甲方因此所受的损失费用。

7.2. 如果乙方迟延交付合同物资的时间超过10天，甲方有权单方面解除合同，但乙方按前款应支付的延期违约金并不免除。乙方按前款约定向甲方支付的违约金，弥补甲方因此所受的损失，乙方还应继续赔偿甲方的损失。

7.3. 乙方未全面履行本合同约定的交货、质量保证或售后服务义务给甲方造成的损失，甲方有权解除合同并退货，乙方应返回全部已支付货款，按合同总价的10%支付违约金，同时乙方还应赔偿由此给甲方造成的损失。

7.4. 乙方未在本合同约定时间提供合法有效增值税专用发票的，甲方将不予按时付款，因此引起的纠纷及经济损失均由乙方承担。

7.5. 乙方未按本合同约定向甲方开具增值税专用发票，除应依法重新开具外，如有以下情形给甲方造成损失的，还应赔偿甲方所受损失，包括但不限于税款、滞纳金、罚款及相关损失等。

- (1) 乙方开具的发票不规范、不合法或涉嫌虚开发票引起税务问题的；
- (2) 乙方开具发票不及时，致使甲方无法及时认证发票、抵扣税款的；
- (3) 发票票面信息有误导致发票不能抵扣税款或者被认定为虚开的。

乙方开具虚假发票或虚开增值税专用发票，一经查出除赔偿甲方损失外还需按发票票面金额双倍赔偿甲方，并按国家规定承担其他法律责任。

7.6. 其他未尽事宜按《中华人民共和国民法典》执行。

### 第八条 转让与分包责任

8.1. 乙方在未获得甲方书面同意的情况下，不得部分转移或全部转移其应履行的合同义务，否则甲方有权终止本合同，由此引起的损失由乙方承担。

8.2. 甲方同意乙方就本合同项下的供货义务进行分包的，乙方应书面通知甲方本合同



项下所授予的所有分包，但该通知不解除乙方承担的本合同项下的任何责任或义务。

### 第九条 合同争议

由于执行本合同或有关本合同引发的争议应由双方友好协商解决。如双方不能通过友好协商解决，均应提交甲方所在地人民法院，以诉讼方式解决。

### 第十条 其他

10.1 本合同由双方授权代表于 2024 年 月 日在深圳市南山区签订。

10.2 本合同自甲乙双方法定代表人或授权代表签字盖章起生效。本合同附件 1《合同物资数量价格清单一览表》、附件 2《合同物资质量技术要求》为本合同的组成部分。

10.3 本合同从双方执行完成合同规定的责任和义务时自动终止。

10.4 本合同未尽事宜，双方友好协商解决，并可另行签订补充协议。因此形成的补充协议是本合同的组成部分，并优先适用于解释本合同。本合同的解释顺序为本合同、合同附件、投标文件澄清内容、招标文件澄清内容、招标文件、投标文件。

10.5 合同共 四 份，正本两份，双方各执一份，副本 两 份，甲方 一 份，乙方 一 份。均具有同等效力。

附件：户外广告安全生产责任书

(本页正文到此为止)

甲方（章）：中国京冶工程技术有限公司 住 所：北京市海淀区西土城路 33 号 法定代表人： 委托代理人： 电 话：010-82227016 传 真： 联 系 人：张炯辉 联系电话：13798210369 签约日期：	乙方（章）：深圳市卓道科技发展有限公司 住 所：深圳市龙岗区龙岗街道新生社区 凤路 88 号深房尚林花园 1 栋 2501 法定代表人：刘静 委托代理人：钱跃凯 电 话：13438341788 传 真：/ 联 系 人：刘静 联系电话：13438341788 签约日期： 年 月 日
---	---



附件

户外广告安全生产责任书

根据《深圳市生产经营单位安全生产主体责任规定》的要求，供应商必须落实安全生产主体责任。供应商在使用期内，应做到以下事项，确保户外广告设施安全使用，杜绝事故发生，如未履行安全生产主体责任造成意外伤亡和财产损失的，供应商承担相关法律责任：

- 一、户外广告设施设置后不妨碍消防安全通道畅通，不遮挡窗户，不超过顶楼范围设置，不对建筑物日常使用造成不良影响。
- 二、户外广告设施的施工和监理委托有相应资质的单位承担，确保精心、规范、安全施工。
- 三、户外广告设施的结构设计符合相关技术规范，使用安全可靠的材料。
- 四、广告设施安装施工中，如需进行电气焊接施工，必须由持有《电气焊特种作业操作证》，具有电气焊专业工作资质的人员进行操作。同时，应定期对户外广告设施结构组件及电气安全进行检查。及时维修翻新破损、生锈的广告设施；加固连接螺丝焊点等结构连接，做好防锈防腐处理检查电气线路、漏电保护开关等，保证无漏电及工作正常。
- 五、遇到台风和暴雨等恶劣天气预警信号发出时，立即进行设施安全检查，安排专人做好全天候监控和防护措施，必要时进行断电处理。恶劣天气过后应对户外广告设施结构组件及电气安全进行检查，排除安全隐患。
- 六、如户外广告设施已超过许可设置期限或未经审批，应备齐相关材料向区城管和综合执法局申报户外广告设置审批，否则应在限期内自行拆除户外广告设施。
- 七、安全生产工作以书面材料形式留存备查，应包含定期的安全巡查情况、特种作业人员的证件复印件、安全生产培训材料等。
- 八、应建立户外广告设施的应急处置预案，并定期开展应急处置演练。
- 九、在户外广告设施设置有效期内如遇市容整治或景观提升须无条件配合。
- 十、在户外广告设施设置施工结束后30天内，向区城管和综合执法局补交具有安全检测资质机构出具的安全检测报告。

供应商（盖章）：深圳市卓道科技发展有限公司

法人（签字）：

刘静

签订时间：2024年10月28日

1.13 合肥市第一中学校园品质提升工程及新建艺术礼堂项目标志标牌工程

1.13.1 合同

安徽三建工程有限公司  
标志标牌工程专业分包合同



工程名称：合肥市第一中学校园品质提升工程及新建艺术礼堂项目  
合同名称：标志标牌专业分包合同  
甲方：安徽三建工程有限公司  
乙方：深圳市卓道科技发展有限公司  
签约日期：2021.7.1

## 标志标牌工程专业分包合同

甲方：安徽三建工程有限公司（全称）

乙方：深圳市卓道科技发展有限公司（全称）

依照《中华人民共和国合同法》、《中华人民共和国民法典》、《中华人民共和国建筑法》及其他有关法律、行政法规，遵循平等、自愿、公平和诚实信用的原则，双方就本工程施工事项协商一致在甲方总部订立本合同。

### 1.1、分包工程概况

工程名称：合肥市第一中学校园品质提升工程及新建艺术礼堂项目

工程地点：合肥市包河区西藏路与洞庭湖路交口向东 100 米

工程内容：合肥市第一中学校园品质提升工程及新建艺术礼堂项目标志标牌工程

分包工程承包范围及承包方式：

承包范围：合肥市第一中学校园品质提升工程及新建艺术礼堂项目标识标牌工程包含合肥市第一中学校教学楼、宿舍楼、地下室通道、室外景观等部位的有关励志、历史、文化、指引等标志标牌，以及校园入口处的铜地雕。

承包方式：包工包料包文化标识的设计、包机械、包工期包安全、包工程所在地周边关系的协调及达到规定要求的一切费用。

### 1.2、工期

1.2.1 本工程计划 2021 年 7 月 1 日 开工（暂定，以甲方书面通知为准）；本工程计划 2021 年 8 月 20 日 竣工；工期总日历天数

### 1.5、合同价款组成

1.5.1 标志标牌工程的合同总价：（大写）：叁佰捌拾陆万伍仟柒佰捌拾陆元整（人民币）；小写 3865786 元（人民币）。

#### 1.5.2 综合单价包含：

1.5.2.1 直接工程费、管理费、利润、税金（包括但不限于增值税）以及钢构预埋等所有相关费用。

1.5.2.2 此单价一次性包死，合同期内不随市场变化而变化。

1.5.2.3 场地内（包括地上与地下）存在可预见的或不可预见的障碍物造成施工费用的增加；乙方以不清楚施工工程场地情况提出额外索赔或延长工期的要求不予考虑，否则按照乙方违约处理。

1.5.2.4 因与其它施工单位发生施工交叉而增加的费用。

1.5.2.5 配合业主及甲方对政府相关职能部门的协调而增加的费用。

1.5.2.6 此单价还包含所有检验检测费；试验费等。



上访等农民工讨薪事件，导致甲方受到政府主管部门处罚的，一切经济责任由乙方承担，对甲方造成社会责任的，甲方视情节对乙方处以5000~20000元罚款。

4、自乙方所分包项目完工并结清所有农民工工资后自行终止。乙方未履行承诺，甲方有权追究其法律责任，同时需承担合同价款10%的违约金。

本协议一式四份，双方签字盖章后生效。



甲方：(公章)

法定代表人：(签字)

字)

2021年7月1日



乙方：(公章)

法定代表人：(签

刘静

2021年7月1日

## 1.13.2 竣工验收报告

# 竣工报告



工程名称: 合肥市第一中学校园品质提升工程及新建艺术礼堂项目


承包单位: 深圳市卓道科技发展有限公司

验收日期: 2021年8月20日

# 竣 工 报 告

第1页共2页

工程名称	合肥市第一中学校园品质提升工程及新建艺术礼堂项目	工程地点	合肥市包河区西藏路与洞庭湖路交口向东100米	
建设规模	项目标识标牌工程包含合肥市第一中学校教学楼、宿舍楼、地下室通道、室外景观等部位的有关励志、历史、文化、指引等标志标牌，以及校园入口处的铜地雕	结构类型		
建设单位	安徽三建工程有限公司	开工日期	2021年7月3日	
勘察单位	/	完工日期	2021年8月30日	
设计单位		工期 (日历天)	合同	具体以甲方发出的《进场通知》为准
承包单位			实际	具体以甲方发出的《进场通知》为准
监理单位		工程造价	合同	3865786元
竣 工 条 件 具 备 情 况	检查项目与内容		检查情况	
	工程按设计和合同约定项目完成情况		已按合同约定完工	
	主要材料、构配件和设备的进场货物接收单		资料齐全，合格	
	工程款支付情况		按合同约定和施工进度要求，已结清	
	工程质量保修书		资料齐全	
	工程主管部门及其监督机构责令整改问题的执行情况		无	

承 包 单 位 意 见	<p>本工程于 2021年 8 月 20 日 竣工, 已完成设计文件和合同约定的各项内容, 经我单位自行组织检查, 工程质量符合设计文件、国家现行的有关建设法律法规和工程建设强制性标准的要求已具备竣工条件, 特申请办理竣工验收手续。</p>	
	<p>承包单位: 深圳市卓道科技发展有限公司</p> <p>项目经理 (签名):  2021.8.20</p>	  (公章)
建 设 单 位 意 见	<p>符合合同规范要求, 验收合格</p> <p>李国</p> <p>2021.8.28</p>	
	<p>建设单位: 安徽三建工程有限公司</p>	 (公章)



## 二、体系证书

### 2.1 质量体系认证证书



# 质量管理体系认证证书

证书编号：124024Q0036R0S

兹证明

## 深圳市卓道科技发展有限公司

统一社会信用代码：91440300599088239K  
注册地址：深圳市龙岗区龙岗街道新生社区龙凤路88号深房高林花园东2501  
办公地址：广东省深圳市龙岗区龙岗街道南联社区鹏达路13号志富大厦305  
经营地址：广东省深圳市龙岗区龙岗街道南联社区鹏达路13号志富大厦305

建立的质量管理体系符合标准：  
**GB/T19001-2016 idt ISO9001:2015**

通过的认证范围如下：  
标识标牌的设计与销售

初次发证日期：2024-05-06  
本次发证日期：2024-05-06  
证书有效期至：2027-05-05



本证书在国家规定的各项行政许可、资质许可有效期内使用。获证组织必须定期接受监督审核，审核合格后此证书继续有效，证书到期前应及时申请更换证书。本证书信息可在国家认证认可监督管理委员会官方网站（[www.cnca.gov.cn](http://www.cnca.gov.cn)）及本机构网站（[www.cnhwqc.cn](http://www.cnhwqc.cn)）或扫描上方二维码进行查询。

### 航纬认证有限公司

地址：安徽省合肥市蜀山区笔架山街道南二环路3818号合肥天鹅湖万达广场1-8幢1-办1502  
邮编：230000 电话：0551-69126900

## 2.2 环境管理体系认证证书



# 环境管理体系认证证书

证书编号: 124024E0029R0S

兹证明

## 深圳市卓道科技发展有限公司

统一社会信用代码: 91440300599088239K  
注册地址: 深圳市龙岗区龙岗街道新生社区龙凤路80号深房尚林花园1栋2501  
办公地址: 广东省深圳市龙岗区龙岗街道南联社区鹏达路13号志富大厦305  
经营地址: 广东省深圳市龙岗区龙岗街道南联社区鹏达路13号志富大厦305

建立的环境管理体系符合标准:

### GB/T24001-2016 idt ISO14001:2015

通过的认证范围如下:

标识标牌的设计与销售所涉及的环境管理活动

初次发证日期: 2024-05-06  
本次发证日期: 2024-05-06  
证书有效期至: 2027-05-05



本证书在国家规定的各项行政许可、资质许可有效期内使用。获证组织必须定期接受监督审核, 审核合格后此证书继续有效, 证书到期前应及时申请更换证书。本证书信息可在国家认证认可监督管理委员会官方网站 ([www.cnca.gov.cn](http://www.cnca.gov.cn)) 及本机构网站 ([www.cnhwqc.cn](http://www.cnhwqc.cn)) 或扫描上方二维码进行查询。

**航纬认证有限公司**  
地址: 安徽省合肥市蜀山区笔架山街道南二环路 3818 号合肥天鹅湖万达广场 1-8 幢 1-办 1502  
邮编: 230000 电话: 0551-69126900





## 2.3 职业健康安全管理体系认证证书



# 职业健康安全管理体系认证证书

证书编号：124024S0030R0S

兹证明

## 深圳市卓道科技发展有限公司

统一社会信用代码：9144030059988239K  
注册地址：深圳市龙岗区龙岗街道新生社区龙凤路 88 号深房尚林花园 1 栋 2501  
办公地址：广东省深圳市龙岗区龙岗街道南联社区鹏达路 13 号志富大厦 305  
经营地址：广东省深圳市龙岗区龙岗街道南联社区鹏达路 13 号志富大厦 305

建立的职业健康安全管理体系符合标准：  
**GB/T45001-2020 idt ISO45001:2018**  
通过的认证范围如下：  
标识标牌的设计与销售所涉及的职业健康安全管理活动

初次发证日期：2024-05-06  
本次发证日期：2024-05-06  
证书有效期至：2027-05-05



本证书在国家规定的各项行政许可、资质许可有效期内使用。获证组织必须定期接受监督审核，审核合格后此证书继续有效，证书到期前应及时申请更换证书。本证书信息可在国家认证认可监督管理委员会官方网站（[www.cnca.gov.cn](http://www.cnca.gov.cn)）及本机构网站（[www.cnhwqc.cn](http://www.cnhwqc.cn)）或扫描上方二维码进行查询。

**航纬认证有限公司**  
地址：安徽省合肥市蜀山区笔架山街道南二环路 3818 号合肥天鹅湖万达广场 1-8 幢 1-办 1502  
邮编：230000 电话：0551-69126900



### 三、售后服务机构

#### 3.1 售后服务机构营业执照





---

### 3.2 承诺函

#### 承诺函

致：深圳地铁置业集团有限公司

我司 深圳市卓道科技发展有限公司 参与贵方的项目编号为 2112-440306-04-01-938776023001 的 宝安区松岗沙浦围 A407-1020 项目深铁铭著坊标识标牌工程项目。我司在区域有售后服务维修机构满足招标文件售后服务方案中要求 2 小时到达现场，24 小时内处理完毕时效。

特此承诺！

承诺人：深圳市卓道科技发展有限公司

日期：2025 年 2 月 25 日



#### 四、投标人近两年财务报表汇总表

投标人近两年财务报表汇总表

资产负债表（万元）				利润表（万元）			
2022 年		2023 年		2022 年		2023 年	
资产规模	资产负债率	资产规模	资产负债率	营业收入	净利润	营业收入	净利润
2221.34	89%	3293.79	91%	2275.45	39.60	1827.54	38.34

## 五、投标人近两年财务报表

### 5.1 2022 年审计报告



# 深圳中创会计师事务所（普通合伙）

SHENZHEN ZHONGCHUANG CERTIFIED PUBLIC ACCOUNTANTS

地址：深圳市罗湖区桂园街道松园社区笋岗东路3013号长虹大厦1502、1503、1504 电话：0755-28833171

## 审计报告

深中创财审字[2023]第Zb182号

深圳市卓道科技发展有限公司全体股东：

### 一、审计意见

我们审计了后附的深圳市卓道科技发展有限公司（以下简称贵公司）财务报表，包括2022年12月31日资产负债表，2022年度利润表、现金流量表、股东权益变动表以及相关财务报表附注。

我们认为，后附的财务报表在所有重大方面按照企业会计准则的规定编制，公允反映了贵公司2022年12月31日的财务状况以及2022年度的经营成果和现金流量。

### 二、形成审计意见的基础

我们按照中国注册会计师审计准则的规定执行了审计工作。审计报告的“注册会计师对财务报表审计的责任”部分进一步阐述了我们在这些准则下的责任。按照中国注册会计师职业道德守则，我们独立于贵公司，并履行了职业道德方面的其他责任。我们相信，我们获取的审计证据是充分、适当的，为发表审计意见提供了基础。

### 三、管理层和治理层对财务报表的责任

贵公司管理层（以下简称管理层）负责按照企业会计准则的规定编制财务报表，使其实现公允反映，并设计、执行和维护必要的内部控制，以使财务报表不存在由于舞弊或错误导致的重大错报。

在编制财务报表时，管理层负责评估贵公司的持续经营能力，披露与持续经营相关的事项（如适用），并运用持续经营假设，除非管理层计划清算贵公司、终止运营或别无其他现实的选择。

治理层负责监督贵公司的财务报告过程。

### 四、注册会计师对财务报表审计的责任

我们的目标是对财务报表整体是否不存在由于舞弊或错误导致的重大错报获取合理保证，并出具包含审计意见的审计报告。合理保证是高水平的保证，但并不能保证按照审计准则执行的审计在某一重大错报存在时总能发现。错报可能由于舞弊或错误导致，如果合



1 此码用于证明该审计报告是否由具有执业许可的会计师事务所出具，  
您可使用手机“扫一扫”或进入“注册会计师行业统一监管平台（<http://acc.mof.gov.cn>）”进行查验。  
报告编码：粤23FNQD5HGK





理预期错报单独或汇总起来可能影响财务报表使用者依据财务报表作出的经济决策，则通常认为错报是重大的。

在按照审计准则执行审计工作的过程中，我们运用职业判断，并保持职业怀疑。同时，我们也执行以下工作：

(1) 识别和评估由于舞弊或错误导致的财务报表重大错报风险，设计和实施审计程序以应对这些风险，并获取充分、适当的审计证据，作为发表审计意见的基础。由于舞弊可能涉及串通、伪造、故意遗漏、虚假陈述或凌驾于内部控制之上，未能发现由于舞弊导致的重大错报的风险高于未能发现由于错误导致的重大错报的风险。

(2) 了解与审计相关的内部控制，以设计恰当的审计程序，但目的并非对内部控制的有效性发表意见。

(3) 评价管理层选用会计政策的恰当性和作出会计估计及相关披露的合理性。

(4) 对管理层使用持续经营假设的恰当性得出结论。同时，根据获取的审计证据，就可能导致对贵公司持续经营能力产生重大疑虑的事项或情况是否存在重大不确定性得出结论。如果我们得出结论认为存在重大不确定性，审计准则要求我们在审计报告中提请报表使用者注意财务报表中的相关披露；如果披露不充分，我们应当发表非无保留意见。我们的结论基于截至审计报告日可获得的信息。然而，未来的事项或情况可能导致贵公司不能持续经营。

(5) 评价财务报表的总体列报、结构和内容（包括披露），并评价财务报表是否公允反映相关交易和事项。

我们与治理层就计划的审计范围、时间安排和重大审计发现等事项进行沟通，包括沟通我们在审计中识别出的值得关注的内部控制缺陷。



深圳中创会计师事务所（普通合伙）

中国注册会计师



中国注册会计师



二〇二三年四月二十六日



深圳市卓道科技发展有限公司  
资产负债表  
二〇二三年十二月三十一日

单位：人民币元

项 目	附注	年末数	年初数
<b>流动资产：</b>			
货币资金	附注6	347,836.04	87,571.47
交易性金融资产		-	-
衍生金融资产		-	-
应收票据		-	-
应收账款	附注7	8,334,901.42	7,076,067.28
应收款项融资		-	-
预付款项	附注8	4,737,183.52	4,776,115.68
其他应收款	附注9	1,624,572.10	817,671.19
存货	附注10	4,586,756.80	-
合同资产		-	-
持有待售资产		-	-
一年内到期的非流动资产		-	-
其他流动资产		-	-
<b>流动资产合计</b>		<b>18,081,249.61</b>	<b>12,757,365.62</b>
<b>非流动资产：</b>			
债权投资		-	-
其他债权投资		-	-
长期应收款		-	-
长期股权投资		-	-
其他权益工具投资		-	-
其他非流动金融资产		-	-
投资性房地产		-	-
固定资产	附注11	4,132,198.36	4,548,592.60
在建工程	附注12	-	97,345.13
生产性生物资产		-	-
油气资产		-	-
使用权资产		-	-
无形资产		-	-
开发支出		-	-
商誉		-	-
长期待摊费用		-	-
递延所得税资产		-	-
其他非流动资产		-	-
<b>非流动资产合计</b>		<b>4,132,198.36</b>	<b>4,645,937.73</b>
<b>资产合计</b>		<b>22,213,447.97</b>	<b>17,403,303.35</b>





深圳市卓道科技发展有限公司

资产负债表(续)

二〇二二年十二月三十一日

单位：人民币元

项	附注	年末数	年初数
<b>流动负债：</b>			
短期借款	附注13	2,754,000.00	-
交易性金融负债		-	-
衍生金融负债		-	-
应付票据		-	-
应付账款	附注14	2,454,533.55	1,948,383.06
预收款项	附注15	7,394,806.08	8,751,766.93
合同负债		-	-
应付职工薪酬	附注16	249,181.24	122,100.00
应交税费	附注17	80,554.96	59,679.58
其他应付款	附注18	6,357,169.02	962,217.74
持有待售负债		-	-
一年内到期的非流动负债		-	-
其他流动负债		-	-
<b>流动负债合计</b>		<b>19,289,444.85</b>	<b>12,884,197.31</b>
<b>非流动负债：</b>			
长期借款	附注19	467,959.00	2,480,707.00
应付债券		-	-
其中：优先股		-	-
永续债		-	-
租赁负债		-	-
长期应付款		-53,772.58	-75,407.51
预计负债		-	-
递延收益		-	-
递延所得税负债		-	-
其他非流动负债		-	-
<b>非流动负债合计</b>		<b>414,186.42</b>	<b>2,405,299.49</b>
<b>负债合计</b>		<b>19,703,631.27</b>	<b>15,289,496.80</b>
<b>所有者权益（或股东权益）：</b>			
实收资本（或股本）	附注20	1,000,000.00	1,000,000.00
其他权益工具		-	-
其中：优先股		-	-
永续债		-	-
资本公积		-	-
减：库存股		-	-
其他综合收益		-	-
专项储备		-	-
盈余公积		-	-
未分配利润	附注21	1,509,816.70	1,113,806.55
<b>所有者权益（或股东权益）合计</b>		<b>2,509,816.70</b>	<b>2,113,806.55</b>
<b>负债和所有者权益（或股东权益）合计</b>		<b>22,213,447.97</b>	<b>17,403,303.35</b>



深圳市卓道科技发展有限公司



单位：人民币元

项	附注	本年累计数	上年累计数
<b>一、营业收入</b>		<b>18,275,376.62</b>	<b>16,751,636.22</b>
减：营业成本	附注23	16,471,476.92	15,153,316.10
税金及附加		14,349.75	17,230.59
销售费用		70,988.49	-
管理费用		1,154,634.17	618,702.01
研发费用		-	-
财务费用		198,592.40	164,360.36
其中：利息费用		175,229.72	-
利息收入		1,200.56	-
加：其他收益		-	-
投资收益（损失以“-”号填列）		-	-
其中：对联营企业和合营企业的投资收益		-	-
以摊余成本计量的金融资产终止确认收益（损失以“-”号填列）		-	-
净敞口套期收益（损失以“-”号填列）		-	-
公允价值变动收益（损失以“-”号填列）		-	-
信用减值损失（损失以“-”号填列）		-	-
资产减值损失（损失以“-”号填列）		-	-
资产处置收益（损失以“-”号填列）		-	-
<b>二、营业利润（亏损以“-”号填列）</b>		<b>365,334.87</b>	<b>798,027.16</b>
加：营业外收入	附注24	40,949.80	8,501.41
减：营业外支出	附注25	6,500.00	-
<b>三、利润总额（亏损总额以“-”号填列）</b>		<b>399,784.67</b>	<b>806,528.57</b>
减：所得税费用		3,774.52	5,208.15
<b>四、净利润（净亏损以“-”号填列）</b>		<b>396,010.15</b>	<b>801,320.42</b>
（一）持续经营净利润（净亏损以“-”号填列）		396,010.15	801,320.42
（二）终止经营净利润（净亏损以“-”号填列）		-	-
<b>五、其他综合收益的税后净额</b>		-	-
（一）不能重分类进损益的其他综合收益		-	-
1. 重新计量设定受益计划变动额		-	-
2. 权益法下不能转损益的其他综合收益		-	-
3. 其他权益工具投资公允价值变动		-	-
4. 企业自身信用风险公允价值变动		-	-
（二）将重分类进损益的其他综合收益		-	-
1. 权益法下可转损益的其他综合收益		-	-
2. 其他债权投资公允价值变动		-	-
3. 金融资产重分类计入其他综合收益的金额		-	-
4. 其他债权投资信用减值准备		-	-
5. 现金流量套期储备		-	-
6. 外币财务报表折算差额		-	-
<b>六、综合收益总额</b>		<b>396,010.15</b>	<b>801,320.42</b>
<b>七、每股收益</b>		-	-
（一）基本每股收益		-	-
（二）稀释每股收益		-	-





深圳市卓道科技发展有限公司



单位：人民币元

项	行次	本年度	上年度
<b>一、经营活动产生现金流量</b>			
销售商品、提供劳务收到的现金	1	20,358,643.03	18,399,905.29
收到的税费返还	2	58,863.16	-
收到的其他与经营活动有关的现金	3	1,580,201.04	2,500,887.79
经营活动现金流入小计	4	21,997,707.23	20,900,793.08
购买商品、接受劳务支付的现金	5	17,506,798.20	19,107,288.51
支付给职工以及为职工支付现金	6	3,875,843.02	1,342,653.66
支付的各项税费	7	250,357.92	144,749.70
支付的其他与经营活动有关的现金	8	481,173.39	268,254.35
经营活动现金流出小计	9	22,014,172.39	20,863,188.22
经营活动产生的现金流量净额	10	-16,465.16	97,604.86
<b>二、投资活动产生的现金流量</b>			
收回投资收到的现金	11	-	-
取得投资收益收到的现金	12	-	-
处置固定资产、无形资产和其他长期资产收回的现金净额	13	-	-
处置子公司及其他营业单位收到的现金净额	14	-	-
收到其他与投资活动有关的现金	15	-	-
投资活动现金流入小计	16	-	-
购建固定资产、无形资产和其他长期资产支付的现金	17	110,927.43	2,615,398.34
投资支付的现金	18	-	-
取得子公司及其他营业单位支付的现金净额	19	-	-
支付其他与投资活动有关的现金	20	-	-
投资活动现金流出小计	21	110,927.43	2,615,398.34
投资活动产生的现金流量净额	22	-110,927.43	-2,615,398.34
<b>三、筹资活动产生的现金流量</b>			
吸收投资收到的现金	23	-	-
取得借款收到的现金	24	2,873,000.00	3,181,060.00
收到其他与筹资活动有关的现金	25	-	12,574.79
筹资活动现金流入小计	26	2,873,000.00	3,193,634.79
偿还债务支付的现金	27	2,131,748.00	788,335.30
分配股利、利润或偿付利息支付的现金	28	153,594.84	-
支付其他与筹资活动有关的现金	29	-	-
筹资活动现金流出小计	30	2,285,342.84	788,335.30
筹资活动产生的现金流量净额	31	587,657.16	2,405,299.49
<b>四、汇率变动对现金及现金等价物的影响</b>	32		
<b>五、现金及现金等价物净增加额</b>	33	260,264.57	-112,493.99
加：期初现金及现金等价物余额	34	87,571.47	200,065.46
<b>六、期末现金及现金等价物余额</b>	35	347,836.04	87,571.47



深圳市卓道科技发展有限公司  
所有者权益(或股东权益)增减变动表

(2022年度)



项 目	行次	金 额						未分配利润	所有者权益合计
		其他权益工具		资本公积		专项储备	其他综合收益		
		优先股	永续债	其他	股本				
一、上年年末余额	01	-	-	-	-	-	1,113,806.55	2,113,806.55	
加：会计政策变更	02	-	-	-	-	-	-	-	
前期差错更正	03	-	-	-	-	-	-	-	
其他	04	-	-	-	-	-	-	-	
二、本年初余额	05	-	-	-	-	-	1,113,806.55	2,113,806.55	
三、本年增减变动金额(减少以“-”号填列)	06	-	-	-	-	-	396,010.15	396,010.15	
(一) 综合收益总额	07	-	-	-	-	-	396,010.15	396,010.15	
(二) 所有者投入和减少资本	08	-	-	-	-	-	-	-	
1. 所有者投入的普通股	09	-	-	-	-	-	-	-	
2. 其他权益工具持有者投入资本	10	-	-	-	-	-	-	-	
3. 股份支付计入所有者权益的金额	11	-	-	-	-	-	-	-	
4. 其他	12	-	-	-	-	-	-	-	
(三) 利润分配	13	-	-	-	-	-	-	-	
1. 提取盈余公积	14	-	-	-	-	-	-	-	
2. 对所有者(或股东)的分配	15	-	-	-	-	-	-	-	
3. 其他	16	-	-	-	-	-	-	-	
(四) 所有者权益内部结转	17	-	-	-	-	-	-	-	
1. 资本公积转增资本(或股本)	18	-	-	-	-	-	-	-	
2. 盈余公积转增资本(或股本)	19	-	-	-	-	-	-	-	
3. 盈余公积弥补亏损	20	-	-	-	-	-	-	-	
4. 设定受益计划变动额结转留存收益	21	-	-	-	-	-	-	-	
5. 其他综合收益结转留存收益	22	-	-	-	-	-	-	-	
6. 其他	23	-	-	-	-	-	-	-	
四、本年年末余额	24	-	-	-	-	-	1,509,816.70	2,509,816.70	

单位：人民币元





深圳市卓道科技发展有限公司  
所有者权益(或股东权益)增减变动表(续)

单位: 人民币元

项 目	行次	金 额						所有者权益合计
		实收资本 (或股本)	其他权益工具 其他	资本公积 其他	其他综合收 益	专项储备	盈余公积	
一.上年年末余额	01	1,000,000.00	-	-	-	-	323,493.81	1,323,493.81
加: 会计政策变更	02	-	-	-	-	-	-	-
前期差错更正	03	-	-	-	-	-	-	-
其他	04	-	-	-	-	-	-11,007.68	-11,007.68
二.本年年初余额	05	1,000,000.00	-	-	-	-	312,486.13	1,312,486.13
三.本年增减变动金额(减少以“-”号填列)	06	-	-	-	-	-	801,320.42	801,320.42
(一) 综合收益总额	07	-	-	-	-	-	801,320.42	801,320.42
(二) 所有者投入和减少资本	08	-	-	-	-	-	-	-
1.所有者投入的普通股	09	-	-	-	-	-	-	-
2.其他权益工具持有者投入资本	10	-	-	-	-	-	-	-
3.股份支付计入所有者权益的金额	11	-	-	-	-	-	-	-
4.其他	12	-	-	-	-	-	-	-
(三) 利润分配	13	-	-	-	-	-	-	-
1.提取盈余公积	14	-	-	-	-	-	-	-
2.对所有者(或股东)的分配	15	-	-	-	-	-	-	-
3.其他	16	-	-	-	-	-	-	-
(四) 所有者权益内部结转	17	-	-	-	-	-	-	-
1.资本公积转增资本(或股本)	18	-	-	-	-	-	-	-
2.盈余公积转增资本(或股本)	19	-	-	-	-	-	-	-
3.盈余公积弥补亏损	20	-	-	-	-	-	-	-
4.设定受益计划变动额结转留存收益	21	-	-	-	-	-	-	-
5.其他综合收益结转留存收益	22	-	-	-	-	-	-	-
6.其他	23	-	-	-	-	-	-	-
四.本年年末余额	24	1,000,000.00	-	-	-	-	1,113,806.55	2,113,806.55



## 5.2 2023 年审计报告

深圳中创会计师事务所（普通合伙）

关于深圳市卓道科技发展有限公司的

审计报告

（二〇二三年度）

### 目 录

项 目	页 码
一. 审计报告	1-2
二. 资产负债表	3-4
三. 利润表	5
四. 现金流量表	6
五. 所有者权益变动表	7-8
六. 会计报表附注	9-23
七. 会计师事务所营业执照、执业许可证	24-25

您可使用手机“扫一扫”或进入 <http://acc.mof.gov.cn> 进行查验。  
此码用于证明该审计报告是否由具有执业许可的会计师事务所出具，  
注册会计师行业统一监管平台（<http://acc.mof.gov.cn>）

报告编码：粤24F01PWGSE





# 深圳中创会计师事务所（普通合伙）

SHENZHEN ZHONGCHUANG CERTIFIED PUBLIC ACCOUNTANTS

地址：深圳市罗湖区桂园街道松园社区笋岗东路3013号长虹大厦1502、1503、1504 电话：0755-28833171

## 审计报告

深中创财审字[2024]第Zd088号

深圳市卓道科技发展有限公司全体股东：

### 一、审计意见

我们审计了后附的深圳市卓道科技发展有限公司（以下简称贵公司）财务报表，包括2023年12月31日资产负债表，2023年度利润表、现金流量表、股东权益变动表以及相关财务报表附注。

我们认为，后附的财务报表在所有重大方面按照企业会计准则的规定编制，公允反映了贵公司2023年12月31日的财务状况以及2023年度的经营成果和现金流量。

### 二、形成审计意见的基础

我们按照中国注册会计师审计准则的规定执行了审计工作。审计报告的“注册会计师对财务报表审计的责任”部分进一步阐述了我们在这些准则下的责任。按照中国注册会计师职业道德守则，我们独立于贵公司，并履行了职业道德方面的其他责任。我们相信，我们获取的审计证据是充分、适当的，为发表审计意见提供了基础。

### 三、管理层和治理层对财务报表的责任

贵公司管理层（以下简称管理层）负责按照企业会计准则的规定编制财务报表，使其实现公允反映，并设计、执行和维护必要的内部控制，以使财务报表不存在由于舞弊或错误导致的重大错报。

在编制财务报表时，管理层负责评估贵公司的持续经营能力，披露与持续经营相关的事项（如适用），并运用持续经营假设，除非管理层计划清算贵公司、终止运营或别无其他现实的选择。

治理层负责监督贵公司的财务报告过程。

### 四、注册会计师对财务报表审计的责任

我们的目标是对财务报表整体是否不存在由于舞弊或错误导致的重大错报获取合理保证，并出具包含审计意见的审计报告。合理保证是高水平的保证，但并不能保证按照审计准则执行的审计在某一重大错报存在时总能发现。错报可能由于舞弊或错误导致，如果合



理预期错报单独或汇总起来可能影响财务报表使用者依据财务报表作出的经济决策，则通常认为错报是重大的。

在按照审计准则执行审计工作的过程中，我们运用职业判断，并保持职业怀疑。同时，我们也执行以下工作：

(1) 识别和评估由于舞弊或错误导致的财务报表重大错报风险，设计和实施审计程序以应对这些风险，并获取充分、适当的审计证据，作为发表审计意见的基础。由于舞弊可能涉及串通、伪造、故意遗漏、虚假陈述或凌驾于内部控制之上，未能发现由于舞弊导致的重大错报的风险高于未能发现由于错误导致的重大错报的风险。

(2) 了解与审计相关的内部控制，以设计恰当的审计程序，但目的并非对内部控制的有效性发表意见。

(3) 评价管理层选用会计政策的恰当性和作出会计估计及相关披露的合理性。

(4) 对管理层使用持续经营假设的恰当性得出结论。同时，根据获取的审计证据，就可能导致对贵公司持续经营能力产生重大疑虑的事项或情况是否存在重大不确定性得出结论。如果我们得出结论认为存在重大不确定性，审计准则要求我们在审计报告中提请报表使用者注意财务报表中的相关披露；如果披露不充分，我们应当发表非无保留意见。我们的结论基于截至审计报告日可获得的信息。然而，未来的事项或情况可能导致贵公司不能持续经营。

(5) 评价财务报表的总体列报、结构和内容（包括披露），并评价财务报表是否公允反映相关交易和事项。

我们与治理层就计划的审计范围、时间安排和重大审计发现等事项进行沟通，包括沟通我们在审计中识别出的值得关注的内部控制缺陷。

深圳中创会计师事务所（普通合伙）

中国注册会计师



中国注册会计师

二〇二四年三月六日



深圳市卓道科技发展有限公司  
资产负债表  
二〇二三年十二月三十一日



单位：人民币元

项 目	附注	年末数	年初数
<b>流动资产：</b>			
货币资金	附注6	476,740.94	347,836.04
交易性金融资产		-	-
衍生金融资产		-	-
应收票据		-	-
应收账款	附注7	14,028,134.17	8,344,901.42
应收款项融资		-	-
预付款项	附注8	412,017.36	3,561,133.52
其他应收款	附注9	157,571.79	1,674,571.79
存货	附注10	455,767.29	4,586,776.84
合同资产		-	-
持有待售资产		-	-
一年内到期的非流动资产		-	-
其他流动资产		-	-
<b>流动资产合计</b>		<b>27,329,678.71</b>	<b>18,081,249.61</b>
<b>非流动资产：</b>			
债权投资		-	-
其他债权投资		-	-
长期应收款		-	-
长期股权投资		-	-
其他权益工具投资		-	-
其他非流动金融资产		-	-
投资性房地产		-	-
固定资产	附注11	5,608,237.58	4,132,198.36
在建工程	附注12	-	-
生产性生物资产		-	-
油气资产		-	-
使用权资产		-	-
无形资产		-	-
开发支出		-	-
商誉		-	-
长期待摊费用		-	-
递延所得税资产		-	-
其他非流动资产		-	-
<b>非流动资产合计</b>		<b>5,608,237.58</b>	<b>4,132,198.36</b>
<b>资产合计</b>		<b>32,937,916.29</b>	<b>22,213,447.97</b>





深圳市卓道科技发展有限公司  
资产负债表(续)  
二〇二三年十二月三十一日



项 目	附注	年末数	年初数
<b>流动负债：</b>			
短期借款	附注13	2,686,436.76	2,754,000.00
交易性金融负债		-	-
衍生金融负债		-	-
应付票据		-	-
应付账款	附注14	3,781,531.55	2,454,533.55
预收款项	附注15	4,681,900.53	4,594,006.08
合同负债		-	-
应付职工薪酬	附注16	356,652.88	249,171.24
应交税费	附注17	28,031.11	80,554.96
其他应付款	附注18	14,597,827.12	6,337,161.02
持有待售负债		-	-
一年内到期的非流动负债		-	-
其他流动负债		-	-
<b>流动负债合计</b>		<b>28,112,997.02</b>	<b>19,289,444.85</b>
<b>非流动负债：</b>			
长期借款	附注19	1,953,571.41	467,959.00
应付债券		-	-
其中：优先股		-	-
永续债		-	-
租赁负债		-	-
长期应付款		-	-53,772.58
预计负债		-	-
递延收益		-	-
递延所得税负债		-	-
其他非流动负债		-	-
<b>非流动负债合计</b>		<b>1,953,571.41</b>	<b>414,186.42</b>
<b>负债合计</b>		<b>30,066,568.43</b>	<b>19,703,631.27</b>
<b>所有者权益（或股东权益）：</b>			
实收资本（或股本）	附注20	1,000,000.00	1,000,000.00
其他权益工具		-	-
其中：优先股		-	-
永续债		-	-
资本公积		-	-
减：库存股		-	-
其他综合收益		-	-
专项储备		-	-
盈余公积		-	-
未分配利润	附注21	1,871,947.86	1,509,816.70
<b>所有者权益（或股东权益）合计</b>		<b>2,871,947.86</b>	<b>2,509,816.70</b>
<b>负债和所有者权益（或股东权益）合计</b>		<b>32,938,516.29</b>	<b>22,213,447.97</b>





深圳市卓道科技发展有限公司  
利 润 表  
二〇二三年度

单位：人民币元

项 目	附注	本年累计数	上年累计数
一、营业收入	附注22	22,754,509.24	18,275,376.62
减：营业成本	附注23	20,478,696.67	16,471,476.92
税金及附加		20,443.14	14,349.75
销售费用		102,373.61	70,988.49
管理费用		1,488,115.10	1,154,634.17
研发费用		-	-
财务费用		176,940.14	198,592.42
其中：利息费用		20,451.75	15,229.77
利息收入		822.93	1,200.56
加：其他收益		-	-
投资收益（损失以“-”号填列）		-	-
其中：对联营企业和合营企业的投资收益		-	-
以摊余成本计量的金融资产终止确认收益（损失以“-”号填列）		-	-
净敞口套期收益（损失以“-”号填列）		-	-
公允价值变动收益（损失以“-”号填列）		-	-
信用减值损失（损失以“-”号填列）		-	-
资产减值损失（损失以“-”号填列）		-	-
资产处置收益（损失以“-”号填列）		-	-
二、营业利润（亏损以“-”号填列）		388,840.61	365,334.87
加：营业外收入	附注24	5,457.82	40,949.80
减：营业外支出	附注25	0.01	6,500.00
三、利润总额（亏损总额以“-”号填列）		394,298.42	399,784.67
减：所得税费用		10,896.05	3,774.52
四、净利润（净亏损以“-”号填列）		383,402.37	396,010.15
（一）持续经营净利润（净亏损以“-”号填列）		383,402.37	396,010.15
（二）终止经营净利润（净亏损以“-”号填列）		-	-
五、其他综合收益的税后净额		-	-
（一）不能重分类进损益的其他综合收益		-	-
1. 重新计量设定受益计划变动额		-	-
2. 权益法下不能转损益的其他综合收益		-	-
3. 其他权益工具投资公允价值变动		-	-
4. 企业自身信用风险公允价值变动		-	-
（二）将重分类进损益的其他综合收益		-	-
1. 权益法下可转损益的其他综合收益		-	-
2. 其他债权投资公允价值变动		-	-
3. 金融资产重分类计入其他综合收益的金额		-	-
4. 其他债权投资信用减值准备		-	-
5. 现金流量套期储备		-	-
6. 外币财务报表折算差额		-	-
六、综合收益总额		383,402.37	396,010.15
七、每股收益		-	-
（一）基本每股收益		-	-
（二）稀释每股收益		-	-



深圳市卓道科技发展有限公司  
现金流量表  
二〇二三年度

单位：人民币元

项 目	行次	本年度	上年度
<b>一、经营活动产生现金流量</b>			
销售商品、提供劳务收到的现金	1	18,948,936.94	20,358,643.03
收到的税费返还	2	-	58,863.16
收到的其他与经营活动有关的现金	3	8,216,689.34	1,580,201.04
经营活动现金流入小计	4	27,165,625.28	21,997,707.23
购买商品、接受劳务支付的现金	5	20,738,468.46	17,586,798.20
支付给职工以及为职工支付现金	6	2,862,659.49	2,976,043.02
支付的各项税费	7	319,272.51	283,792.92
支付的其他与经营活动有关的现金	8	984,600.00	483,173.25
经营活动现金流出小计	9	25,905,212.04	22,929,172.39
经营活动产生的现金流量净额	10	1,260,414.24	-216,465.16
<b>二、投资活动产生的现金流量</b>			
收回投资收到的现金	11	-	-
取得投资收益收到的现金	12	-	-
处置固定资产、无形资产和其他长期资产收回的现金净额	13	-	-
处置子公司及其他营业单位收到的现金净额	14	-	-
收到其他与投资活动有关的现金	15	-	-
投资活动现金流入小计	16	-	-
购建固定资产、无形资产和其他长期资产支付的现金	17	2,311,946.31	110,927.43
投资支付的现金	18	-	-
取得子公司及其他营业单位支付的现金净额	19	-	-
支付其他与投资活动有关的现金	20	-	-
投资活动现金流出小计	21	2,311,946.31	110,927.43
投资活动产生的现金流量净额	22	-2,311,946.31	-110,927.43
<b>三、筹资活动产生的现金流量</b>			
吸收投资收到的现金	23	-	-
取得借款收到的现金	24	7,020,436.76	2,873,000.00
收到其他与筹资活动有关的现金	25	-	-
筹资活动现金流入小计	26	7,020,436.76	2,873,000.00
偿还债务支付的现金	27	5,602,387.59	2,131,748.00
分配股利、利润或偿付利息支付的现金	28	237,612.20	153,594.84
支付其他与筹资活动有关的现金	29	-	-
筹资活动现金流出小计	30	5,839,999.79	2,285,342.84
筹资活动产生的现金流量净额	31	1,180,436.97	587,657.16
<b>四、汇率变动对现金及现金等价物的影响</b>	32		
<b>五、现金及现金等价物净增加额</b>	33	128,904.90	260,264.57
加：期初现金及现金等价物余额	34	347,836.04	87,571.47
<b>六、期末现金及现金等价物余额</b>	35	476,740.94	347,836.04





深圳市卓道科技发展有限公司  
所有者权益（或股东权益）增减变动表  
(二〇二三年度)



项 目	行次	本 年 金 额										所有者权益合计
		实收资本 (或股本)	优先股	永续债	其他权益工具	其他	资本公积	减:库存股	其他综合收益	专项储备	盈余公积	
一、上年年末余额	01	1,000,000.00	-	-	-	-	-	-	-	-	1,509,816.70	2,509,816.70
加:会计政策变更	02	-	-	-	-	-	-	-	-	-	-	-
前期差错更正	03	-	-	-	-	-	-	-	-	-	-	-
其他	04	-	-	-	-	-	-	-	-	-	-21,271.21	-21,271.21
二、本年年初余额	05	1,000,000.00	-	-	-	-	-	-	-	-	1,488,545.49	2,488,545.49
三、本年年增减变动金额(减少以“-”号填列)	06	-	-	-	-	-	-	-	-	-	383,402.37	383,402.37
(一) 综合收益总额	07	-	-	-	-	-	-	-	-	-	383,402.37	383,402.37
(二) 所有者投入和减少资本	08	-	-	-	-	-	-	-	-	-	-	-
1.所有者投入的普通股	09	-	-	-	-	-	-	-	-	-	-	-
2.其他权益工具持有者投入资本	10	-	-	-	-	-	-	-	-	-	-	-
3.股份支付计入所有者权益的金额	11	-	-	-	-	-	-	-	-	-	-	-
4.其他	12	-	-	-	-	-	-	-	-	-	-	-
(三) 利润分配	13	-	-	-	-	-	-	-	-	-	-	-
1.提取盈余公积	14	-	-	-	-	-	-	-	-	-	-	-
2.对所有者(或股东)的分配	15	-	-	-	-	-	-	-	-	-	-	-
3.其他	16	-	-	-	-	-	-	-	-	-	-	-
(四) 所有者权益内部结转	17	-	-	-	-	-	-	-	-	-	-	-
1.资本公积转增资本(或股本)	18	-	-	-	-	-	-	-	-	-	-	-
2.盈余公积转增资本(或股本)	19	-	-	-	-	-	-	-	-	-	-	-
3.盈余公积弥补亏损	20	-	-	-	-	-	-	-	-	-	-	-
4.设定受益计划变动额结转留存收益	21	-	-	-	-	-	-	-	-	-	-	-
5.其他综合收益结转留存收益	22	-	-	-	-	-	-	-	-	-	-	-
6.其他	23	-	-	-	-	-	-	-	-	-	-	-
四、本年年末余额	24	1,000,000.00	-	-	-	-	-	-	-	-	1,871,947.86	2,871,947.86



深圳市卓道科技发展有限公司  
所有者权益（或股东权益）增减变动表（续）  
（二〇二二年度）



单位：人民币元

项 目	行次	上 年 金 额										
		实收资本 (或股本)	优先股	永续债	其他	资本公积	减：库存股	其他综合收 益	专项储备	盈余公积	未分配利润	所有者权益 合计
一、上年年末余额	01	1,000,000.00	-	-	-	-	-	-	-	-	1,113,806.55	2,113,806.55
加：会计政策变更	02	-	-	-	-	-	-	-	-	-	-	-
前期差错更正	03	-	-	-	-	-	-	-	-	-	-	-
其他	04	-	-	-	-	-	-	-	-	-	-	-
二、本年年初余额	05	1,000,000.00	-	-	-	-	-	-	-	-	-	-
三、本年年增减变动金额（减少以“-”号填列）	06	-	-	-	-	-	-	-	-	-	-	-
（一）综合收益总额	07	-	-	-	-	-	-	-	-	-	-	-
（二）所有者投入和减少资本	08	-	-	-	-	-	-	-	-	-	-	-
1.所有者投入的普通股	09	-	-	-	-	-	-	-	-	-	-	-
2.其他权益工具持有者投入资本	10	-	-	-	-	-	-	-	-	-	-	-
3.股份支付计入所有者权益的金额	11	-	-	-	-	-	-	-	-	-	-	-
4.其他	12	-	-	-	-	-	-	-	-	-	-	-
（三）利润分配	13	-	-	-	-	-	-	-	-	-	-	-
1.提取盈余公积	14	-	-	-	-	-	-	-	-	-	-	-
2.对所有者（或股东）的分配	15	-	-	-	-	-	-	-	-	-	-	-
3.其他	16	-	-	-	-	-	-	-	-	-	-	-
（四）所有者权益内部结转	17	-	-	-	-	-	-	-	-	-	-	-
1.资本公积转增资本（或股本）	18	-	-	-	-	-	-	-	-	-	-	-
2.盈余公积转增资本（或股本）	19	-	-	-	-	-	-	-	-	-	-	-
3.盈余公积弥补亏损	20	-	-	-	-	-	-	-	-	-	-	-
4.设定受益计划变动额结转留存收益	21	-	-	-	-	-	-	-	-	-	-	-
5.其他综合收益结转留存收益	22	-	-	-	-	-	-	-	-	-	-	-
6.其他	23	-	-	-	-	-	-	-	-	-	-	-
四、本年年末余额	24	1,000,000.00	-	-	-	-	-	-	-	-	1,509,816.70	2,509,816.70





## 六、投标保函

### 6.1 投标保证保险保函

 <b>国任财产保险股份有限公司</b> GUOREN PROPERTY AND CASUALTY INSURANCE CO.,LTD.	 <b>956030</b> www.guorenpcic.com
--	---

**投标保证保险凭证（保函）**

保函编号: 6250969042222100043

致深圳地铁置业集团有限公司（下称受益人）：  
鉴于深圳市卓道科技发展有限公司（下称被保险人）将参加贵方标段编号为2112-440306-04-01-938776023001的宝安区松岗沙浦围A407-1020项目深铁铭茗坊标识牌工程的投标，我方接受被保证人的委托，在此向受益人提供不可撤销的投标保证：

一、本保证担保的担保金额为人民币（币种）100000.00元（小写）壹拾万元整（大写）。

二、本保证担保的保证期间为该项目的投标有效期（或延长的投标有效期）后28日（含28日），延长投标有效期无须通知我方，但本保证担保的保证期间到期日为2025年10月18日。

三、在本保证担保的保证期间内，如果被保证人出现下列情形之一，受益人可以向我方提起索赔：

1. 被保证人在招标文件规定的投标有效期内撤回其投标；
2. 被保证人在投标有效期内收到受益人发出的中标通知书后，不能或拒绝按招标文件的要求签署合同；
3. 被保证人在投标有效期内收到受益人发出的中标通知书后，不能或拒绝按招标文件的规定提交履约担保。

四、在本保证担保的保证期间内，我方收到受益人经法定代表人或其授权委托代理人签字并加盖公章的书面索赔通知后，即向受益人支付本保证担保的担保金额，受益人需在书面索赔通知中说明索赔是由于出现了上述情形中的哪一种或两种，并详细说明情况。

五、受益人的索赔通知必须在本保证担保的保证期间内以专人送达或邮寄送达的方式送达我方。

六、本保证担保项下的权利不得转让。

七、本保证担保的保证期间届满，或我方已向受益人支付本保证担保的担保金额，我方的保证责任即告终止。

八、本保证担保适用中华人民共和国法律。

九、本保证担保以中文文本为准，涂改无效。

附：保单  
保证人（盖章）：国任财产保险股份有限公司深圳分公司  
单位地址：深圳市福田区罗湖区深南东路333-1号广航中心24楼  
邮政编码：518001 电话：956030 传真：       出单日期：2025年02月10日

## 6.2 投标保证保险电子保险单



### 投标保证保险电子保险单

签单日期：2025年02月10日

保险单号：625096904222100043

鉴于投保人已向本保险人投保“投标保证保险”，并按照本保险合同约定交付保险费，保险人同意按照国任财产保险股份有限公司（以下简称“我司”）：“投标保证保险”的约定承担保险责任，特立本保险单为凭。与本保险单有关的附加条款、特约条款、批单以及投保单是本保险单不可分割的组成部分。

**偿付能力信息披露：**请您了解我司最近季度的偿付能力信息，截止2024年第三季度，我司综合偿付能力充足率为265.30%，该偿付能力充足率达到了监管要求，最近一期的风险综合评级为B类。

投保人	名称	深圳市卓道科技发展有限公司	统一社会信用代码	91440300599088239K
	地址	深圳市龙岗区龙岗街道新庄社区龙网路88号深房尚林花园1栋2501		
被保险人	名称	深圳地铁置业集团有限公司	统一社会信用代码	91440300MA5FGBLK44
	地址	深圳市福田区沙头街道天安社区深...道深铁置业大厦五十层		
投标信息	标段编号	2112-440306-04-01-938776023001		
	项目名称及标段	宝安区松岗沙浦围A407-1020项目深铁铭著坊标识标牌工程		
	项目地址	-		
保险金额	(大写)：人民币 壹拾万元整 (小写)：CNY 100000.00			
总保险费	(大写)：人民币 贰佰伍拾元整 (小写)：CNY 250.00			
保险期间	2025年02月19日 00:00:00-2025年10月18日 23:59:59			
争议解决方式	因履行本保险单发生的争议，由当事人协商解决，协商不成的，依法向人民法院起诉。			
<b>特别约定：</b> （1）本保险合同的成立以保险人核保后签发书面保险单为标志。如投保单约定的保险内容与实际出具的保险单或保险凭证内容不符，则以实际出具的保险单或保险凭证内容为准，投保人不得以实际出具的保险单或保险凭证内容与投保单约定不一致而拒绝承担责任；（2）本保险合同项下，若投保人中标则保险期间终止日期以投保人与招标方签订合同之日止；若投保人未中标则保险期间终止日期以招标结果公示之日止；（3）投保人须满足本保险合同项下招标文件中对其相关投标准入要求，否则，保险人有权拒绝承担保险责任。（4）被保险人在索赔申请时，所提出的索赔要求应与招标文件及本保险合同的约定条件相符，否则，保险人有权拒赔。（5）当被保险人向保险人提出索赔并由保险人赔付后，保险人可直接要求投保人履行清偿责任，含实际发生的赔款和费用（包括但不限于诉讼费、仲裁费、公告费、保全费、律师费、执行费、评估费、拍卖费等）及相应的利息、罚息、复利、补偿金、违约金、损害赔偿金等；投保人将自保险人要求清偿之日起五个工作日内无条件一次性向保险人支付要求清偿的金额。（6）其它未尽事宜，适用《国任财产保险股份有限公司投标保证保险条款》。				
<b>特别提示：</b> （1）本保险合同的成立以保险人核保后签发书面保险单为标志。 （2）本保险合同一律采用书面形式，任何口头或其他形式的非书面约定，对本保险合同的当事人均没有法律约束力。除另有书面约定外，投保人未在本保险合同约定的付费日期前一次性足额缴纳全部保险费或约定的首期保险费的，本保险合同不生效。				

签单机构：国任财产保险股份有限公司深圳分公司  
公司地址：深圳市罗湖区梨园路333-1号招商中环1栋24层  
官方网站：<http://www.guorenpic.com> 出险报案电话：956030  
签单日期：2025年02月10日  
扫码关注“国任保险”与微信公众号，在线查询保单、理赔报案、查询理赔进度



# 国任财产保险股份有限公司

## 投标保证保险条款

注册号：C00014231412024082115113

### 总则

**第一条** 本保险合同由保险条款、投保单、保险单、保险凭证以及批单组成。凡涉及本保险合同的约定，均采用书面形式。

**第二条** 符合《中华人民共和国招标投标法》及相关法律法规要求，参加招标投标活动的投标人可作为本保险合同的投保人。

对于联合体投标的，可以由联合体中的一方或者共同作为本保险合同的投保人。

**第三条** 符合《中华人民共和国招标投标法》及相关法律法规要求，招标投标活动中的招标人可作为本保险合同的被保险人。

**第四条** 未经保险人书面同意，投保人或被保险人不得将本保险合同项下的权利转让或设定担保。

### 保险责任

**第五条** 在保险期间内，投保人在参与保险单载明的招标投标项目活动过程中，因下列情形给被保险人造成直接经济损失的，被保险人可向保险人提出索赔，保险人按照本保险合同的约定对被保险人的经济损失承担赔偿责任。

(一) 投标截止后投保人未经被保险人同意或者违反招标文件撤销投标文件；

(二) 投保人收到被保险人发出的中标通知后，未能或者拒绝在招标文件规定的期限内签署相应的招标项目书面合同；

(三) 投保人收到被保险人发出的中标通知后，未能或者拒绝在招标文件规定的期限内根据招标文件要求提供履约保证金/银行履约保函/履约保证保险；

(四) 其他经保险人同意，并于保险单/保险凭证/保险保函中载明的，投保人违反招标文件约定致使被保险人遭受经济损失的情形。

### 责任免除

**第六条** 出现下列任一情形时，保险人不承担赔偿保险金的责任：

(一) 被保险人的招标活动违反《中华人民共和国招标投标法》等法规规定；

(二) 非因投保人原因，投保人与被保险人订立的招标项目合同或交易基础不成立、不生效、无效、被撤销、被解除的；

(三) 投保人或其雇员与被保险人或其雇员采用欺诈、恶意串通、贿赂或变相贿赂等非法手段串通招投标文件的；

(四) 未经保险人书面同意，被保险人变更招标文件；



(五) 投保人中标后，因不可抗力导致无法与被保险人订立招标项目合同或提供履约保证金/银行履约保函/履约保证保险的；

(六) 不可归责于投保人的情形。

第七条 下列原因造成的损失、费用和责任，保险人不负责赔偿：

(一) 战争、敌对行动、军事行为、武装冲突、罢工、骚乱、暴动、恐怖活动或恐怖袭击；

(二) 核辐射、核爆炸、核污染及其他放射性污染；

(三) 大气污染、土地污染、水污染及其他各种污染；

(四) 政府征用、行政行为或司法行为；

(五) 洪水、台风、地震、海啸等自然灾害以及其它不可抗力原因；

(六) 被保险人及其代表的故意、重大过失或犯罪行为；

第八条 下列损失、费用和责任，保险人不负责赔偿：

(一) 被保险人根据招标文件应该承担的责任，以及为收集、确认、证明投保人违反招标文件约定，造成损失所产生的任何费用；

(二) 被保险人与投保人就招标文件产生纠纷所致的任何法律费用，包括但不限于诉讼或仲裁费、财产保全或证据保全费、强制执行费、评估费、拍卖费、鉴定费、律师费、差旅费、调查取证费；

(三) 按本保险合同中载明的免赔率（额）计算的免赔金额；

(四) 被保险人以外的第三人的任何损失；

(五) 被保险人因重新招标而付出的成本等间接损失；

(六) 罚款、罚金及惩罚性赔偿；

(七) 招标投标活动完成后的损失、费用和责任。

#### 保险金额和免赔率（额）

第九条 本保险合同的保险金额以投保人与被保险人签订的招标文件的有关要求为基础，由投保人与保险人协商确定，并在保险单中载明。

第十条 保险事故免赔率（额）由投保人与保险人在签订保险合同时协商确定，并在保险单中载明。

#### 保险期间

第十一条 除另有约定外，保险期间自投保人向被保险人投标之日起或保险单载明的保险起期之日起（二者以后发生者为准），至招标文件中载明的投标有效期截止之日终止，以保险单上载明的日期为准，最长不超过一年。

本保险合同保险期限届满或提前终止，被保险人应立即将本保险合同原件退还保险人，被保险人未履行此义务，本保险合同仍在保险期限届满或提前终止之日失效。



## 保险人义务

**第十二条** 对本保险合同中免除保险人责任的条款，保险人在订立本保险合同时应当在投保单、保险单或者其他保险凭证上作出足以引起投保人注意的提示，并对该条款的内容以书面或者口头形式向投保人作出明确说明；未作提示或者明确说明的，该条款不产生效力。

**第十三条** 本保险合同成立后，保险人应当及时向投保人签发保险单或其他保险凭证。

**第十四条** 保险人按照第二十六条的约定，认为被保险人提供的有关索赔的证明和资料不完整的，应当及时一次性通知投保人、被保险人补充提供。

**第十五条** 保险人收到被保险人的赔偿保险金的请求后，应当及时作出是否属于保险责任的核定；情形复杂的，应当在三十日内作出核定，但本保险合同另有约定的除外。

保险人应当将核定结果通知被保险人；对属于保险责任的，在与被保险人达成赔偿保险金的协议后十日内，履行赔偿保险金义务。本保险合同对赔偿保险金的期限有约定的，保险人应当按照约定履行赔偿保险金的义务。保险人依照前款约定作出核定，对不属于保险责任的，应当自作出核定之日起三日内向被保险人发出拒绝赔偿保险金通知书，并说明理由。

**第十六条** 保险人自收到赔偿保险金的请求和有关证明、资料之日起六十日内，对其赔偿保险金的数额不能确定的，应当根据已有证明和资料可以确定的数额先予支付；保险人最终确定赔偿的数额后，应当支付相应的差额。

## 投保人、被保险人义务

**第十七条** 投保人应履行如实告知义务，若故意或者因重大过失未履行如实告知义务，足以影响保险人决定是否同意承保或者提高保险费率的，保险人有权解除合同。

**第十八条** 除另有约定外，投保人投保时应向保险人提供以下资料：

- (一) 投保人基础证照、资质证明材料；
- (二) 招标文件；
- (三) 投标文件；
- (四) 保险人要求提供的其他相关材料。

在保险有效期内，因招标文件、投标文件内容变化导致保险标的危险程度显著增加或者加重保险人责任的，投保人、被保险人应当事先书面通知保险人，保险人有权要求增加保险费或解除合同。

投保人、被保险人未履行前款通知义务的，发生保险事故的，保险人不承担赔偿责任。

**第十九条** 以联合体投标的，投保人应当将联合体成员名单以书面形式提交保险人。当被保险人接受联合体投标并进行资格预审后，投保人不得对联合体成员进行增减或更换。否则，保险人不承担赔偿责任。

**第二十条** 投保人有义务配合保险人实施核查。

**第二十一条** 除本保险合同另有约定外，投保人应当在保险责任起始日前一次性交清全部保险费，投保人未按约定交纳保险费，则本保险合同不生效。

**第二十二条** 在保险期间内，被保险人应及时检查并协助保险人了解包括但不限于招标文件的执行情况，如发现投保人存在违约风险，或有任何其他可能导致本保险合同风险显著增加的情况，被保险人应采取措施降低或消除上述风险，并应按照本保险合同约定及时通知保险人。

**第二十三条** 被保险人未按照招标文件及保险合同的约定履行其对保险标的应尽责任的，保险人有权要求增加保险费或者解除合同。

**第二十四条** 投保人发生违约，被保险人应及时做好记录，并及时书面通知保险人。

**第二十五条** 当发生保险事故时：

(一) 被保险人应该尽力采取必要、合理的措施，防止或减少损失，否则，对因此扩大的损失，保险人不负责赔偿；

(二) 投保人、被保险人应及时通知保险人，并书面说明事故发生的原因、经过、损失情况和处理情况，故意或者因重大过失未及时通知，致使保险事故的性质、原因、损失程度等难以确定的，保险人对无法确定的部分，不承担赔偿责任，但保险人通过其他途径已经及时知道或者应当及时知道保险事故发生的除外；对涉及违法、犯罪的，投保人或被保险人应立即向公安机关报案。

(三) 允许并协助保险人进行事故调查。

**第二十六条** 发生保险事故后，被保险人向保险人申请赔偿时，应提供下列证明和材料：

(一) 索赔申请书；

(二) 保险单正本；

(三) 招标文件；

(四) 投保人递交的投标文件；

(五) 投保人的违约证明；

(六) 仲裁机构出具的裁决书或司法机关出具的裁定书、判决书等（适用于仲裁或诉讼确定损失的方式）；

(七) 投保人、被保险人所能提供的与确认保险事故的性质、原因、损失程度等有关的其他证明和资料。

被保险人未履行欠款约定的索赔材料提供义务，导致保险人无法核实损失情况的，保险人对无法核实的部分不承担赔偿责任。

#### 赔偿处理

**第二十七条** 保险人的赔偿以下列方式之一确定的被保险人损失为基础：

(一) 投保人、被保险人之间协商并经保险人确认；

(二) 仲裁机构裁决；

(三) 人民法院判决；

(四) 保险人认可的其他方式。

第二十八条 发生保险责任范围内的损失，保险人依照本保险合同的约定，在保单载明的赔偿限额内，对被保险人的实际损失扣除免赔额后予以赔偿。

第二十九条 被保险人发生保险责任范围内的损失，保险人按以下方式计算赔偿金额：

赔偿金额=保险损失金额×(1-免赔率)，或赔偿金额=保险损失金额-免赔额。

其中保险损失金额等于实际损失扣除被保险人向投保人或其担保人（如有）索赔所得价款。

第三十条 若投保人对同一保险标的、同一保险利益、同一保险事故分别与两个以上保险人订立保险合同，且保险金额总和超过保险价值的保险，则视为重复保险。重复保险的各保险人赔偿保险金额的总和不得超过保险价值。

存在重复保险情形的，发生保险事故时，除合同另有约定外，各保险人按照其保险金额与保险金额总和的比例承担赔偿义务。应由其他保险人承担的赔偿义务，本保险人不负责垫付。若被保险人未如实告知导致保险人多支付赔偿金的，保险人有权向被保险人追回多支付的部分。

第三十一条 发生保险责任范围内的损失，被保险人取得保险赔偿的同时，应将其对投保人的权益以及根据相关招标文件拥有的权益转让给保险人。

保险人自向被保险人赔偿保险金之日起，在赔偿金额范围内代位行使被保险人对投保人或其担保人（如有）请求赔偿的权利，被保险人应当向保险人提供必要的文件和所知道的有关情况，积极协助保险人向投保人或其担保人（如有）进行追偿。

被保险人已经从投保人或其担保人（如有）处取得赔偿的，保险人赔偿保险金时，应相应扣减被保险人已从投保人或其担保人（如有）处取得的赔偿金额。

第三十二条 保险事故发生后，在保险人未赔偿保险金之前，被保险人放弃对投保人请求赔偿权利的，保险人不承担赔偿义务；保险人向被保险人赔偿保险金后，被保险人未经保险人同意放弃对投保人请求赔偿权利的，该行为无效；由于被保险人故意或者因重大过失致使保险人不能行使代位请求赔偿的权利的，保险人可以扣减或者要求返还相应的赔偿金额。

第三十三条 未发生保险事故，被保险人谎称发生了保险事故，向保险人提出赔偿请求的，保险人有权解除保险合同，并不退还保险费。

被保险人或被保险人与投保人共同故意制造保险事故的，保险人有权解除保险合同，不承担赔偿义务，不退还保险费。

保险事故发生后，投保人、被保险人以伪造、变造的有关证明、资料或者其他证据，编造虚假的事故原因或夸大损失程度的，保险人对其虚报的部分不承担赔偿义务。

投保人、被保险人有前款规定行为之一，致使保险人支付保险金或者支出费用的，应当退回或者赔偿。

第三十四条 保险人受理报案、向被保险人提供建议等行为，均不构成保险人对赔偿责



任的承诺。

#### 争议处理

**第三十五条** 保险合同争议解决方式由当事人从下列两种方式中选择一种，并在保单中约定：

（一）因履行本保险合同发生的争议，由当事人协商解决，协商不成的，提交保险单载明的仲裁委员会仲裁；

（二）除本保险合同另有约定外，因履行本保险合同发生的争议，由当事人协商解决，协商不成的，依法向人民法院起诉。

**第三十六条** 除本保险合同另有约定外，本保险合同争议解决适用中华人民共和国法律（不包括港、澳、台地区法律）。

#### 其他事项

**第三十七条** 本保险责任开始后，未经被保险人书面同意，投保人不能解除本保险合同。申请合同解除时，应提供以下材料：

- （一）合同解除申请书；
- （二）保险单正本；
- （三）被保险人出具的解除保险合同无异议书面证明。

**第三十八条** 投标保证保险责任开始前，投保人要求解除保险合同的，保险人可以解除保险合同并退还保险费，但投保人应向保险人退还保险单、保险凭证以及与保险单相关资料的原件并按照保险费的 5%向保险人支付退保手续费。

投标保证的保险责任开始后，投保人要求解除保险合同的，需征得被保险人书面同意，保险人不予退还保险费。

#### 释义

**第三十九条** 本保险合同涉及下列术语时，适用下列释义：

**1. 招标项目合同：**是指根据法律规定和合同当事人约定具有约束力的文件，构成合同的文件包括合同协议书、中标通知书（如果有）、投标函及其附录（如有）、专用合同条款及其附件、通用合同条款、技术标准和要求、图纸、预算书以及其他合同文件等。

**1.1 合同协议书：**是指构成合同的由发包人（被保险人）和承包人（投保人）共同签署的称为“合同协议书”的书面文件。

**1.2 中标通知书：**是指构成合同的由发包人通知承包人中标的书面文件。

**1.3 投标函：**是指构成合同的由承包人填写并签署的用于投标的称为“投标函”的文件。

**1.4 投标函附录：**是指构成合同的附在投标函后的称为“投标函附录”的文件。

**2. 日期和期限：**除特别指明外，均指日历天。保险合同中按天计算时间，签署保单当天不计入，从次日开始计算，期限最后一天的截止时间为当天 24:00 时。



---

3. **间接损失：**是指投保人造成被保险人损失，致使被保险人在一定范围内的未来财产利益的损失。

4. **不可抗力：**是指不能预见、不能避免并不能克服的客观情况。



中国建设银行网上银行电子回执				
币别：人民币元		日期：20250209	凭证号：107412225571	
		账户明细编号-交易流水号：10856-442000005FUQH041UEZ		
付款人	全称	深圳市卓道科技发展有限公司	收款人全称	国任财产保险股份有限公司深圳分公司
	账号	44201506600052522565	收款人账号	44201618500052507158
	开户行	中国建设银行股份有限公司深圳南山支行	收款人开户行	建行深圳田背支行
大写金额	贰佰伍拾元整		小写金额	250.00
用途	深圳市宝安区松岗沙浦围A407-10201项目深铁铭著坊标识标牌工程 开具保险的 费用			
摘要	电子转账			
<p>重要提示：银行受理成功，本回执不作为收、付款方交易的最终依据，正式回单请在交易成功后自行打印。</p>				

## 6.3 基本账户开户许可证

### 基本存款账户信息

账户名称： 深圳市卓道科技发展有限公司

账户号码： 44201506600052527565

开户银行： 中国建设银行股份有限公司深圳南山支行

法定代表人：  
(单位负责人) 刘静

基本存款账户编号： J5840067899302

2020 年 12 月 14 日



## 七、其他综合实力证明材料

### 7.1 工厂生产水平

#### 7.1.1 拟投入本合同工程的主要施工机械表

序号	设备名称	型号规格	数量	国别产地	制造年份	额定功率(KW)	生产能力	备注
1	钻铣床	ZX7032	1	浙江西菱台钻制造有限公司	2018年5月	2.5W	5000套	
2	氩弧焊机	WS-130	2	泸州长峰焊接设备有限公司 方中焊割器材总汇	2018年7月	200W	20吨/1台	
3		72G200S	3	深圳瑞凌电源技术有限公司	2018年3月/5月	200W	20吨/1台	
4		160#	2	深圳东山和实业有限公司	2018年5月	600W	50吨/1台	
5		WS-180/ WS-160	6	深圳双怡胜焊接设备技术有限公司	2018年5月/7月	200W	20吨/1台	
6		125#	2	方中焊割器材总汇	2019年10月	500W	40吨/1台	



7		TSG-160S	2	深圳瑞凌电源技术有限公司	2019年5月	200W	20吨/1台	
8		TSG-180S	3	深圳瑞凌电源技术有限公司	2021年9月 /11月	200W	20吨/1台	
9		T1G160S/T1G-200S	3	深圳瑞凌电源技术有限公司	2021年5月	200W	30吨/1台	
10	拉丝机		1	众城机械	2020年8月	1000W	10万套	
11	超速激光焊机	800w	1	深圳超速科技	2022年	800W	50吨/1台	
12	曝光机	自制	2	深圳神立设备	2022年4月	1000W	1万平方	
13	丝印机	4060	1	东莞骏欣机械有限公司	2020年10月	1000W	1万平方	
14	烤箱/烤房	HN101	2	(深圳)昕盛电热设备厂	2019年8月	3*6*3m	60万套	
15	空压机	10HP/20HP	2	惠州市开源达机械设备有限公司	2020年2月	7.9KW	整个工厂	
16	锣边机	2.2KW 三相 1800rpm	1	顺德金德	2021年6月	2.2kw	10万套	
17	广告专用焊字机	CSH300DX	2	深圳市美图克自动化有限公司	2022年10月	350W	5000平方	

18	激光焊字机	CX-2217-350	1	深圳市美图克自动化有限公司	2022年1月	800w	10公分	
19	开槽机	A50	1	东莞市兆龙机械设备有限公司	2021年2月	3000w	20万米	
20	火焰抛光机	亿能 F202 双枪	1	佛山亿能	2019年3月	1500w	10吨	
21	激光切割机	特镁 CMA1390	1	深圳特镁	2018年9月	1500w	20吨	
22	啄木鸟雕刻机	1325Y	1	广州啄木鸟	2018年6月	1500w	10吨	
23	广旭雕刻机	1325Y	1	广旭数控	2018年3月	4500w	10吨	
24	激光雕刻机	1290	1	东莞东冠	2018年2月	1000W	30吨	
25	1325UV 机	1325Y	1	深圳市安德生印刷设备有限公司	2019年11月	3000w	2万平方	
26	剪板机	GL12X-4X3200	2	苏州明洲剪折机床厂	2019年4月	5.5kw	20吨	
27	液压板料折弯机	W67Y-80/3200	1	苏州明洲剪折机床厂	2012年5月	3200W	160吨	
28	起重机	10T	1	东莞市广宏起重机有限公司	2018年4月	5000W	工厂装货	

29	牌电液伺服数 控刨槽机	NCP100-32-DNC60-4H	1	东莞市兆龙机械设备有限 公司	2018年3月	3000w	100吨	
30	液压折弯机	3.2Mx1000KN	1	广州市贝力机床有限公司	2018年6月	7.5KW	100吨	
31	弯字机	RBW-13	1	深圳市美图克自动化有限 公司	2020年9月	350W	8万公分	
32	数控刨槽机	ZLNCV-4200	1	东莞市兆龙机械设备有限 公司	2018年3月	3000W	20吨	
33	数控刨槽机	ZLSTNCV4200	1	东莞市兆龙机械设备有限 公司	2021年10月	4200W	40吨	
34	光纤激光切割 机	GTD-3015	1	深圳市广天地数控设备有 限公司	2019年3月	3000W	60吨	
35	光纤激光切割 机	ES6025	1	深圳市煜德鑫激光科技有 限公司	2021年9月	12000W	200吨	
36	锡柴发电机	200KW/ XC6D 2281D	1	宏誉五金	2021年3月		整个工厂	预防停 电

### 7.1.2 设备发票

**上海增值税专用发票**

No **50099914** 3100191130  
50099914

开票日期: 2019年05月29日

0191130  
090953349

名称: 深圳市卓道科技发展有限公司  
纳税人识别号: 91440300599088239K  
地址、电话: 广东省深圳市龙华新区观澜镇观澜社区福海路嘉源工业区东区7号201A1043322016  
开户行及账号: 中国建设银行股份有限公司深圳南山支行44201506600052522565

货物或应税劳务、服务名称	规格型号	单位	数量	单价	金额	税率	税额
*融资租赁*激光切割机	GID-3015	台	1	101769.12	101769.12	13%	132300.88
合 计					¥101769.12	20.00%	¥132300.88

价税合计(大写)  壹佰壹拾伍万圆整 (小写) ¥1150000.00

名称: 平安国际融资租赁有限公司  
纳税人识别号: 91310000054572362X  
地址、电话: 上海市浦东新区世纪大道8号国金中心二期37楼4008866338  
开户行及账号: 平安银行上海分行营业部11013877644205

2019PAZL200005064-ZL-01 全额本金 2046755

收款人: 刘佳秀 复核: 潘奕燃 开票人: 张春皓 销售方: 平安国际融资租赁有限公司 发票专用章 (1)

[2018] 670号 中钞光押印制有限公司

第三联: 发票联 购买方记账凭证

**上海增值税专用发票**

No **11863467** 3100213130  
11863467

开票日期: 2021年09月28日

3100213130  
499098953349

名称: 深圳市卓道科技发展有限公司  
纳税人识别号: 91440300599088239K  
地址、电话: 深圳市龙岗区龙城街道办社区福海路(龙岗路)2055号世仕广场4050755-2389352  
开户行及账号: 中国建设银行股份有限公司深圳南山支行44201506600052522565

货物或应税劳务、服务名称	规格型号	单位	数量	单价	金额	税率	税额
融资租赁*光纤激光切割机	856025	台	1	1327433.63	1327433.63	13%	172566.37
合 计					¥1327433.63		¥172566.37

价税合计(大写)  壹佰伍拾万圆整 (小写) ¥1500000.00

名称: 平安国际融资租赁有限公司  
纳税人识别号: 91310000054572362X  
地址、电话: 上海市浦东新区世纪大道8号国金中心二期37楼4008866338  
开户行及账号: 平安银行上海分行营业部11013877644205

2021PAZL200156703-ZL-01 全额本金 联系人代码: X160919

收款人: 刘佳秀 复核: 王瑞婷 开票人: 徐梦梦 销售方: 平安国际融资租赁有限公司 发票专用章 (3)

第三联: 发票联 购买方记账凭证





3200192130

## 江苏增值税专用发票



No 48908584

3200192130  
48908584

开票日期: 2020年07月27日

名称: 深圳市卓道科技发展有限公司	纳税人识别号: 91440300599088239K	地址、电话: 深圳市龙岗区坪地街道坪东社区龙岗大道(坪地段)4002号4002-2 0755-23593552	开户行及账号: 中国建设银行股份有限公司深圳南山支行44201506600052522665	密码区: >*50-1*280+/*<+9>+7<301621>7>-0+90>-164<4>0*>>77-* -25+393491-4+5>46>80*+3><826--047-71/90+/56916466/00>61<99
-------------------	----------------------------	---	--	--

货物或应税劳务、服务名称	规格型号	单位	数量	单价	金额	税率	税额
机床*折弯机	WC67Y-125T/4000	台	0.7	84955.752212	59469.03	13%	7730.97
合计					¥59469.03		¥7730.97

价税合计(大写)

陆万柒仟贰佰圆整

(小写) ¥67200.00

名称: 江苏久光机床科技有限公司	纳税人识别号: 91320621MA1MBAXM66	地址、电话: 海安县李堡镇李西村15组 0513-88289998	开户行及账号: 海安农村商业银行李堡支行 3206210371010000096843	备注: 销售方(章)
------------------	----------------------------	-----------------------------------	---	------------

款人: 许纪星

复核: 王玥

开票人: 戴小红



第三联: 发票联 购买方记账凭证



3200192130

## 江苏增值税专用发票



No 48908548

3200192130  
48908548

开票日期: 2020年06月16日

名称: 深圳市卓道科技发展有限公司	纳税人识别号: 91440300599088239K	地址、电话: 深圳市龙岗区坪地街道坪东社区龙岗大道(坪地段)4002号4002-2 0755-23593552	开户行及账号: 中国建设银行股份有限公司深圳南山支行44201506600052522665	密码区: 078858*>*<3>15>+8<196910*//878>80<-1+8064533>995//2<*255/-6+6*4*>92112116*9*41<202975<5+>84-23+80<673>>0>*88
-------------------	----------------------------	---	--	---

货物或应税劳务、服务名称	规格型号	单位	数量	单价	金额	税率	税额
机床*折弯机	WC67Y-125T/4000	台	0.3	84955.752212	25486.73	13%	3313.27
合计					¥25486.73		¥3313.27

价税合计(大写)

贰万捌仟捌佰圆整

(小写) ¥28800.00

名称: 江苏久光机床科技有限公司	纳税人识别号: 91320621MA1MBAXM66	地址、电话: 海安县李堡镇李西村15组-0513-88289998	开户行及账号: 海安农村商业银行李堡支行 3206210371010000096843	备注: 销售方(章)
------------------	----------------------------	-----------------------------------	---	------------

款人: 许纪星

复核: 王玥

开票人: 戴小红

销售方: (章)

第三联: 发票联 购买方记账凭证



# 电子发票 (增值税专用发票)



发票号码: 23442000000239209325

开票日期: 2023年10月16日

购买方信息	名称: 深圳市卓道科技发展有限公司		销售方信息	名称: 东莞市川田数控设备有限公司				
	统一社会信用代码/纳税人识别号: 91440300599088239K			统一社会信用代码/纳税人识别号: 91441900MA579GDLXF				
项目名称		规格型号	单位	数量	单价	金额	税率/征收率	税额
*机床*数控折弯机		EA-1003	台	1	150442.477876106	150442.48	13%	19557.52
合计						¥150442.48		¥19557.52
价税合计 (大写)			<input checked="" type="checkbox"/> 壹拾柒万圆整		(小写) ¥170000.00			
备注								

开票人: 谢帝豪

3200193130		江苏增值税专用发票		No 61999268 3200193130 61999268				
开票日期: 2020年11月30日		密 3931717745913-393/--405+69< 3<5*-**36/>57<189<4*-80506+ 0>9*54/56541++*3>+>2><3*-4 83365*7*-89+4/>5>*385</+295						
购买方	名称: 深圳市卓道科技发展有限公司 纳税人识别号: 91440300599088239K 地址、电话: 深圳市龙岗区坪地街道坪东社区龙岗大道(坪地段)4002号4002-2 075 5-23593552 开户行及账号: 中国建设银行股份有限公司深圳南山支行44201506600052522565	规格型号	单位	数量	单价	金额	税率	税额
货物或应税劳务、服务名称		QC12Y-6X3200	台	1	57522.123894	57522.12	13%	7477.88
*机床*剪板机			套	1	2079.6460177	2079.65	13%	270.35
*机床*配件								
合计						¥59601.77		¥7748.23
价税合计 (大写)			<input checked="" type="checkbox"/> 陆万柒仟叁佰伍拾圆整		(小写) ¥67350.00			
销售方	名称: 江苏久光机床科技有限公司 纳税人识别号: 91320621MA1MBAXM66 地址、电话: 海安县李堡镇李西村15组 0513-88289998 开户行及账号: 海安农村商业银行李堡支行 3206210371010000096843	收款人: 许纪星		复核: 王玥		开票人: 戴小红		





4400193130

广东增值税专用发票



No 31819246

4400193130 31819246

开票日期: 2020年03月28日

税务总局 [2019] 144号中抄华泰茶业公司

名称: 深圳市卓道科技发展有限公司 纳税人识别号: 91440300599088239K 地址、电话: 深圳市福田区金地街道香林社区龙岗大道(坪地段)4002号4002-2 0755-23593552 开户行及账号: 中国建设银行股份有限公司深圳南山支行 44201506600052522565		密码: 2387+0<48147/>1/+<6111+966405->16814-3050*<5875**26881+1923-3<<602724+*718**6/12/96<0779>12/86-30/2<<98<3567					
货物或应税劳务、服务名称	规格型号	单位	数量	单价	金额	税率	税额
*焊接设备*焊字机	超速焊3300焊字机	台	1	20831.858407	20831.86	13%	2708.14
合计					¥20831.86		¥2708.14
价税合计(大写)		贰万叁仟伍佰肆拾圆整			(小写) ¥23540.00		
名称: 佛山市鑫全利数控设备有限公司 纳税人识别号: 91440606586330727H 地址、电话: 佛山市顺德区容桂高第街富业高新区(容桂)新宝路8号富源之十 0757-23619000 开户行及账号: 广东顺德农村商业银行股份有限公司容桂留椅支行 801101000588547454		备注: 佛山市鑫全利数控设备有限公司 91440606586330727H 发票专用章 收款人: 刘丽娜 复核: 金桃 开票人: 刘丽娜					

第三联: 发票联 购买方记账凭证



4400193130

广东增值税专用发票



No 18811402

4400193130 18811402

开票日期: 2020年06月29日

名称: 深圳市卓道科技发展有限公司 纳税人识别号: 91440300599088239K 地址、电话: 深圳市福田区金地街道坪地社区龙岗大道(坪地段)4002号4002-2 0755-23593552 开户行及账号: 中国建设银行股份有限公司深圳南山支行 44201506600052522565		密码: 3-57<7381<*2+3>1/>>8-+84/212->**>/4-19*<+791<69-19565-<+>217<981*-</>*+>331+</8>2*6/65+9/**-8/919*6859/<>>29*					
货物或应税劳务、服务名称	规格型号	单位	数量	单价	金额	税率	税额
床*数控刨槽机		台	0.19	279459.71122	53097.35	13%	6902.65
合计					¥53097.35		¥6902.65
价税合计(大写)		陆万圆整			(小写) ¥60000.00		
名称: 东莞市兆龙机械设备有限公司 纳税人识别号: 91441900077889418P 地址、电话: 东莞市中堂镇黄旗湖村北王路袁源湖路63号兆龙硅谷产业园2号园区B3-楼 0769-82820485 开户行及账号: 中国工商银行东莞茶山支行 2010024109200109016		备注: 东莞市兆龙机械设备有限公司 91441900077889418P 发票专用章 收款人: 龙迎春 复核: 倪进 开票人: 龙迎春					

第三联: 发票联 购买方记账凭证



4400193130

广东增值税专用发票



No 18811403

4400193130  
18811403

开票日期: 2020年07月25日

名称: 深圳市卓道科技发展有限公司	纳税人识别号: 91440300599088239K	地址、电话: 深圳市龙岗区坪地街道坪东社区龙岗大道(坪地段)4002号4002-2 0755-23593552	开户行及账号: 中国建设银行股份有限公司深圳南山支行 44201506600052522565	密码区: *06</18<*1>06//<689665/<1*006>000-/*1<28<<+0316+17-8>+*149<*/0-77/32>/6/1<19-62/9*18484/004<4<1<20**+*3803*2
-------------------	----------------------------	---	---	---

货物或应税劳务、服务名称	规格型号	单位	数量	单价	金额	税率	税额
床*数控刨槽机		台	0.22	281576.83025	61946.90	13%	8053.10
合计						¥61946.90	¥8053.10

价税合计(大写)  柒万圆整 (小写) 7000.00

名称: 东莞市兆龙机械设备有限公司	纳税人识别号: 91441900077889418P	地址、电话: 东莞市中堂镇袁家涌村北王路袁家涌段63号奥航硅谷产业园2号园区B3-1楼 0769-82820485	开户行及账号: 中国工商银行东莞茶山支行 2010024109200109016	备注: 4403111292099
-------------------	----------------------------	---	--	-------------------

收款人: 龙迎春 复核: 倪进 开票人: 龙迎春 销售: 91441900077889418P 发票专用章

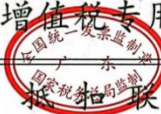
第三联: 发票联 购买方记账凭证

1 2 3 4 5 6 7 8 9 0 A B C D E F G H I J K



4400211130

广东增值税专用发票



No 24677777

4400211130  
24677777

开票日期: 2021年10月15日

名称: 深圳市卓道科技发展有限公司	纳税人识别号: 91440300599088239K	地址、电话: 深圳市龙岗区龙岗街道南联社区新新路(龙岗段)2055号佳业广场1408 0755-23593552	开户行及账号: 中国建设银行股份有限公司深圳南山支行 44201506600052522565	密码区: +*6<53*32283-<<638*34+7>+16552*653*9>*>/*05/80/232*/9+948880/03530/18<-<2649<3023/+52/70*6165->*5<25189-->7
-------------------	----------------------------	--	---	--

货物或应税劳务、服务名称	规格型号	单位	数量	单价	金额	税率	税额
*机床*数控刨槽机	ZLSTNCV4200	台	0.4	247787.61062	99115.04	13%	12884.96
合计						¥99115.04	¥12884.96

价税合计(大写)  壹拾壹万贰仟圆整 (小写) ¥112000.00

名称: 东莞市兆龙机械设备有限公司	纳税人识别号: 91441900077889418P	地址、电话: 东莞市中堂镇袁家涌村北王路袁家涌段63号奥航硅谷产业园2号园区B3-1楼 0769-82820485	开户行及账号: 中国工商银行东莞茶山支行 2010024109200109016	备注: 91441900077889418P
-------------------	----------------------------	---	--	------------------------

收款人: 龙迎春 复核: 倪进 开票人: 龙迎春 销售: 91441900077889418P 发票专用章

第二联: 抵扣联 购买方扣税凭证





4400211130

## 广东增值税专用发票

No 24677778 4400211130  
24677778

开票日期: 2021年10月15日

税总函 [2021] 17号中钞华泰实业公司

购买方	名称: 深圳市卓道科技发展有限公司	纳税人识别号: 91440300599088239K	地址、电话: 深圳市龙岗区龙岗街道南联社区碧新站(龙岗段)2055号佳业广场1408 0755-23593552	开户行及账号: 中国建设银行股份有限公司深圳南山支行 44201506600052522565	密码区	/-6-1153736<3532+89<3>8//40 6380<40+/<8649>-3++0+7133-8 *099>7/577+0806335>2/9-<77* >/04<1+0<053><86*-/->+36364		
	货物或应税劳务、服务名称	规格型号	单位	数量	单价	金额	税率	税额
	*机床*数控刨槽机	ZLSTNCV4200	台	0.4	247787.61062	99115.04	13%	12884.96
合计						¥99115.04		¥12884.96
价税合计(大写)						壹拾壹万零肆仟圆整		
						(小写) ¥112000.00		
销售方	名称: 东莞市兆龙机械设备有限公司	纳税人识别号: 91441900077889418P	地址、电话: 东莞市中堂镇寮夏涌村北王路寮夏涌段63号兆龙硅谷产业园2号园区B3-楼 0769-82820485	开户行及账号: 中国工商银行东莞茶山支行 2010024109200109016	备注			
	收款人: 龙迎春 复核: 倪进 开票人: 龙迎春							

第二联: 抵扣联 购买方扣税凭证



4400211130

## 广东增值税专用发票

No 24677778 4400211130  
24677778

开票日期: 2021年10月15日

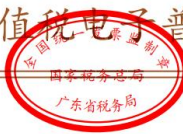
税总函 [2021] 17号中钞华泰实业公司

购买方	名称: 深圳市卓道科技发展有限公司	纳税人识别号: 91440300599088239K	地址、电话: 深圳市龙岗区龙岗街道南联社区碧新站(龙岗段)2055号佳业广场1408 0755-23593552	开户行及账号: 中国建设银行股份有限公司深圳南山支行 44201506600052522565	密码区	--7+0936-0463670>282>691+/- 582723/5-44/7755+9898><6*+< 51+197*46>*5434-36-083+2-</ 3+9>/+07278*944/>575691>18-		
	货物或应税劳务、服务名称	规格型号	单位	数量	单价	金额	税率	税额
	*机床*数控刨槽机	ZLSTNCV4200	台	0.2	247787.61062	49557.52	13%	6442.48
合计						¥49557.52		¥6442.48
价税合计(大写)						伍万陆仟圆整		
						(小写) ¥56000.00		
销售方	名称: 东莞市兆龙机械设备有限公司	纳税人识别号: 91441900077889418P	地址、电话: 东莞市中堂镇寮夏涌村北王路寮夏涌段63号兆龙硅谷产业园2号园区B3-楼 0769-82820485	开户行及账号: 中国工商银行东莞茶山支行 2010024109200109016	备注			
	收款人: 龙迎春 复核: 倪进 开票人: 龙迎春							

第二联: 抵扣联 购买方扣税凭证



# 广东增值税电子普通发票



发票代码: 044002011211  
 发票号码: 76123249  
 开票日期: 2021年05月17日  
 校验码: 01091 63687 19830 12370

机器编号: 667005183761

购买方	名称: 深圳市卓道科技发展有限公司 纳税人识别号: 91440300599088239K 地址、电话: 深圳市龙岗区龙岗街道南联社区碧新路(龙岗段)2055号佳业广场1408 0755-23593552 开户行及账号: 中国建设银行股份有限公司深圳南山支行 44201506600052522565				密码区	005959015-51999>7+07/<+832/2 4593+4<-50>*8-694599+-001>3/ 6+5193-0>474<806<*1851<9>6>8 052/+0091/976201-4+419+2*06/			
	项目名称	规格型号	单位	数量	单价	金额	税率	税额	
	*印刷专用设备*丝网印刷机	平面4060型	台	0.5	11881.188119	5940.59	1%	59.41	
	合计							¥5940.59	¥59.41
价税合计(大写)		<input checked="" type="checkbox"/> 陆仟圆整		(小写)¥6000.00					
销售方	名称: 东莞骏欣机械有限公司 纳税人识别号: 91441900MA54H2HQ9D 地址、电话: 广东省东莞市长安镇太联巷1号3栋305室13268662010 开户行及账号: 东莞农村商业银行长安霞边支行080030190010018426				备注				
收款人: 汪胜杰		复核: 杨伟		开票人: 汪胜杰					



# 广东增值税电子普通发票



发票代码: 044002011211  
 发票号码: 76123250  
 开票日期: 2021年05月17日  
 校验码: 09689 09872 50918 78708

机器编号: 667005183761

购买方	名称: 深圳市卓道科技发展有限公司 纳税人识别号: 91440300599088239K 地址、电话: 深圳市龙岗区龙岗街道南联社区碧新路(龙岗段)2055号佳业广场1408 0755-23593552 开户行及账号: 中国建设银行股份有限公司深圳南山支行 44201506600052522565				密码区	007<*5572917/+4254/8*9317-35 3-9--17829172<78*+69/884/+6/ *+/8+21126<+/8-12<0<6299*35 170435/4-329/501-4+41921++5-			
	项目名称	规格型号	单位	数量	单价	金额	税率	税额	
	*印刷专用设备*丝网印刷机	平面4060型	台	0.5	11881.188119	5940.59	1%	59.41	
	合计							¥5940.59	¥59.41
价税合计(大写)		<input checked="" type="checkbox"/> 陆仟圆整		(小写)¥6000.00					
销售方	名称: 东莞骏欣机械有限公司 纳税人识别号: 91441900MA54H2HQ9D 地址、电话: 广东省东莞市长安镇太联巷1号3栋305室13268662010 开户行及账号: 东莞农村商业银行长安霞边支行080030190010018426				备注				
收款人: 汪胜杰		复核: 杨伟		开票人: 汪胜杰					



**浙江增值税专用发票**

No **37602574** 37602574  
开票日期: 2019年03月16日

181130

名称: 深圳市卓道科技发展有限公司  
纳税人识别号: 91440300599088239K  
地址、电话: 深圳市宝安区西乡街道社区新海城...  
开户行及账号: 中国建设银行深圳南山支行 4420150660005222565

密码区: 6/59>3870/87\*84-87-+2>6755<  
7274812+1-3024651\*13407>/-<  
6+<5<6509612<23+\*84<85-22+7  
64/2605485733-30+645/\*857<2

货物或应税劳务、服务名称	规格型号	单位	数量	单价	金额	税率	税额
*其他机械设备*雕刻机		台	1	38793.10344	38793.10	16%	6206.90
合 计					¥38793.10		¥6206.90
价税合计(大写)					陆万肆仟零零元整		
价税合计(小写)					¥45000.00		

名称: 浙江广地数控设备有限公司  
纳税人识别号: 91330110580254161R  
地址、电话: 杭州市余杭区...  
开户行及账号: 杭州联合银行...  
收款人: 杨海霞 复核: 毛海燕 开票人: 毛海燕

第三联: 发票联 购买方记账凭证

**深圳增值税专用发票**

No **17750960** 4403201130  
17750960  
开票日期: 2020年07月29日

4403201130

名称: 深圳市卓道科技发展有限公司  
纳税人识别号: 91440300599088239K  
地址、电话: 深圳市宝安区西乡街道社区新海城...  
开户行及账号: 中国建设银行股份有限公司深圳南山支行 4420150660005222565

密码区: <96>4+/8<81<794<>41-9530-97  
/1\*<>4271786>23>174>>012\*7<  
97>/05/8\*\*3-1-137988-53-112  
19/3>3<<>07<3786701>/7/9684

货物或应税劳务、服务名称	规格型号	单位	数量	单价	金额	税率	税额
*机床*杰克雕刻机2030	2000*3000	台	1	38938.053097	38938.05	13%	5061.95
*机床*杰克锐克激光机1390	1300*900	台	1	19469.026549	19469.03	13%	2530.97
合 计					¥58407.08		¥7592.92
价税合计(大写)					陆万陆仟陆佰零元整		
价税合计(小写)					¥66000.00		

名称: 深圳市广天地数控设备有限公司  
纳税人识别号: 91440300674846192X  
地址、电话: 深圳市龙华区观澜街道社区观澜...  
开户行及账号: 中国工商银行深圳龙华支行 4000026609201270930  
收款人: 高红星 复核: 罗必珠 开票人: 王士爽

第三联: 发票联 购买方记账凭证



4403211130

## 深圳增值税专用发票

No 03066967  
4403211130  
03066967

开票日期: 2021年05月14日

名称: 深圳市卓道科技发展有限公司	纳税人识别号: 91440300599088239K	地址、电话: 深圳市龙岗区坪地街道坪东社区龙岗大道(坪地段)4002号4002-20755-23593552	开户行及账号: 中国建设银行股份有限公司深圳南山支行44201506600052522555	密码区: 751411<134812>32616--4*3<189046-84*7491604863954-0*88++72>99+31702*78*2>77504--*92<909266-*155491<268+303/>5
-------------------	----------------------------	--	--	---

货物或应税劳务、服务名称	规格型号	单位	数量	单价	金额	税率	税额
*计算机外部设备*EDS-3020理光UV打印机		台	1	70796.460177	70796.46	13%	9203.54
合计					¥70796.46		¥9203.54

价税合计(大写) 捌万圆整 (小写) ¥80000.00

名称: 深圳安德生印刷设备有限公司	纳税人识别号: 914403005538845202	地址、电话: 深圳市龙岗区平湖镇新木社区新园北路1号A栋厂房2楼东座0750-33618008	开户行及账号: 深圳市中国银行平湖支行 775751958853	备注: 软件名称: 安德生打印设备管理系统V1.0 证书号: 2021SR036899 硬件销售金额: 8000.00 软件销售金额: 3000.00
-------------------	----------------------------	---	----------------------------------	--

收款人: 程学文 复核: 邹晶晶 开票人: 程学文

税总项 [2021] 17号中钞光华印制有限公司

第三联: 发票联 购买方记账凭证



4400204130

## 广东增值税专用发票

No 35915692  
4400204130  
35915692

开票日期: 2021年07月31日

名称: 深圳市卓道科技发展有限公司	纳税人识别号: 91440300599088239K	地址、电话: 深圳市龙岗区龙岗街道南联社区翠岭路(龙岗段)2055号佳业广场14080755-23593552	开户行及账号: 中国建设银行股份有限公司深圳南山支行44201506600052522555	密码区: -*~1+>382-*56376488><5740+*~+770+1>12>340086<8770180-65>3-900>>9*-/8*863<00+0>2*34830/8570<4632>3*228+<11<94
-------------------	----------------------------	---	--	---

货物或应税劳务、服务名称	规格型号	单位	数量	单价	金额	税率	税额
*起重机*电动单梁起重机		台	1	15929.20354	15929.20	13%	2070.80
*小型起重设备*电动葫芦	OT	台	2	7522.1238938	15044.25	13%	1955.75
*小型起重设备*电动葫芦	ST	台	3	4424.7787611	13274.34	13%	1725.66
合计					¥44247.79		¥5752.21

价税合计(大写) 伍万圆整 (小写) ¥50000.00

名称: 东莞市广弘起重机有限公司	纳税人识别号: 91441900MA4W93KY6N	地址、电话: 东莞市中堂镇高利村107国道旁西巷村小围6号铺位 0769-88182856	开户行及账号: 东莞农村商业银行股份有限公司中堂高利分理处010100190010002942	备注: 软件名称: 广弘起重设备管理系统V1.0 证书号: 2021SR036899 硬件销售金额: 8000.00 软件销售金额: 3000.00
------------------	----------------------------	---	---	---

收款人: 肖邦 复核: 王俊岩 开票人: 肖邦 销售方: (章: 发票专用章)

税总项 [2020] 113号中钞华森实业公司

第三联: 发票联 购买方记账凭证





4403201130

深圳增值税专用发票



No 17750961 4403201130 17750961

开票日期: 2020年07月29日

名称: 深圳市卓道科技发展有限公司		纳税人识别号: 91440300599088239K		地址、电话: 深圳市龙岗区坪地街道坪地社区龙岗大道(坪地路)4002号4002-2 0755-23593552		开户行及账号: 中国建设银行股份有限公司深圳南山支行 44201506600052522565		密码区: 41**46<89/33+9*98</5>+55*5*51<<093699>+>55>55256/6>8-75>-4+/7-*00-6<3<+90>*>>57<44<1873*<0/6>-9>+777>95-3>03	
货物或应税劳务、服务名称	规格型号	单位	数量	单价	金额	税率	税额		
机床*杰锐克板管一体4015	4000*1500	台	0.25	371681.41593	92920.35	13%	12079.65		
合计					¥92920.35		¥12079.65		
价税合计(大写)					壹拾万伍仟圆整		(小写) ¥105000.00		



(小写) ¥105000.00

名称: 深圳市广天地数控设备有限公司		纳税人识别号: 91440300674846192X		地址、电话: 深圳市龙华区观澜街道桂花社区观澜大道1193号旭明科技园101102 201 0755-81797269		开户行及账号: 中国工商银行深圳龙华支行 4000026609201270930		备注: 王士雍	
收款人: 高红星		复核: 罗必珠		开票人: 王士雍					



第三联: 发票联 购买方记账凭证



4403201130

深圳增值税专用发票



No 17750962 4403201130 17750962

开票日期: 2020年07月29日

名称: 深圳市卓道科技发展有限公司		纳税人识别号: 91440300599088239K		地址、电话: 深圳市龙岗区坪地街道坪地社区龙岗大道(坪地路)4002号4002-2 0755-23593552		开户行及账号: 中国建设银行股份有限公司深圳南山支行 44201506600052522565		密码区: 6-0/257638/3-992-9052*/390>/<+>1898/217738/36>/857*097*20687-++395*-/<-954>825+8*2-4->*8>1**1>217>1+>/>66-132	
货物或应税劳务、服务名称	规格型号	单位	数量	单价	金额	税率	税额		
机床*杰锐克板管一体4015	4000*1500	台	0.25	371681.41593	92920.35	13%	12079.65		
合计					¥92920.35		¥12079.65		
价税合计(大写)					壹拾万伍仟圆整		(小写) ¥105000.00		

名称: 深圳市广天地数控设备有限公司		纳税人识别号: 91440300674846192X		地址、电话: 深圳市龙华区观澜街道桂花社区观澜大道1193号旭明科技园101102 201 0755-81797269		开户行及账号: 中国工商银行深圳龙华支行 4000026609201270930		备注: 王士雍	
收款人: 高红星		复核: 罗必珠		开票人: 王士雍					



第三联: 发票联 购买方记账凭证



4403201130

## 深圳增值税专用发票

No 17750963 4403201130  
17750963

开票日期: 2020年07月29日

名称: 深圳市卓道科技发展有限公司		纳税人识别号: 91440300599088239K		地址、电话: 深圳市龙岗区坪地街道坪东社区龙岗大道(坪地段)4002号4002-2 0755-23593552		开户行及账号: 中国建设银行股份有限公司深圳南山支行 44201506600052522565		密码区	51*42-179/4975-8*400-71-<148<6*355071376->2--*994<*<44*709-/73+/>46<44757<8520330+*50+*4*31095137<9/27-5>0<-		
货物或应税劳务、服务名称	规格型号	单位	数量	单价	金额	税率	税额				
机床*杰锐克板管一体4015	4000*1500	台	0.25	371681.41593	92920.35	13%	12079.65				
合计					¥92920.35		¥12079.65				
价税合计(大写)					壹拾万伍仟圆整		(小写) ¥105000.00				



第三联: 发票联 购买方记账凭证

名称: 深圳市广天地数控设备有限公司		纳税人识别号: 91440300674846192X		地址、电话: 深圳市龙华区观澜街道桂花社区观澜1193号通明科技园101102 201 0755-81797269		开户行及账号: 中国工商银行深圳龙华支行 4000026609201270930		备注			
付款人: 高红星		复核: 罗必珠		开票人: 王士竈							



4403201130

## 深圳增值税专用发票

No 17750965 4403201130  
17750965

开票日期: 2020年07月29日

名称: 深圳市卓道科技发展有限公司		纳税人识别号: 91440300599088239K		地址、电话: 深圳市龙岗区坪地街道坪东社区龙岗大道(坪地段)4002号4002-2 0755-23593552		开户行及账号: 中国建设银行股份有限公司深圳南山支行 44201506600052522565		密码区	-835+//815<350881<7>037+8*>7-+/96-/7326+>+-6355-1>7/*+1/1154822-3-<6<<504<5>5>876+-8-598/92<453262/8-+3*321+		
货物或应税劳务、服务名称	规格型号	单位	数量	单价	金额	税率	税额				
机床*杰锐克板管一体4015	4000*1500	台	0.25	371681.41593	92920.35	13%	12079.65				
合计					¥92920.35		¥12079.65				
价税合计(大写)					壹拾万伍仟圆整		(小写) ¥105000.00				



第三联: 发票联 购买方记账凭证

名称: 深圳市广天地数控设备有限公司		纳税人识别号: 91440300674846192X		地址、电话: 深圳市龙华区观澜街道桂花社区观澜1193号通明科技园101102 201 0755-81797269		开户行及账号: 中国工商银行深圳龙华支行 4000026609201270930		备注			
付款人: 高红星		复核: 罗必珠		开票人: 王士竈							





4403204130

## 深圳增值税专用发票



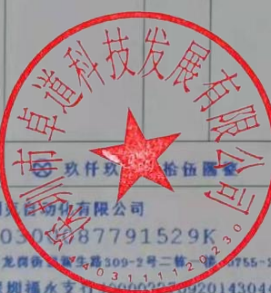
No 08314576

4403204130  
08314576

开票日期: 2021年06月28日

税总函 [2020] 113号中钞光华印制有限公司

购买方名称: 深圳市卓道科技发展有限公司	纳税人识别号: 91440300599088239K	地址、电话: 深圳市福田区龙荷路海联社区海联路(龙荷路)2055号佳业广场1408 0755-23593552	开户行及账号: 中国建设银行股份有限公司深圳南山支行 44201506600052522565	密码区: */89+0525651-<0+<0-393+811/001444>*57<303>3>/09>7-58<-4/06213<>6-1+55*-<0+92+>/+>819/923440+577<381/33/9>6+<				
货物或应税劳务、服务名称	规格型号	单位	数量	单价	金额	税率	税额	
*机床*弯字机	REW-13	台	0.35	25221.238908	8827.43	13%	1147.57	
合计					¥8827.43		¥1147.57	
价税合计(大写)					玖仟玖佰玖拾伍圆整			(小写) ¥9975.00



销售方名称: 深圳市美图克自动化有限公司	纳税人识别号: 9144030087791529K	地址、电话: 深圳市福田区龙荷路海联社区海联路(龙荷路)309-2号二楼 0755-27219821	开户行及账号: 工商银行深圳福永支行 4000022709201430446	备注: 440300087791529K 发票专用章
收款人: 林闻钦	复核: 刘春燕	开票人: 林闻钦	销售方: 林闻钦	

第二联: 抵扣联 购买方扣税凭证



4403204130

## 深圳增值税专用发票



No 08314577

4403204130  
08314577

开票日期: 2021年06月28日

税总函 [2020] 113号中钞光华印制有限公司

购买方名称: 深圳市卓道科技发展有限公司	纳税人识别号: 91440300599088239K	地址、电话: 深圳市福田区龙荷路海联社区海联路(龙荷路)2055号佳业广场1408 0755-23593552	开户行及账号: 中国建设银行股份有限公司深圳南山支行 44201506600052522565	密码区: 64767-49>*>5*9>4<51>9--6>69+0253//35-4</>4>7*763/4>1-+06288*12//+0>*25*9>3*4/-0<-6760822578415-46>/43751>+8				
货物或应税劳务、服务名称	规格型号	单位	数量	单价	金额	税率	税额	
*机床*弯字机	REW-13	台	0.3	25221.238908	7566.37	13%	983.63	
合计					¥7566.37		¥983.63	
价税合计(大写)					捌仟伍佰伍拾圆整			(小写) ¥8550.00



销售方名称: 深圳市美图克自动化有限公司	纳税人识别号: 9144030087791529K	地址、电话: 深圳市福田区龙荷路海联社区海联路(龙荷路)309-2号二楼 0755-27219821	开户行及账号: 工商银行深圳福永支行 4000022709201430446	备注: 440300087791529K 发票专用章
收款人: 林闻钦	复核: 刘春燕	开票人: 林闻钦	销售方: 林闻钦	

第二联: 抵扣联 购买方扣税凭证

**深圳增值税专用发票**

No **08314575** 4403204130  
08314575

开票日期: 2021年06月28日

**抵扣联**

<b>购买方</b>	名称: 深圳市卓道科技发展有限公司 纳税人识别号: 91440300599088239K 地址、电话: 深圳市龙岗区龙岗街道南联社区新联路(龙岗段)2055号益业广场1408 0755-23593552 开户行及账号: 中国建设银行股份有限公司深圳南山支行 44201506600952522565	<b>密码区</b>	09035133>06817*7+*7>3271*53 783<947>-69<<<+07/5</<8/53* 41-/<5-407/0036517*7/<637-2 1*/3<+1<9026969<6*80-/*841/																								
	<table border="1" style="width: 100%; border-collapse: collapse;"> <thead> <tr> <th>货物或应税劳务、服务名称</th> <th>规格型号</th> <th>单位</th> <th>数量</th> <th>单价</th> <th>金额</th> <th>税率</th> <th>税额</th> </tr> </thead> <tbody> <tr> <td>*机床*弯字机</td> <td>RBW-13</td> <td>台</td> <td>0.35</td> <td>25221.208608</td> <td>8827.43</td> <td>13%</td> <td>1147.57</td> </tr> <tr> <td style="text-align: center;">合计</td> <td></td> <td></td> <td></td> <td></td> <td>¥8827.43</td> <td></td> <td>¥1147.57</td> </tr> </tbody> </table>	货物或应税劳务、服务名称	规格型号	单位	数量	单价	金额	税率	税额	*机床*弯字机	RBW-13	台	0.35	25221.208608	8827.43	13%	1147.57	合计					¥8827.43		¥1147.57		
货物或应税劳务、服务名称	规格型号	单位	数量	单价	金额	税率	税额																				
*机床*弯字机	RBW-13	台	0.35	25221.208608	8827.43	13%	1147.57																				
合计					¥8827.43		¥1147.57																				
	价税合计(大写)	<input checked="" type="checkbox"/> 玖仟玖佰柒拾伍圆整			(小写) ¥9975.00																						
<b>销售方</b>	名称: 深圳市美图克自动化有限公司 纳税人识别号: 91440300087791529K 地址、电话: 深圳市龙岗区龙岗街道新生路309-2号二楼一梯 0755-27219821 开户行及账号: 工商银行深圳福永支行4000022709201430446 收款人: 林闻钦 复核: 刘春燕	<b>备注</b>	开票人: 林闻钦 																								

税总函〔2020〕113号中纺光华印刷有限公司

第二联: 抵扣联 购买方扣税凭证

**天津增值税专用发票**

No **02883034** 1200203130  
02883034

开票日期: 2020年11月27日

**发票联**

<b>购买方</b>	名称: 深圳市卓道科技发展有限公司 纳税人识别号: 91440300599088239K 地址、电话: 深圳市龙岗区龙岗街道南联社区新联路(龙岗段)2055号益业广场1408 0755-23593552 开户行及账号: 中国建设银行股份有限公司深圳南山支行 44201506600952522565	<b>密码区</b>	419879/5/<44696+207<->2>-0< *5*64<60-619645*-/388+<-901 <258654/>8-43959692++162><3 /906/7<64+399619<67*7/+<18<																								
	<table border="1" style="width: 100%; border-collapse: collapse;"> <thead> <tr> <th>货物或应税劳务、服务名称</th> <th>规格型号</th> <th>单位</th> <th>数量</th> <th>单价</th> <th>金额</th> <th>税率</th> <th>税额</th> </tr> </thead> <tbody> <tr> <td>*其他专用设备*开槽机</td> <td>A20N</td> <td>台</td> <td>1</td> <td>9469.0265487</td> <td>9469.03</td> <td>13%</td> <td>1230.97</td> </tr> <tr> <td style="text-align: center;">合计</td> <td></td> <td></td> <td></td> <td></td> <td>¥9469.03</td> <td></td> <td>¥1230.97</td> </tr> </tbody> </table>	货物或应税劳务、服务名称	规格型号	单位	数量	单价	金额	税率	税额	*其他专用设备*开槽机	A20N	台	1	9469.0265487	9469.03	13%	1230.97	合计					¥9469.03		¥1230.97		
货物或应税劳务、服务名称	规格型号	单位	数量	单价	金额	税率	税额																				
*其他专用设备*开槽机	A20N	台	1	9469.0265487	9469.03	13%	1230.97																				
合计					¥9469.03		¥1230.97																				
	价税合计(大写)	<input checked="" type="checkbox"/> 壹万零柒佰圆整			(小写) ¥10700.00																						
<b>销售方</b>	名称: 天津市沃丰机电设备有限公司 纳税人识别号: 91120110058719181Y 地址、电话: 天津市北辰区宜兴埠镇津围公路东七街工业园46号 022-86828167 开户行及账号: 中国银行股份有限公司天津成林道支行276570653898 收款人: 苑静 复核: 秦静	<b>备注</b>	开票人: 苑静 																								

税总函〔2020〕113号北京印份有限公司

第三联: 发票联 购买方记账凭证





4400201130

广东增值税专用发票

No 13978300

4400201130  
13978300

机器编号:  
589908514321

开票日期: 2020年07月20日

名称:	深圳市卓道科技发展有限公司	密码:	03-9>162>4<+955+18>770*4521* -40-973>3*+<+91845-6+1/5>+893 2412>081331<+*4<>6>5>56-+954 5-6618742*01*+</703+*8+<+4703
纳税人识别号:	91440300599088239K	区:	
地址、电话:	深圳市龙岗区坪地街道坪地社区龙岗大道(坪地段)4002号4002-2 0755-23503552		
开户行及账号:	中国建设银行股份有限公司深圳南山支行44201506600052522565		

物或应税劳务、服务名称	规格型号	单位	数量	单价	金额	税率	税额
(体)压缩机*螺杆空压机	10HP	套	1	3407.07964601	8407.08	13%	1092.92
(体)压缩机*螺杆空压机	20HP	套	1	20353.9823008	20353.98	13%	2646.02
合计					28761.06		3738.94

价税合计(大写)  叁万贰仟伍佰圆整 (¥32500.00)

名称:	惠州市开源达机电设备有限公司	备注:	
纳税人识别号:	91441303MA53700E1P		
地址、电话:	惠州市惠阳区沙田镇东明村石盆子13号平龙公路边13380668836		
开户行及账号:	惠州农村商业银行股份有限公司80020000013570002		

收款人: 张凯慧 复核: 龙亮兴 开票人: 张凯慧



第三联: 发票联 购买方记账凭证

### 7.1.3 设备照片

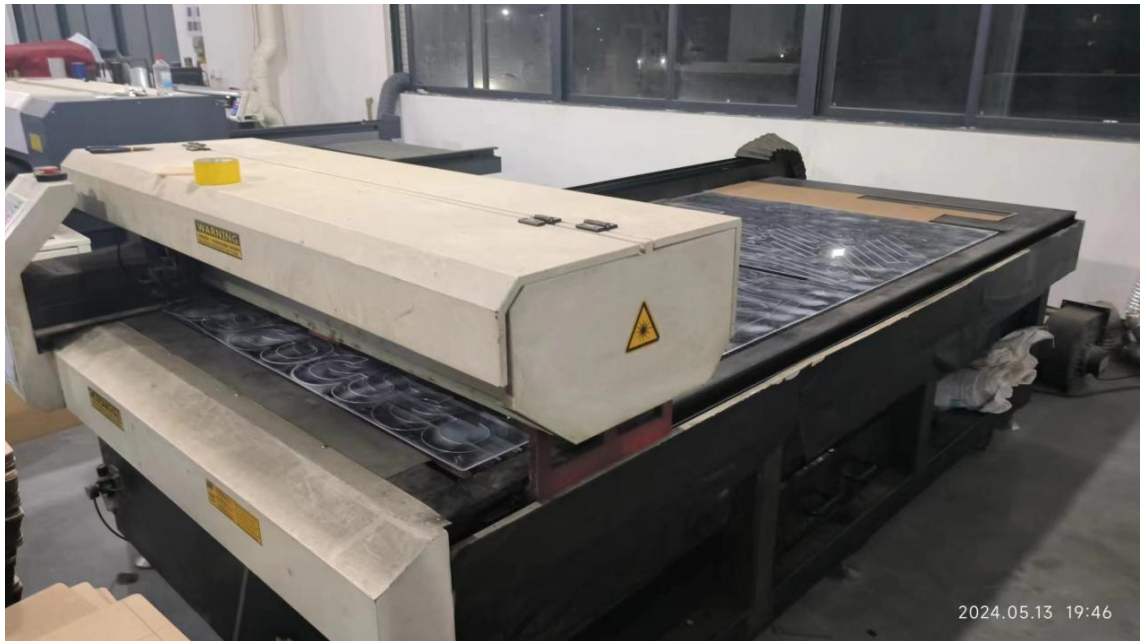




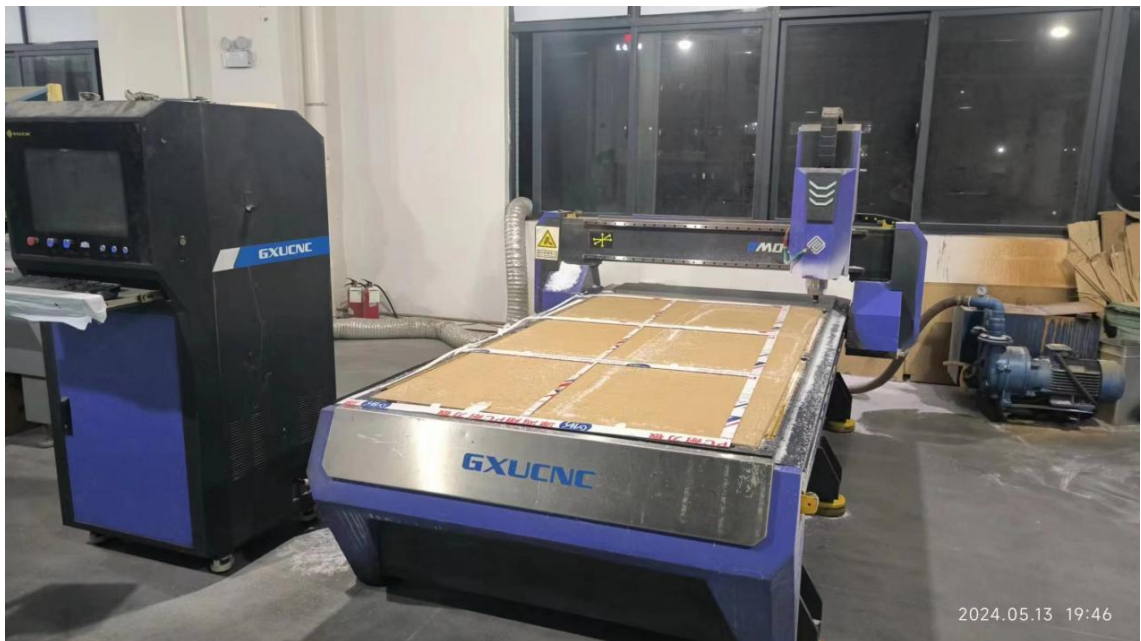


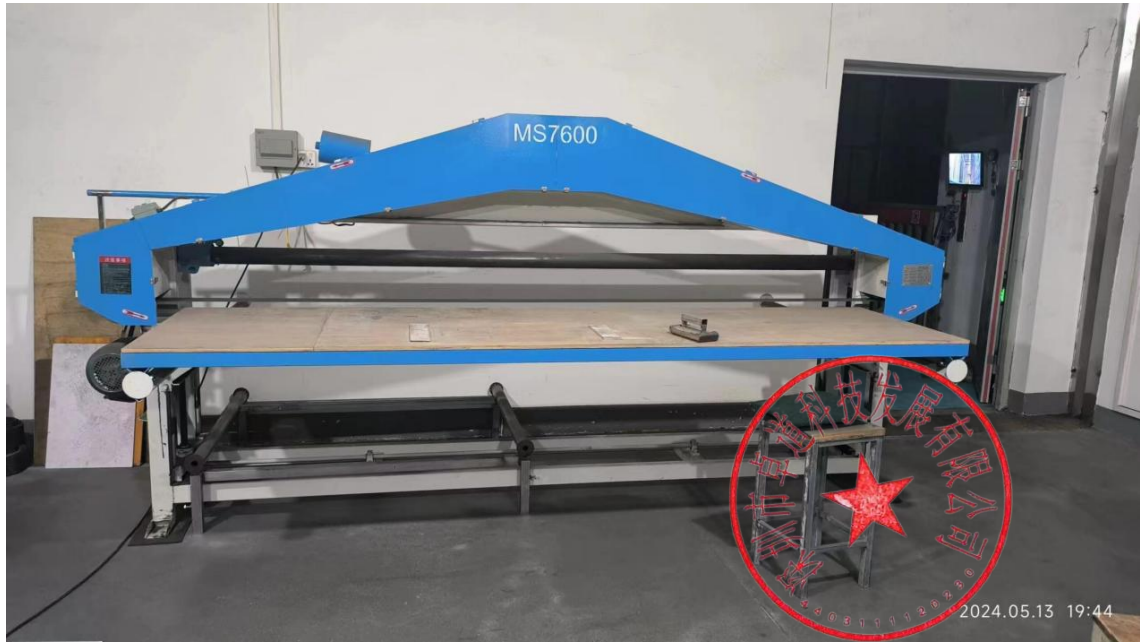


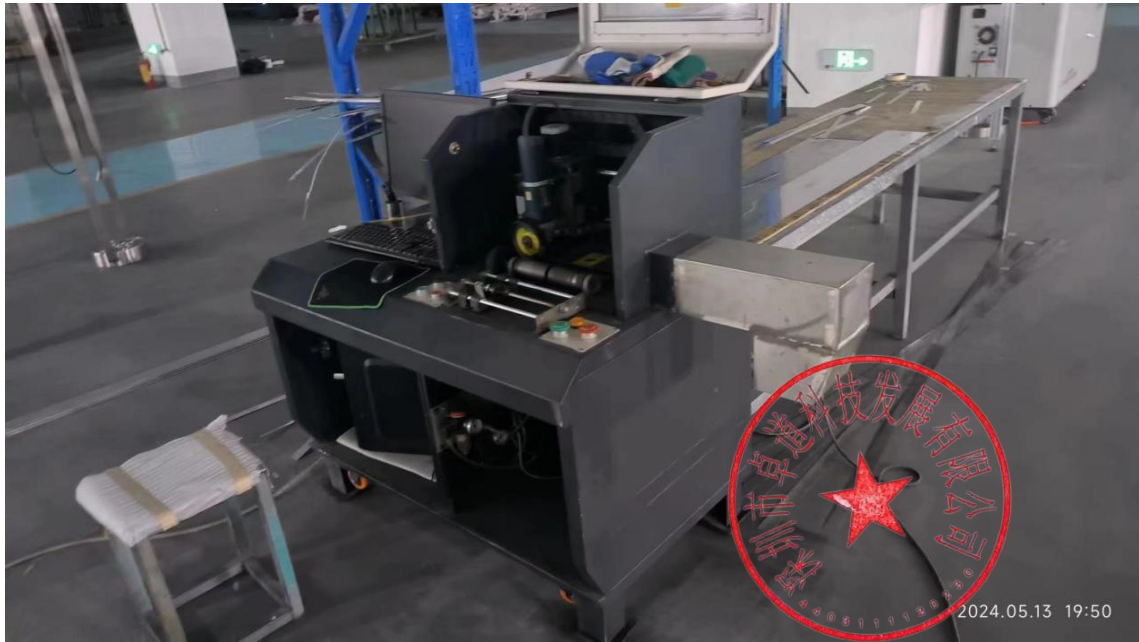














## 7.1.4 厂房合同

# 租赁合同

出租方（甲方）：惠州市逸轩创意产业园有限公司 91441381MACYRQDU67

承租方（乙方）：深圳市卓道科技发展有限公司

甲乙双方按照互利、互惠、平等、自愿、协商一致的原则，根据《合同法》的有关规定，签订以下房屋出租协议书：

一、被租房为：坐落于惠州市惠阳区永湖镇老围下村地段永大公路旁惠州市星创宇实业有限公司厂房A栋1楼2楼3楼；合计 15000 平方。

二、租赁期限。租赁期为 15 年，从 2023年7月24日 至 2038年7月23日。合同期满后，甲方如果继续对外租赁本房屋，乙方享有优先承租权，乙方必须在合同到期前 30 日内，与甲方商议签订新租赁合同，否则按自动弃权处理，甲方有权另行发包。

三、租金每月为不含税 ¥142500 元（大写 人民币：壹拾肆万贰仟元整），预交 3 个月押金 ¥427500 元。乙方必须于次月的 10 日前将上月租金交齐，交不齐则视为违约，每超过一天，乙方应按每月房租的 10% 的罚款赔偿给甲方。甲方根据行情租金每三年双方协商后可上下浮动 10%。

四、租赁期房屋的修缮。房屋属人为的损坏由乙方及时修缮，由于不可抗力抗拒的损坏，由甲方及时修缮。

五、乙方在经营过程中的一切经济纠纷及其它任何责任与甲方无关。

六、房出租协议书的出租方与承租方的变更

1、在合同履行期内，乙方可以将房屋转租给第三者或相互对换房屋。

2、在合同期内，如果乙方将房屋使用权交付给第三者，本合同对原乙方与房屋使用者继续有效。

七、在合同履行期间，乙方与第三者发生的一切经济、民事等纠纷，甲方概不负责。

八、在合同履行期间，乙方应保持所租房屋内外所有设施完好无损，如果确需改造或增设其他固定设施，应征得甲方同意后再进行，所需经费由双方协商，合同期满时，乙方如需拆除，需将房屋恢复原样，不愿拆除或不得拆除的甲方不予补偿。

九、在合同履行期间，如有政策变化，市里统一规划等其它原因需要拆除房屋，其租赁费按实际使用时间计算，本合同即终止。乙方要积极配合不得向甲方提出任何要求。

十、在合同履行期间，要遵纪守法，讲文明道德，自觉维护好室内外卫生、水、电费及社会公共收费（治安、卫生、工商、税务等）由乙方自行缴纳。电费不含税 1.35 元/度，水费不含税为 3.45 元/吨。甲方每月列结算单给到乙方，双方确认后开发票给乙方。

十一、甲方责任

1、按合同规定的时间将房屋交给乙方使用，否则每超出一天应赔偿乙方年租金的 10% 的经济损失。

2、不按合同内的条款规定修缮房屋的应赔偿乙方由此而造成的经济损失。

3、不得无故终止合同（第九条除外），否则应赔偿乙方年租金的 10% 的经济损失。

十二、乙方责任

1、不得利用租赁的房屋进行非法活动，损害公共利益。

2、不得干扰和影响周围居民的正常生活。

3、不按合同内的条款规定修缮房屋的其它设施，根据造成的后果，赔偿其经济损

失。

4、合同终止后要及时搬出，否则按租赁房屋缴纳租金，并处以租金的 10% 罚款。

十三、免责条件

如因不可抵抗的自然灾害，使双方或任何一方造成经济损失的，任何一方均不得向对方提出索赔要求。

十四、本合同未尽事宜，依据《中华人民共和国合同法》的有关条款，经双方共同协商，作出补充规定，补充规定与本合同具有同等效力。

十五、本合同自签字之日起生效。

十六、本房出租协议书一式两份，甲乙双方各执一份。



年 月 日



### 7.1.5 公司照片

















## 7.2 制造商技术专利

### 7.2.1 物联网 5G 网络标识牌管控系统 V1.0

**中华人民共和国国家版权局**  
**计算机软件著作权登记证书**

证书号： 软著登字第5881474号

软件名称： 物联网5G网络标识牌管控系统  
V1.0

著作权人： 深圳市卓道科技发展有限公司

开发完成日期： 2020年02月18日

首次发表日期： 未发表

权利取得方式： 原始取得

权利范围： 全部权利

登记号： 2020-1002778

根据《计算机软件保护条例》和《计算机软件著作权登记办法》的规定，经中国版权保护中心审核，对以上事项予以登记。


No. 06316044

  
  
  
2020年08月28日



7.2.2 路牌制作设计服务管理系统 V1.0





7.2.3 火灾安全预警电子标识牌管控系统 V1.0





## 7.2.4 电子标牌参数优化配置系统

**中华人民共和国国家版权局**  
**计算机软件著作权登记证书**

证书号： 软著登字第5876797号

软件名称： 电子标牌参数优化配置系统  
V1.0

著作权人： 深圳市卓道科技发展有限公司

开发完成日期： 2019年12月26日

首次发表日期： 未发表

权利取得方式： 原始取得

权利范围： 全部权

登记号： 2020SR0998101

根据《计算机软件保护条例》和《计算机软件著作权登记办法》的规定，经中国版权保护中心审核，对以上事项予以登记。


No. 06308574

  
计算机软件著作权  
登记专用章  
2020年08月27日



7.2.5 标识牌智能化控制系统 V1.0





7.2.6 标识牌制作服务管理系统 V1.0



## 7.2.7 一种电子标牌网络集成控制管理设备

证书号第 12698173 号



### 实用新型专利证书

实用新型名称：一种电子标牌网络集成控制管理设备

发明人：刘静

专利号：ZL 2020 2 1455889.8

专利申请日：2020 年 07 月 22 日

专利权人：深圳市卓道科技发展有限公司

地址：518000 广东省深圳市龙岗区坪地街道坪东社区龙岗大道  
(坪地段) 4002 号 4002\*2

授权公告日：2021 年 03 月 16 日 授权公告号：CN 212724527 U

国家知识产权局依照中华人民共和国专利法经过初步审查，决定授予专利权，颁发实用新型专利证书并在专利登记簿上予以登记。专利权自授权公告之日起生效。专利权期限为十年，自申请日起算。

专利书记载专利权登记时的法律状况。专利权的转移、质押、无效、终止、恢复和专利权人的姓名或名称、国籍、地址变更等事项记载在专利登记簿上。



局长  
申长雨



2021 年 03 月 16 日

第 1 页 (共 2 页)

其他事项参见背面

(19) 中华人民共和国国家知识产权局



(12) 实用新型专利

(10) 授权公告号 CN 212724527 U

(45) 授权公告日 2021.03.16

(21) 申请号 202021455889.X

(22) 申请日 2020.07.22

(73) 专利权人 深圳市卓道科技发展有限公司  
地址 518000 广东省深圳市龙岗区坪地街道坪东社区龙岗大道(坪地段)4002号4002-2

(72) 发明人 刘静

(51) Int.Cl.  
G09F 9/30 (2006.01)  
G08C 17/02 (2006.01)



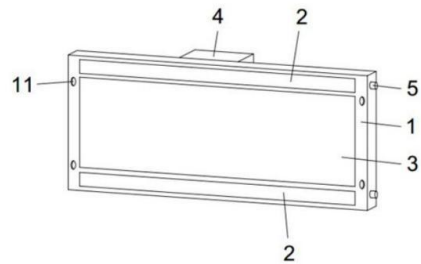
权利要求书1页 说明书3页 附图2页

(54) 实用新型名称

一种电子标牌网络集成控制管理设备

(57) 摘要

本实用新型涉及电子标牌设备领域，公开了一种电子标牌网络集成控制管理设备，包括：主框架，前端面设有上下设置的第一安置槽、第二安置槽、第三安置槽；太阳能板，可拆卸安装在所述第一安置槽及第三安置槽内；电子显示屏，可拆卸安装在所述第二安置槽内；控制器，设置在所述主框架的后端，用于电子元器件控制；弹性安装组件，设置在所述主框架的侧端；所述主框架的前端面左右两端设有凹槽，所述凹槽的开口处设有盖板，所述盖板通过磁力作用固定在所述凹槽的开口处；本实用新型的电子标牌网络集成控制管理设备节能环保，安装稳定性强，可通过无线远程控制实现网络集成管理，使用便捷，实用性强。



CN 212724527 U



## 7.2.8 一种基于 PLC 的路牌生产标识及传送设备

证书号第 12683059 号



### 实用新型专利证书

实用新型名称：一种基于 PLC 的路牌生产标识及传送设备

发明人：刘静

专利号：ZL 2020 2 1455917.8

专利申请日：2020 年 07 月 22 日

专利权人：深圳市卓道科技发展有限公司

地址：518000 广东省深圳市龙岗区坪地街道坪东社区龙岗大道  
(坪地段) 4002 号 4002-2

授权公告日：2021 年 03 月 16 日 授权公告号：CN 212708620 U

国家知识产权局依照中华人民共和国专利法经过初步审查，决定授予专利权，颁发实用新型专利证书并在专利登记簿上予以登记。专利权自授权公告之日起生效。专利权期限为十年，自申请日起算。

专利证书记载专利权登记时的法律状况。专利权的转移、质押、无效、终止、恢复和专利权人的姓名或名称、国籍、地址变更等事项记载在专利登记簿上。



局长  
申长雨



2021 年 03 月 16 日

第 1 页 (共 2 页)

其他事项参见背面

(19) 中华人民共和国国家知识产权局



(12) 实用新型专利

(10) 授权公告号 CN 212708620 U

(45) 授权公告日 2021.03.16

(21) 申请号 202021455917.8

(22) 申请日 2020.07.22

(73) 专利权人 深圳市卓道科技发展有限公司  
地址 518000 广东省深圳市龙岗区坪地街  
道坪东社区龙岗大道(坪地段)4002号  
4002-2

(72) 发明人 刘静

(51) Int. Cl.

B41K 3/04 (2006.01)

B41K 3/44 (2006.01)

B41K 3/46 (2006.01)

B41K 3/62 (2006.01)

G05B 19/05 (2006.01)



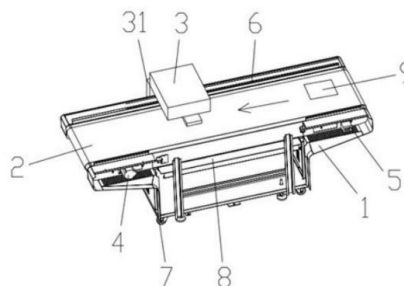
权利要求书1页 说明书3页 附图1页

(54) 实用新型名称

一种基于PLC的路牌生产标识及传送设备

(57) 摘要

本实用新型涉及路牌生产设备领域,公开了一种基于PLC的路牌生产标识及传送设备,包括机架、架设在机架上的从动滚筒及主动滚筒,还包括:传送带,设置在从动滚筒及主动滚筒上,用于路牌生产过程中的传送;自动标识器,设置在传送带的侧端,用于对路牌进行自动化标识;电机,设置在所述机架的一侧端,用于带动主动滚筒转动;PLC控制器,设置在所述机架的另一侧端,用于控制电子元件。本实用新型的设备通过检测元件来保证标识的准确性,不仅减少了生产的不良率,同时通过PLC控制器来智能自动化控制生产,大大提高了工作效率,降低了生产成本,结构紧凑,生产安全,具有巨大的经济效益。



CN 212708620 U

## 7.2.9 一种基于潮汐交通流的智能道路交通标识牌

证书号第 12711560 号



### 实用新型专利证书

实用新型名称：一种基于潮汐交通流的智能道路交通标识牌

发 明 人：刘静

专 利 号：ZL 2020 2 1464926.3

专利申请日：2020 年 07 月 23 日

专 利 权 人：深圳市卓道科技发展有限公司

地 址：518000 广东省深圳市龙岗区坪地街道坪东社区龙岗大道  
(坪地段) 4002 号 4002-2

授权公告日：2021 年 03 月 16 日      授权公告号：CN 212724327 U

国家知识产权局依照中华人民共和国专利法经过初步审查，决定授予专利权，颁发实用新型专利证书并在专利登记簿上予以登记。专利权自授权公告之日起生效。专利权期限为十年，自申请日起算。

专利书记载专利权登记时的法律状况。专利权的转移、质押、无效、终止、恢复和专利权人的姓名或名称、国籍、地址变更等事项记载在专利登记簿上。



局长  
申长雨



2021 年 03 月 16 日

第 1 页 (共 2 页)

其他事项参见背面



(19) 中华人民共和国国家知识产权局



(12) 实用新型专利

(10) 授权公告号 CN 212724327 U

(45) 授权公告日 2021.03.16

(21) 申请号 202021464926.3

(22) 申请日 2020.07.23

(73) 专利权人 深圳市卓道科技发展有限公司  
地址 518000 广东省深圳市龙岗区坪地街  
道坪东社区龙岗大道(坪地段)4002号  
4002-2

(72) 发明人 刘静

(51) Int. Cl.

G08G 1/005 (2006.01)

G09F 9/30 (2006.01)



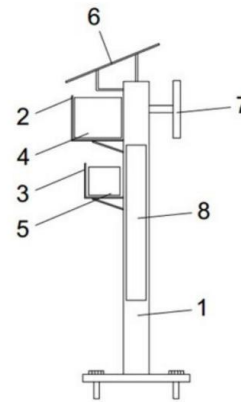
权利要求书1页 说明书3页 附图2页

(54) 实用新型名称

一种基于潮汐交通流的智能道路交通标识牌

(57) 摘要

本实用新型涉及标识牌设备领域,公开了一种基于潮汐交通流的智能道路交通标识牌,包括方形立杆,所述方形立杆的后端固定连接上框架、下框架,所述上框架内安装有控制器,所述下框架内安装有蓄电池,所述方形立杆的顶部通过支架固定连接太阳能板,所述方形立杆的前端固定连接柔性标识组件,所述柔性标识组件包括刚性框、固定在所述刚性框内壁的柔性胶圈及固定连接在所述柔性胶圈内壁的电子显示屏,所述方形立杆的两侧面均设有电子警示牌。本实用新型的智能道路交通标识牌结构稳定,功能丰富,节能环保,标识效果好,使用寿命长,具备良好的抗风、抗震效果。



CN 212724327 U

## 7.2.10 一种基于物联网控制技术的交通指示牌

证书号第 12693842 号



# 实用新型专利证书

实用新型名称：一种基于物联网控制技术的交通指示牌

发明人：刘静

专利号：ZL 2020 2 1464936.7

专利申请日：2020 年 07 月 23 日

专利权人：深圳市卓道科技发展有限公司

地址：518000 广东省深圳市龙岗区坪地街道坪东社区龙岗大道  
(坪地段) 4002 号 4002-2

授权公告日：2021 年 03 月 16 日 授权公告号：CN 212714643 U

国家知识产权局依照中华人民共和国专利法经过初步审查，决定授予专利权，颁发实用新型专利证书并在专利登记簿上予以登记。专利权自授权公告之日起生效。专利权期限为十年，自申请日起算。

专利证书记载专利权登记时的法律状况。专利权的转移、质押、无效、终止、恢复和专利权人的姓名或名称、国籍、地址变更等事项记载在专利登记簿上。



局长  
申长雨

申长雨



第 1 页 (共 2 页)

其他事项参见背面

(19) 中华人民共和国国家知识产权局



## (12) 实用新型专利

(10) 授权公告号 CN 212714643 U

(45) 授权公告日 2021.03.16

(21) 申请号 202021464936.7

(22) 申请日 2020.07.23

(73) 专利权人 深圳市卓道科技发展有限公司

地址 518000 广东省深圳市龙岗区坪地街  
道坪东社区龙岗大道(坪地段)4002号  
4002-2

(72) 发明人 刘静

(51) Int. Cl.

E01F 9/608 (2016.01)

G09F 9/00 (2006.01)

H02J 7/35 (2006.01)

H04L 29/08 (2006.01)



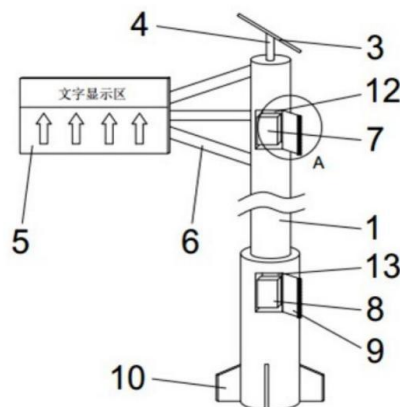
权利要求书1页 说明书3页 附图3页

### (54) 实用新型名称

一种基于物联网控制技术的交通指示牌

### (57) 摘要

本实用新型涉及指示牌设备领域,公开了一种基于物联网控制技术的交通指示牌,包括:支撑立杆,所述支撑立杆内设有第一安置腔、第二安置腔及第三安置腔;电机,设置在第一安置腔内,其机轴上设有传动齿轮系;太阳能板,通过连接件与电机轴上的传动齿轮系连接,电机旋转时带动其转动;电子显示屏,通过三脚架固定连接在支撑立杆顶部的侧端;物联网控制器,设置在第二安置腔内;蓄电池,设置在第三安置腔内;密封门体,铰接在第二安置腔及第三安置腔的开口处。本实用新型的交通指示牌结构稳定,节能环保,智能自动化程度高,指示效果良好,使用成本低。



CN 212714643 U



## 7.2.11 一种景观导向用多向标识智能可调指示牌

证书号第 12706713 号		
<h1>实用新型专利证书</h1>		
实用新型名称：一种景观导向用多向标识智能可调指示牌		
发 明 人：刘静		
专 利 号：ZL 2020 2 1467232.5		
专 利 申 请 日：2020 年 07 月 23 日		
专 利 权 人：深圳市卓道科技发展有限公司		
地 址：518000 广东省深圳市龙岗区坪地街道坪东社区龙岗大道 (坪地段) 4002 号 4002-2		
授 权 公 告 日：2021 年 03 月 16 日	授 权 公 告 号：CN 212724494 U	
<p>国家知识产权局依照中华人民共和国专利法经过初步审查，决定授予专利权，颁发实用新型专利证书并在专利登记簿上予以登记。专利权自授权公告之日起生效。专利权期限为十年，自申请日起算。</p> <p>专利证书记载专利权登记时的法律状况。专利权的转移、质押、无效、终止、恢复和专利权人的姓名或名称、国籍、地址变更等事项记载在专利登记簿上。</p>		
		
局长 申长雨		 2021年03月16日
第 1 页 (共 2 页)		
其他事项参见背面		

(19) 中华人民共和国国家知识产权局



(12) 实用新型专利

(10) 授权公告号 CN 212724494 U

(45) 授权公告日 2021.03.16

(21) 申请号 202021467232.5

(22) 申请日 2020.07.23

(73) 专利权人 深圳市卓道科技发展有限公司  
地址 518000 广东省深圳市龙岗区坪地街道坪东社区龙岗大道(坪地段)4002号4002-2

(72) 发明人 刘静

(51) Int. Cl.

G09F 7/02 (2006.01)

G09F 7/20 (2006.01)



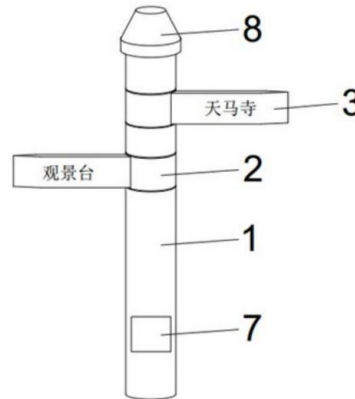
权利要求书1页 说明书3页 附图2页

(54) 实用新型名称

一种景观导向用多向标识智能可调指示牌

(57) 摘要

本实用新型涉及指示牌领域,公开了一种景观导向用多向标识智能可调指示牌,包括立柱,所述立柱上沿高度方向设有多个环形槽,所述环形槽内转动连接有转动环,所述转动环外壁可拆卸连接有指示牌,所述环形槽的内壁沿圆周方向均匀间隔设有多个电磁铁,所述转动环的内壁设有永磁铁,所述立柱内设有与所述电磁铁电性连接的控制器,所述控制器包括无线通讯模块及单片机。本实用新型的可调指示牌既可根据实际需要转动来调整方向,又可以进行拆卸更换标示内容,使用灵活性较高,实用性强,该指示牌能够重复利用,大大降低了使用成本,该可调指示牌可广泛应用于各类景区。



CN 212724494 U

## 7.2.12 一种可多向拓展的智能标示装置

证书号第 12686875 号



# 实用新型专利证书

实用新型名称：一种可多向拓展的智能标示装置

发明人：刘静

专利号：ZL 2020 2 1455908.9

专利申请日：2020 年 07 月 22 日

专利权人：深圳市卓道科技发展有限公司

地址：518000 广东省深圳市龙岗区坪地街道坪东社区龙岗大道  
(坪地段) 4002 号 4002-2

授权公告日：2021 年 03 月 16 日 授权公告号：CN 212724503 U

国家知识产权局依照中华人民共和国专利法经过初步审查，决定授予专利权，颁发实用新型专利证书并在专利登记簿上予以登记。专利权自授权公告之日起生效。专利权期限为十年，自申请日起算。

专利证书记载专利权登记时的法律状况。专利权的转移、质押、无效、终止、恢复和专利权人的姓名或名称、国籍、地址变更等事项记载在专利登记簿上。



局长  
申长雨

申长雨



第 1 页 (共 2 页)

其他事项参见背面



(19) 中华人民共和国国家知识产权局



## (12) 实用新型专利

(10) 授权公告号 CN 212724503 U

(45) 授权公告日 2021.03.16

(21) 申请号 202021455908.9

(22) 申请日 2020.07.22

(73) 专利权人 深圳市卓道科技发展有限公司  
地址 518000 广东省深圳市龙岗区坪地街道坪东社区龙岗大道(坪地段)4002号4002-2

(72) 发明人 刘静

(51) Int. Cl.

G09F 7/20 (2006.01)

G09F 7/22 (2006.01)

G09F 13/20 (2006.01)

G09F 13/00 (2006.01)



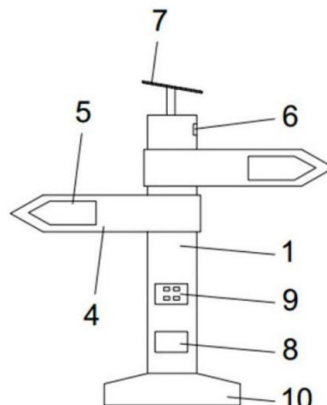
权利要求书1页 说明书3页 附图2页

### (54) 实用新型名称

一种可多向拓展的智能标示装置

### (57) 摘要

本实用新型涉及标示设备领域,公开了一种可多向拓展的智能标示装置,包括:立柱,内部设有安置腔;步进电机,设置在立柱的内部安置腔内;驱动盘,固定连接在步进电机的转轴上;标示牌,卡接在驱动盘上,通过步进电机带动旋转;灯显组件,设置在标示牌的自由端;光照传感器,设置立柱上端的侧壁,用于实时感应光照强度;太阳能板,倾斜设置在立柱的顶端;蓄电池、控制器,设置在立柱的内壁安置槽内。本实用新型的智能标示装置结构紧凑,绿色环保,使用灵活,可多向拓展调节指示方向,调节简单方便,并且该智能标示装置可智能感应实现灯显的自动开启、关闭,实用性强,使用成本低,可广泛应用于户内外的方向标示。



CN 212724503 U

## 7.2.13 一种物联网智慧交通标识控制集成系统

证书号第 12696771 号



### 实用新型专利证书

实用新型名称：一种物联网智慧交通标识控制集成系统

发 明 人：刘静

专 利 号：ZL 2020 2 1458019.8

专利申请日：2020 年 07 月 22 日

专 利 权 人：深圳市卓道科技发展有限公司

地 址：518000 广东省深圳市龙岗区坪地街道坪东社区龙岗大道  
(坪地段) 4002 号 4002-2

授权公告日：2021 年 03 月 16 日 授权公告号：CN 212724345 U

国家知识产权局依照中华人民共和国专利法经过初步审查，决定授予专利权，颁发实用新型专利证书并在专利登记簿上予以登记。专利权自授权公告之日起生效。专利权期限为十年，自申请日起算。

专利书记载专利权登记时的法律状况。专利权的转移、质押、无效、终止、恢复和专利权人的姓名或名称、国籍、地址变更等事项记载在专利登记簿上。



局长  
申长雨



第 1 页 (共 2 页)

其他事项参见背面

(19) 中华人民共和国国家知识产权局



(12) 实用新型专利

(10) 授权公告号 CN 212724345 U

(45) 授权公告日 2021.03.16

(21) 申请号 202021458019.8

(22) 申请日 2020.07.22

(73) 专利权人 深圳市卓道科技发展有限公司  
地址 518000 广东省深圳市龙岗区坪地街道坪东社区龙岗大道(坪地段)4002号4002-2

(72) 发明人 刘静

(51) Int.Cl.  
G08G 1/07 (2006.01)  
H04L 29/08 (2006.01)



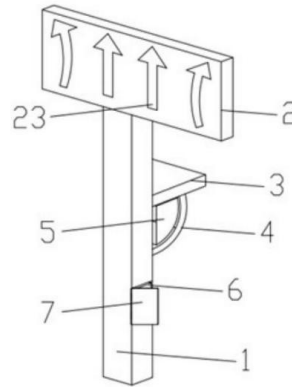
权利要求书1页 说明书3页 附图2页

(54) 实用新型名称

一种物联网智慧交通标识控制集成系统

(57) 摘要

本实用新型涉及交通设备领域,公开了一种物联网智慧交通标识控制集成系统,包括:支撑杆,所述支撑杆的杆壁上设有放置槽;交通标识牌,可拆卸连接在所述支撑杆的顶部,用于交通方向指引;太阳能板,倾斜向上设置在支撑杆的背端,用于接收太阳光;支架,支撑在所述太阳能板的下端,其内部形成放置腔;控制器,设置在所述支架的放置腔内,用于控制电子元器件;蓄电池,设置在支撑杆的放置槽内;所述交通标识牌内设有第一LED灯组、第二LED灯组,所述第一LED灯组与第二LED灯组的灯珠均匀间隔排列形成指示标识信息。本实用新型集成系统结构紧凑,控制稳定性强,供电方式灵活多样,集成协调可靠,整体外形整洁大方,具有良好的视觉效果。



CN 212724345 U



## 7.2.14 一种远程控制智能服务电子标识牌

证书号第 12203505 号



# 实用新型专利证书

实用新型名称：一种远程控制智能服务电子标识牌

发明人：刘静

专利号：ZL 2020 2 1467233.X

专利申请日：2020 年 07 月 23 日

专利权人：深圳市卓道科技发展有限公司

地址：518000 广东省深圳市龙岗区坪地街道坪东社区龙岗大道  
(坪地段) 4002 号 4002-2

授权公告日：2020 年 12 月 25 日 授权公告号：CN 212229464 U

国家知识产权局依照中华人民共和国专利法经过初步审查，决定授予专利权，颁发实用新型专利证书并在专利登记簿上予以登记。专利权自授权公告之日起生效。专利权期限为十年，自申请日起算。

专利证书记载专利权登记时的法律状况。专利权的转移、质押、无效、终止、恢复和专利权人的姓名或名称、国籍、地址变更等事项记载在专利登记簿上。



局长  
申长雨

申长雨



第 1 页 (共 2 页)

其他事项参见背面

(19) 中华人民共和国国家知识产权局



(12) 实用新型专利

(10) 授权公告号 CN 212229464 U

(45) 授权公告日 2020.12.25

(21) 申请号 202021467233.X

(22) 申请日 2020.07.23

(73) 专利权人 深圳市卓道科技发展有限公司  
地址 518000 广东省深圳市龙岗区坪地街道坪东社区龙岗大道(坪地段)4002号4002-2

(72) 发明人 刘静

(51) Int. Cl.

- G05B 19/042 (2006.01)
- F16B 11/00 (2006.01)
- H05K 7/20 (2006.01)
- G09F 9/00 (2006.01)
- H04N 7/18 (2006.01)
- G08C 17/02 (2006.01)



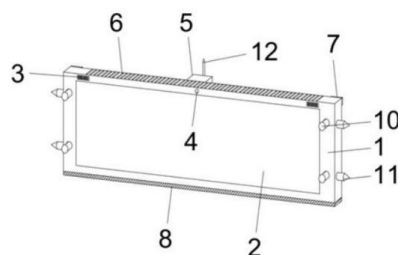
权利要求书1页 说明书3页 附图2页

(54) 实用新型名称

一种远程控制智能服务电子标识牌

(57) 摘要

本实用新型涉及标识牌领域，公开了一种远程控制智能服务电子标识牌，包括主体框，主体框的前端面设有凹槽，凹槽内设有标识显示屏，标识显示屏的上端两侧设有扬声器，中部设有摄像头，主体框的后端面固定连接有控制器，主体框的上边缘设有均匀间隔排列的散热槽，主体框的后端面四个角位置设有安装垫，安装垫的后端面设有3M粘胶，主体框的下边缘设有橡胶垫，主体框的左右两端设有锁紧组件，锁紧组件包括啮合连接的蜗轮、蜗杆，蜗轮的中部贯穿连接有锁紧锥杆。本实用新型的电子标识牌结构紧凑，功能丰富，安装结构稳定，可智能远程控制，控制方便、简单，大大降低了有线控制的局限性，该电子标识牌可广泛应用于公园、路边、商场或教室等区域。



CN 212229464 U

## 7.2.15 一种智能感应式交通信号指示装置

证书号第 12711908 号



# 实用新型专利证书

实用新型名称：一种智能感应式交通信号指示装置

发明人：刘静

专利号：ZL 2020 2 1467231.0

专利申请日：2020 年 07 月 23 日

专利权人：深圳市卓道科技发展有限公司

地址：518000 广东省深圳市龙岗区坪地街道坪东社区龙岗大道  
(坪地段) 4002 号 4002-2

授权公告日：2021 年 03 月 16 日 授权公告号：CN 212724352 U

国家知识产权局依照中华人民共和国专利法经过初步审查，决定授予专利权，颁发实用新型专利证书并在专利登记簿上予以登记。专利权自授权公告之日起生效。专利权期限为十年，自申请日起算。

专利证书记载专利权登记时的法律状况。专利权的转移、质押、无效、终止、恢复和专利权人的姓名或名称、国籍、地址变更等事项记载在专利登记簿上。



局长  
申长雨

申长雨



第 1 页 (共 2 页)

其他事项参见背面



(19) 中华人民共和国国家知识产权局



(12) 实用新型专利

(10) 授权公告号 CN 212724352 U

(45) 授权公告日 2021.03.16

(21) 申请号 202021467231.0

(22) 申请日 2020.07.23

(73) 专利权人 深圳市卓道科技发展有限公司  
地址 518000 广东省深圳市龙岗区坪地街道坪东社区龙岗大道(坪地段)4002号4002-2

(72) 发明人 刘静

(51) Int.Cl.  
G08G 1/095 (2006.01)



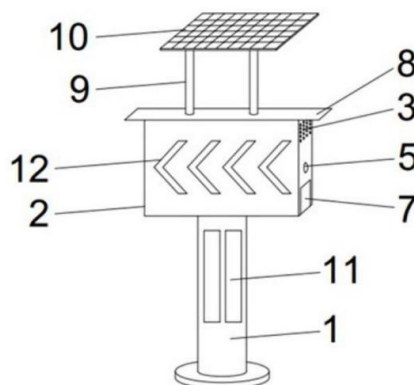
权利要求书1页 说明书3页 附图1页

(54) 实用新型名称

一种智能感应式交通信号指示装置

(57) 摘要

本实用新型涉及交通指示设备领域,公开了一种智能感应式交通信号指示装置,包括支撑立柱,所述支撑立柱的上端固定连接交通信号箱,所述交通信号箱内设有控制电路板,所述控制电路板上连接有语音警示器、指示灯组、光照传感器及单片机,所述交通信号箱内还设有与控制电路板连接的蓄电池,所述语音警示器、指示灯组均露出在所述交通信号箱的同一侧,并且所述语音警示器、指示灯组的上端设有挡板,所述支撑立柱的顶部通过支杆固定连接太阳能板,所述支撑立柱的侧端设有警示反光条。本实用新型的交通信号指示装置指示效果良好,智能化程度高,容错率高,使用灵活,实用性强,能够适用于不同的光照环境。



CN 212724352 U

## 7.2.16 一种智能可变车道交通标识指示牌

证书号第 12696770 号



# 实用新型专利证书

实用新型名称：一种智能可变车道交通标识指示牌

发 明 人：刘 静

专 利 号：ZL 2020 2 1458001.8

专 利 申 请 日：2020 年 07 月 22 日

专 利 权 人：深圳市卓道科技发展有限公司

地 址：518000 广东省深圳市龙岗区坪地街道坪东社区龙岗大道  
(坪地段) 4002 号 4002-2

授 权 公 告 日：2021 年 03 月 16 日 授 权 公 告 号：CN 212724346 U

国家知识产权局依照中华人民共和国专利法经过初步审查，决定授予专利权，颁发实用新型专利证书并在专利登记簿上予以登记。专利权自授权公告之日起生效。专利权期限为十年，自申请日起算。

专利证书记载专利权登记时的法律状况。专利权的转移、质押、无效、终止、恢复和专利权人的姓名或名称、国籍、地址变更等事项记载在专利登记簿上。



局长  
申长雨

申长雨



第 1 页 (共 2 页)

其他事项参见背面

(19) 中华人民共和国国家知识产权局



## (12) 实用新型专利

(10) 授权公告号 CN 212724346 U

(45) 授权公告日 2021.03.16

(21) 申请号 202021458001.8

(22) 申请日 2020.07.22

(73) 专利权人 深圳市卓道科技发展有限公司  
地址 518000 广东省深圳市龙岗区坪地街道坪东社区龙岗大道(坪地段)4002号4002-2

(72) 发明人 刘静

(51) Int. Cl.

G08G 1/08 (2006.01)  
G08G 1/095 (2006.01)  
E01F 9/608 (2016.01)  
E01F 9/615 (2016.01)  
G09F 13/22 (2006.01)



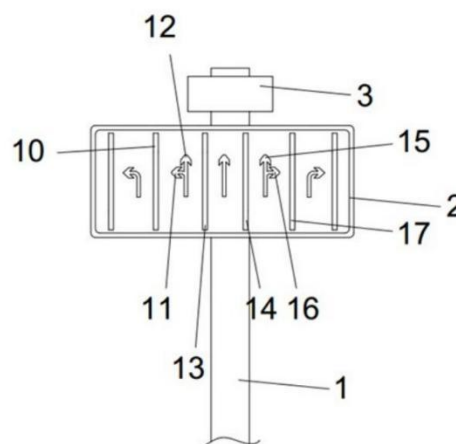
权利要求书1页 说明书3页 附图1页

### (54) 实用新型名称

一种智能可变车道交通标识指示牌

### (57) 摘要

本实用新型涉及指示牌设备领域,公开了一种智能可变车道交通标识指示牌,包括支撑柱、指示牌及控制主机,指示牌内设有电路板,电路板上集成有第一LED灯组、第二LED灯组、第三LED灯组、第四LED灯组、第五LED灯组、第六LED灯组、第七LED灯组及第八LED灯组,第二LED灯组与第三LED灯组组合形成“左直行”指示标识,第一LED灯组、第四LED灯组分别位于“左直行”指示标识的两侧,第六LED灯组与第七LED灯组组合形成“右直行”指示标识,第五LED灯组、第八LED灯组分别位于“右直行”指示标识的两侧。本实用新型智能可变车道交通标识指示牌的结构简单,性能稳定,指示效果优良,容错率高,使用寿命长。



CN 212724346 U



## 7.3 获奖情况

### 7.3.1 诚信职业经理人证书



### 7.3.2 标识标牌行业 AAA 级诚信单位





### 7.3.3 立信单位证书 AAA 级立信单位





### 7.3.4 诚信供应商等级证书 AAA 级诚信供应商



### 7.3.5 诚信企业家证书



### 7.3.6 资质等级证书 AAA 级





7.3.7 质量、服务诚信单位证书 AAA 级质量、服务诚信单位



### 7.3.8 诚信经营示范单位证书 AAA 级诚信经营示范单位





### 7.3.9 重合同守信用企业证书 AAA 级重合同守信用企业





### 7.3.10 企业信用等级证书 AAA 级



## 7.4 企业资质证书

### 7.4.1 建筑业企业资质证书





## 7.4.2 安全生产许可证





---

## 八、投标函

### 投标函

致：深圳地铁置业集团有限公司

根据贵方的项目编号为 2112-440306-04-01-938776023001 的 宝安区松岗沙浦围 A407-1020 项目深铁铭著坊标识标牌工程项目 的招标文件及本次招标的补遗文件，我方已详细审核了全部招标文件及有关附件。我方完全理解并同意放弃对这方面有不明及误解的权力。

1. 我方保证遵守中华人民共和国、深圳市有关招标投标的法律、法规和与招标投标有关的规定；保证遵从深圳交易集团有限公司（深圳公共资源交易中心）各项管理制度，自觉维护深圳交易集团有限公司（深圳公共资源交易中心）正常秩序；保证服从招标有关议程事项安排，服从招标有关会议现场纪律。若有违反，同意被废除投标资料并接受处罚。

2. 我方已按招标文件规定的形式和金额提交投标保证金，并且保证所提交的保证金是从我方基本账户汇出，银行保函是由我方基本账户开户银行所在网点或其上级银行机构出具，担保公司保函、保证保险的保费通过我方基本账户支付。如不按上述原则提交投标担保，贵方有权取消我方的中标资格或单方面终止合同，因此造成的责任由我方承担。

3. 我方同意所递交的投标文件在招标文件规定的投标有效期内有效，在此期间内我方的投标有可能中标，我方将受此约束。如果在投标有效期内撤回投标或放弃中标资格，我方的投标担保将全部被没收，给贵方造成的损失超过我方投标担保金额的，贵方还有权要求我方对超过部分进行赔偿。

4. 如果我方中标，我方保证在 274 天内完成供货（或者我方保证在 274 天内完成供货及安装，其中：供货期 137 日历天，安装期 137 日历天），并将按招标文件的规定履行合同责任和义务。

5. 如果我方中标，我方将按照规定提交由招标人认可的，并在招标文件中规定金额的履约保函。

---

6. 我方同意提供按照贵方可能要求的与其投标有关的一切数据或资料，完全理解贵方不一定接受最低价的投标或收到的任何投标。

7. 我方保证投标文件内容无任何虚假。若评标过程中查有虚假，同意作无效或废标处理，并被没收投标担保；若中标之后查有虚假，同意被废除授标并被没收投标担保。

**本投标函同时作为法定代表人证明书和法人授权委托书。**

投标人名称：深圳市草道科技发展有限公司

投标人代表：刘静

联系地址：深圳市龙岗区龙岗街道新生社区龙凤路 88 号深房尚林花园 1 栋 2501

联系电话：13476863728

日期：2025 年 2 月 25 日



## 九、资信条款响应表

### 资信条款响应表

投标人名称：深圳市卓道科技发展有限公司

序号	条款号	招标需求	投标内容	说明
1				完全响应。

重要提示：

只列出发生偏离的项目，没有列出的将被视为完全响应。



---

## 十、合同要求响应表

### 合同条款响应表

投标人名称：深圳市卓道科技发展有限公司

序号	招标文件条目号	招标文件合同条款	投标文件合同条款	说明
1				完全响应。

重要提示：只列出发生偏离的项目，没有列出的将被视为完全响应。

---

## 十一、联合体投标协议书原件扫描件（不适用）

### 联合体共同投标协议

致\_\_\_\_\_

我方决定组成联合体共同参加该项目的投标，若中标，联合体各成员向招标人承担连带责任。我方授权委托本协议牵头人，代表所有联合体成员参加投标、提交投标文件，以及与招标人签订合同，负责整个合同实施阶段的协调工作。

本投标协议同时作为法定代表人证明书和法人授权委托书。

投标牵头人（盖章）：\_\_\_\_\_

单位地址：\_\_\_\_\_ 邮编：\_\_\_\_\_

联系电话：\_\_\_\_\_ 传真：\_\_\_\_\_

分工内容：\_\_\_\_\_

联合体成员（盖章）：\_\_\_\_\_

单位地址：\_\_\_\_\_ 邮编：\_\_\_\_\_

联系电话：\_\_\_\_\_ 传真：\_\_\_\_\_

分工内容：\_\_\_\_\_

联合体成员（盖章）：\_\_\_\_\_

单位地址：\_\_\_\_\_ 邮编：\_\_\_\_\_

联系电话：\_\_\_\_\_ 传真：\_\_\_\_\_

分工内容：\_\_\_\_\_

签订日期：年 月 日



---

## 十二、中小企业声明函

### 中小企业声明函

本企业（联合体）参加深圳地铁置业集团有限公司（单位名称）的宝安区松岗沙浦围A407-1020项目深铁铭著坊标识标牌工程（项目名称）招标投标活动，提供的货物全部由符合政策要求的中小企业制造。相关企业的具体情况如下：

货物名称：标识标牌；制造商为深圳市卓道科技发展有限公司（企业名称），从业人员 76 人，营业收入为 2275.45 万元，资产总额为 3293.79 万元，根据《关于印发中小企业划型标准规定的通知》（工信部联企业〔2011〕300 号）的划分标准，属于工业产品行业的中型企业。

以上企业不属于大企业的分支机构，不存在控股股东为大企业的情形，也不存在与大企业的负责人为同一人的情形。

本企业对上述声明内容的真实性负责。如有虚假，将依法承担相应责任。

企业名称（盖章）：深圳市卓道科技发展有限公司

日期：2025年2月25日



备注：从业人员、营业收入、资产总额填报上一年度数据，无上一年度数据的新成立企业可不填报。招标人在同等条件下优先选择符合条件的中小企业中标的，投标人属于中小企业且提供声明函后，方可适用该条款。



---

## 十三、招标人要求提交的投标资格证明文件

### 投标资格证明文件

投标人名称：深圳市卓道科技发展有限公司

- 1、投标人基本情况
- 2、经年检的营业执照副本
- 3、制造商的资格声明
- 4、经销商（作为代理）的资格声明
- 5、制造商出具的授权函
- 6、主要技术人员情况表
- 7、相关项目的业绩表
- 8、中小企业声明函扫描件；
- 9、其他：

#### 重要提示：

上述证明文件是投标中非常重要的文件，投标人必须全面、准确地提供，并保证其真实性，否则将对投标人产生非常不利的影响，甚至将直接导致废标。

## 13.1 投标人基本情况

### 投标人基本情况表

投标人：深圳市卓道科技发展有限公司

企业名称	深圳市卓道科技发展有限公司		主管部门	深圳市市场监督管理局	
经济类型	有限责任公司		资质等级	钢结构工程专业承包三级 建筑装饰装修工程专业承包二级	
单位简介	<p>公司成立于2012年6月，总部设立于经济特区深圳，下设生产基地位于粤港澳大湾区重要节点城市惠州，在成都、昆明、西安、武汉等多区域设有分支机构，是一家从事城市公共交通、园林景观、商业场馆、商务办公、房地产项目、旅游景区、学校医院等城市标识导视系统、展柜、信报箱等方面集规划、设计、制作、施工、维护等于一体的专业标识公司。</p> <p>公司办公及制造面积15000平，现有固定员工近80名，其中大专以上学历设计人员及技术人员占15%，管理人员占20%，拥有国际先进的全套标识加工数控设备，年产能6000万以上，是一家具有行业资质、技术先进、实力雄厚、质量信得过的知名标识生产供应商。</p> <p>公司秉承“卓越之道，至精至止”经营理念，以“客户至上、专业规范、快速精细”为服务宗旨，凭借丰富的设计经验和高效的项目执行团队，深入研究客户的企业文化，为客户量身打造融美观与实用为一体的标识系统，精心打造行业典范。多年来与知名地产及商业发展商万科、招商、华润、金地、仁恒、中建等均建立了长期友好的战略合作关系。质量优越、价格合理、服务周到是我们的核心竞争力，在行业内的认可度和市场占有率都很高，赢得广泛客户的高度好评！</p>				
单位概况	职工总人数	76人	工程技术人员	13人	
	生产工人	56人	经营人员	9人	
	固定	560.82万元	资金	生产性	2732.97万元

	资产		性质	非生产性	560.82 万元
	流动	2732.97 万元	资金	自有资金	287.19 万元
	资金		来源	银行贷款	464.00 万元
主要资质证书	钢结构工程专业承包三级 建筑装修装饰工程专业承包二级				
质量保证体系	质量管理体系认证证书 职业健康安全管理体系认证证书 环境管理体系认证证书				
经济指标	年份	销售收入 (万元)		利润 (万元)	
	2022 年	1827.54		39.60	
	2023 年	2275.45		38.34	

注：表格不够可另附说明。



## 13.2 经年检的营业执照副本



统一社会信用代码  
91440300599088239K

**营 业 执 照**  
(副 本)



名 称 深圳市卓道科技发展有限公司

类 型 有限责任公司

法定代表人 刘

成立日期 2012年06月28日

住 所 深圳市龙岗区龙岗街道新生社区龙凤路88号深房高林花园1栋2501



市 场 监 督 管 理 局

**重 要 提 示**

1. 商事主体的经营范围由章程确定。经营范围中属于法律、法规规定应当经批准的项目，取得许可审批文件后方可开展相关经营活动。
2. 商事主体经营范围和许可审批项目等有关企业信用事项及年报信息和其他信用信息，请登录左下角的国家企业信用信息公示系统或扫描右上方的二维码查询。
3. 各类商事主体每年须于成立周年之日起两个月内，向商事登记机关提交上一自然年度的年度报告。企业应当按照《企业信息公示暂行条例》第十条的规定向社会公示企业信息。

登记机关

  
2023 年 10 月 18 日

<http://www.gsxt.gov.cn>

国家企业信用信息公示系统网址: 国家市场监督管理总局监制

---

### 13.3 制造商的资格声明

#### 制造商的资格声明

##### 1、名称及概况：

(1) 制造厂家名称：深圳市卓道科技发展有限公司

(2) 地址及邮编：深圳市龙岗区龙岗街道新生社区龙凤路 88 号深房尚林花园 1 栋 2501, 518100

(3) 成立和注册日期：2012 年 6 月 28 日

(4) 主管部门：深圳市市场监督管理局

(5) 企业性质：有限责任公司

(6) 法人代表：刘静

(7) 职员人数：78 人

一般工人：56 人

技术人员：22 人

(8) 近期资产负债表（到 2023 年 12 月 31 日止）

(9) 固定资产：560.82 万元

原值：793.93 万元

净值：560.82 万元

(10) 流动资金：2732.97 万元

(11) 长期负债：195.36 万元

(12) 短期负债：2811.24 万元

(13) 资金来源:

自有资金: 287.19 万元

银行贷款: 464.00 万元

(14) 资金类型:

生产资金: 2732.97 万元

非生产资金: 560.82 万元

2、(1) 关于制造投标货物的设施及其他情况:

工厂名称地址: 惠州市惠阳区永湖镇老围下村地段永大公路旁惠州市星创宇实业有限公司厂房 A 栋 1 楼 2 楼 3 楼

生产的项目: 标识标牌

年生产能力: 4500 万以上

职工人数: 78 人

一般工人: 56 人

技术人员: 45 人

(2) 本制造厂不生产, 而须从其他制造厂购买的主要零部件

制造厂家名称和地址

主要零部件名称 板材、电源、灯带

3、制造厂家生产此投标货物的历史(年数): 12 年

4、近三年该货物主要销售给国内、外主要客户的名称地址:



序号	客户名称	地址	销售项目	数量	出口销售额
1	万科（成都）企业有限公司	成都	标识系统	738.76 万元	/
2	成都润盈置业有限公司	华西大区	标识标牌	598.29 万元	/
3	中建新疆建工（集团）有限公司	焦作	标识系统	499.71 万元	/
4	珠海威尔投资有限公司	珠海	标识系统	486.00 万元	/
5	四汇建设集团有限公司	湖南	导视系统	389.54 万元	/
6	安徽三建工程有限公司	合肥	标志标牌	386.58 万元	/
7	成都万科南城置业有限公司	成都	标识标牌	363.17 万元	/
8	华润置地（东莞）有限公司	东莞	标识标牌	301.73 万元	/
9	深业沙河（集团）有限公司	深圳	标识导视	258.20 万元	/
10	成都世茂房地产开发有限公司	成都	标识标牌	208.98 万元	/
11	昆明华润置地三联置业有限公司	昆明	标识导视	207.78 万元	/
12	深圳市红荷庭苑房地产开发有限公司	深圳	景观标识	128.28 万元	/
13	海南大之质量技术服务有限公司	海南	标识导视	112.00 万元	/
14	成都万香沸腾置业有限公司	成都	标识标牌	100.46 万元	/
15	深圳市南山中英文学校	深圳	标识标牌	89.89 万元	/

5、近三年的年营业额：

年 份	国 内	出 口	总 额
2021 年	1675.16 万元	/	1675.16 万元
2022 年	1827.54 万元	/	1827.54 万元
2023 年	2275.45 万元	/	2275.45 万元

6、易损件制造商的名称和地址：

部件名称：电源

制造商：湖南华鑫电子科技有限公司

7、有关开户银行的名称和地址：

开户银行名称：中国建设银行股份有限公司深圳南山支行

开户银行地址：深圳市南山区天利中央商务广场二期 171-176、260-266、275-283 号  
商铺及 C-2901-2907

银行账号：44201506600052522565

8、其他情况：无

兹证明上述声明是真实、正确的，并提供了全部能提供的资料和数据，我们同意遵照贵方要求出示有关证明文件。

制造商：深圳市卓道科技发展有限公司

投标人授权代表：舒婷

投标人授权代表的职务：商务文员

电话号：18200967852 传真号：/

日期：2025 年 2 月 25 日

---

### 13.4 经销商（作为代理）的资格声明（不适用）

#### 经销商（作为代理）的资格声明

##### 1、名称及概况：

(1) 投标人名称：

(2) 地址及邮编：

(3) 成立和注册日期：

(4) 主管部门：

(5) 公司性质：

(6) 法人代表：

(7) 职员人数：

(8) 近期资产负债表（到\_\_\_\_\_年\_\_\_\_月\_\_\_\_日止）

(1) 固定资产：

原值：\_\_\_\_\_ 净值：\_\_\_\_\_

(2) 流动资金：

(3) 长期负债：

(4) 短期负债：

(5) 资金来源

自有资金：\_\_\_\_\_ 银行贷款：\_\_\_\_\_

(6) 资金类型：





---

商业性：\_\_\_\_\_非商业性：\_\_\_\_\_

2、最近三年的年度总营业额：

年份	国内	出口	总额
----	----	----	----


_____	_____	_____	_____
_____	_____	_____	_____

3、最近三年投标货物主要销售给国内及国外用户名称及地址：

名称和地址	销售的项目和数量
-------	----------

(1) 出口销售：

_____	_____
_____	_____



(2) 国内销售：

_____	_____
_____	_____

4、同意为投标人制造投标货物的制造厂并附有制造厂的资格声明：

制造厂名称和地址	制造项目和数量
----------	---------

_____	_____
_____	_____

5、须由其他制造厂家供应和制造的部件（如果有的话）：

制造厂名称和地址	制造项目
----------	------

---

6、最近三年中与各经销商成交的此种投标货物（如果有的话）：

合同号：

签字日期：

产品名称：

数量：

合同金额：

7、有关开户银行的名称和地址：

8、投标人认为需要声明的其他情况

兹证明上述声明是真实、正确的，并提供了全部能提供的资料和数据，我们同意遵照贵方要求出示有关证明文件。

投标人名称： \_\_\_\_\_

投标人授权代表： \_\_\_\_\_

投标人授权代表的职务： \_\_\_\_\_

电话号： \_\_\_\_\_ 传真号： \_\_\_\_\_

日期： \_\_\_\_\_



---

### 13.5 制造商出具的授权函（不适用）

#### 制造商出具的授权函

致：\_\_\_\_\_

我们\_\_\_\_\_是按\_\_\_\_\_法律成立的一家制造商，主要营业地点设在\_\_\_\_\_。兹指派按\_\_\_\_\_的法律正式成立的，主要营业地点设在\_\_\_\_\_的\_\_\_\_\_作为我方真正的合法的代理人进行下列有效的活动：

(1)代表我方办理贵方\_\_\_\_\_项目的投标要求提供的由我方制造的货物的有关事宜，并对我方具有约束力。

(2)作为制造商，我方保证以投标合作者来约束自己，并对该投标共同和分别承担招标文件中所规定的义务。

(3)我方兹授予\_\_\_\_\_全权办理和履行上述我方\_\_\_\_\_完成上述各点所必须的事宜，具有替换或撤销的全权。兹确认\_\_\_\_\_或其正式授权代表依此合法地办理一切事宜。

(4)我方于\_\_\_\_\_年\_\_\_\_月\_\_\_\_日签署本文件，\_\_\_\_\_于\_\_\_\_\_年\_\_\_\_月\_\_\_\_日接受此件，以此为证。

制造商名称（公章）\_\_\_\_\_代理商名称（公章）\_\_\_\_\_

签字人职务和部门：\_\_\_\_\_签字人职务和部门：\_\_\_\_\_

签字人姓名：\_\_\_\_\_签字人姓名：\_\_\_\_\_

签字人签名：\_\_\_\_\_签字人签名：\_\_\_\_\_





## 13.6 主要技术人员情况表

### 主要技术人员情况表

投标人：深圳市卓道科技发展有限公司

名称	姓名	职务	职称	主要简历、经验及承担过的项目
项目负责人	刘静	项目负责人	建筑施工企业主要负责人	1、都会中央花园（五区）景观标识制作及安装工程 2、深业鹤塘岭花园标识及导视系统采购及安装工程 3、合肥市第一中学校园品质提升工程及新建艺术礼堂项目 4、万科（成都）公园5号二期车库标牌一标段工程合同 5、华润置地华西大区住宅项目（2022-2023）年度标识制作及安装集中采购框架协议 6、万科（成都）公园5号项目二期二标段标识标牌制作及安装工程 7、万科（成都）沸腾里项目标识标牌制作及安装工程 8、昆明华润拓东商务中心项目（A1地块）购物中心商业及T2公寓楼公区标识导视制作及安装工程 9、仁恒四季雅园项目大面积标识工程
项目经理	谢瑶	项目经理	初级职称 二级建造师 注册二级建造师	
项目技术负责人	吕畅	项目技术负责人	中级职称 （建筑工程）	
项目主要设计生产技术人员	曾凡健	项目主要设计生产技术人员	/	
项目计划负责人	钟舒婷	项目计划负责人	建筑施工企业综合类专职安全生产管理人员	
项目质量负责人	刘静静	项目质量负责人	质量员	

<p>安装督导 负责人</p>	<p>柯振兴</p>	<p>安装督导 负责人</p>  <p>施工员</p>	<p>10、深圳湾文化广场(深圳创意设计馆和深圳科技生活馆)项目精装修工程 I 标段</p> <p>11、焦作市第二人民医院示范区医院核医学楼、门诊综合楼及病房楼、医技楼 EPC 总承包项目</p>
---------------------	------------	--	---

提示：项目主要参与人员主要指：项目负责人，项目技术负责人，项目主要设计生产技术人员、项目计划负责人和项目质量负责人、安装督导负责人等。

13.6.1 项目负责人证书及社保证明

**建筑施工企业主要负责人  
安全生产考核合格证书**

编号: 粤建安A(2021)0012186

姓 名: 刘静

性 别: 男

出生年月: 1983年02月08日

企业名称: 深圳市卓道科技发展有限公司

职 务: 法定代表人

初次领证日期: 2021年04月29日

有 效 期: 2024年04月08日 至 2027年04月28日

发证机关: 广东省住房和城乡建设厅

发证日期: 2024年04月08日



中华人民共和国住房和城乡建设部 监制



# 深圳市社会保险历年参保缴费明细表（个人）

姓名：刘静

社保电脑号：622215791

身份证号码：420704198302085053

页码：1

参保单位名称：深圳市卓道科技发展有限公司

单位编号：623077

计算单位：元

缴费年	月	单位编号	养老保险			医疗保险			生育			工伤保险			失业保险		
			基数	单位交	个人交	险种	基数	单位交	个人交	险种	基数	单位交	基数	单位交	个人交		
2024	07	623077	7000.0	1120.0	560.0	1	7000	350.0	140.0	1	7000	35.0	7000	28.0	7000	56.0	14.0
2024	08	623077	7000.0	1120.0	560.0	1	7000	350.0	140.0	1	7000	35.0	7000	28.0	7000	56.0	14.0
2024	09	623077	7000.0	1120.0	560.0	1	7000	350.0	140.0	1	7000	35.0	7000	28.0	7000	56.0	14.0
2024	10	623077	7000.0	1120.0	560.0	1	7000	350.0	140.0	1	7000	35.0	7000	28.0	7000	56.0	14.0
2024	11	623077	7000.0	1120.0	560.0	1	7000	350.0	140.0	1	7000	35.0	7000	28.0	7000	56.0	14.0
2024	12	623077	7000.0	1120.0	560.0	1	7000	350.0	140.0	1	7000	35.0	7000	28.0	7000	56.0	14.0
合计			6720.0	3360.0			2100.0	840.0			210.0		168.0		336.0		84.0



**备注：**

1. 本证明可作为参保人在本单位参加社会保险的证明。向相关部门提供，查验部门可通过登录  
网址：<https://sipub.sz.gov.cn/vp/>，输入下列验证码（3391e3169c031007）  
校验，验证码有效期三个月。
2. 生育保险中的险种“1”为生育保险，“2”为生育医疗。
3. 医疗险种中的险种“1”为基本医疗保险一档，“2”为基本医疗保险二档，“4”为基本医疗保险三档，“5”为少儿/大学生医保（医疗保险二档），“6”为统筹医疗保险。
4. 上述“缴费明细”表中带“\*”标识为补缴，空行为断缴。
5. 带“@”标识为参保单位申请缓缴社会保险费时段。
6. 带“&”标识为参保单位申请缓缴社会保险费单位缴费部分的时段。
7. 居民养老保险、少儿/学生医疗保险缴费情况不在本清单中展示。
8. 如2020年2月至6月的单位缴费部分金额为“0”或者缴费金额减半的，属于按规定减免后实收金额。
9. 单位编号对应的单位名称：  

单位编号	单位名称
623077	深圳市卓道科技发展有限公司







### 13.6.2 项目经理证书及社保证明







使用有效期：2024年12月  
31日-2025年04月06日

# 中华人民共和国二级建造师注册证书

姓 名：谢瑶



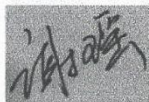
性 别：男

出生日期：1995-04-29

注册编号：粤2442021202209639

聘用企业：深圳市卓道科技发展有限公司

注册专业：建筑工程（有效期：2022-04-07至2025-04-06）



个人签名：谢瑶

签名日期：2025.1.1



住房和城乡建设厅  
广东省  
执业注册专用章  
签发日期：2023年12月28日

# 建筑施工企业项目负责人 安全生产考核合格证书

编号:粤建安B(2022)0104051

姓名: 韩瑞  
性别: 男  
出生年月: 1995年04月29日  
企业名称: 深圳市卓道科技发展有限公司  
职务: 项目负责人(项目经理)



初次领证日期: 2022年07月14日

有效期: 2022年07月14日 至 2025年07月13日



发证机关: 广东省住房和城乡建设厅

发证日期: 2022年07月14日







### 13.6.3 项目技术负责人证书及社保证明

姓名: 吕畅 Q109

性别: 男

身份证号: 413026199005050335

专业: 建筑工程

资格级别: 工程师

授予时间: 2020年12月20日

查询网址: http://www.hnjsrcw.com/zcquery/

证书编号: B08203010100004091



## 深圳市社会保险历年参保缴费明细表（个人）

姓名: 吕畅      社保电脑号: 816303069      身份证号码: 413026199005050335      页码: 1  
 参保单位名称: 深圳市卓道科技发展有限公司      单位编号: 623077      单位: 元

缴费年	月	单位编号	养老保险			医疗保险			生育			工伤保险					
			基数	单位交	个人交	险种	基数	单位交	个人交	险种	基数	单位交	基数	单位交	基数	单位交	个人交
2024	10	623077	3523.0	528.45	281.84	2	6475	97.13	32.38	1	6475	32.38	2360	19.44	2360	18.88	1.72
2024	11	623077	4492.0	673.8	359.36	2	6475	97.13	32.38	1	6475	32.38	3523	14.09	3523	28.18	1.05
2024	12	623077	4492.0	673.8	359.36	2	6475	97.13	32.38	1	6475	32.38	3523	14.09	3523	28.18	1.05
合计			1876.05	1000.56			291.39	97.14			97.14		37.62	15.24			18.82

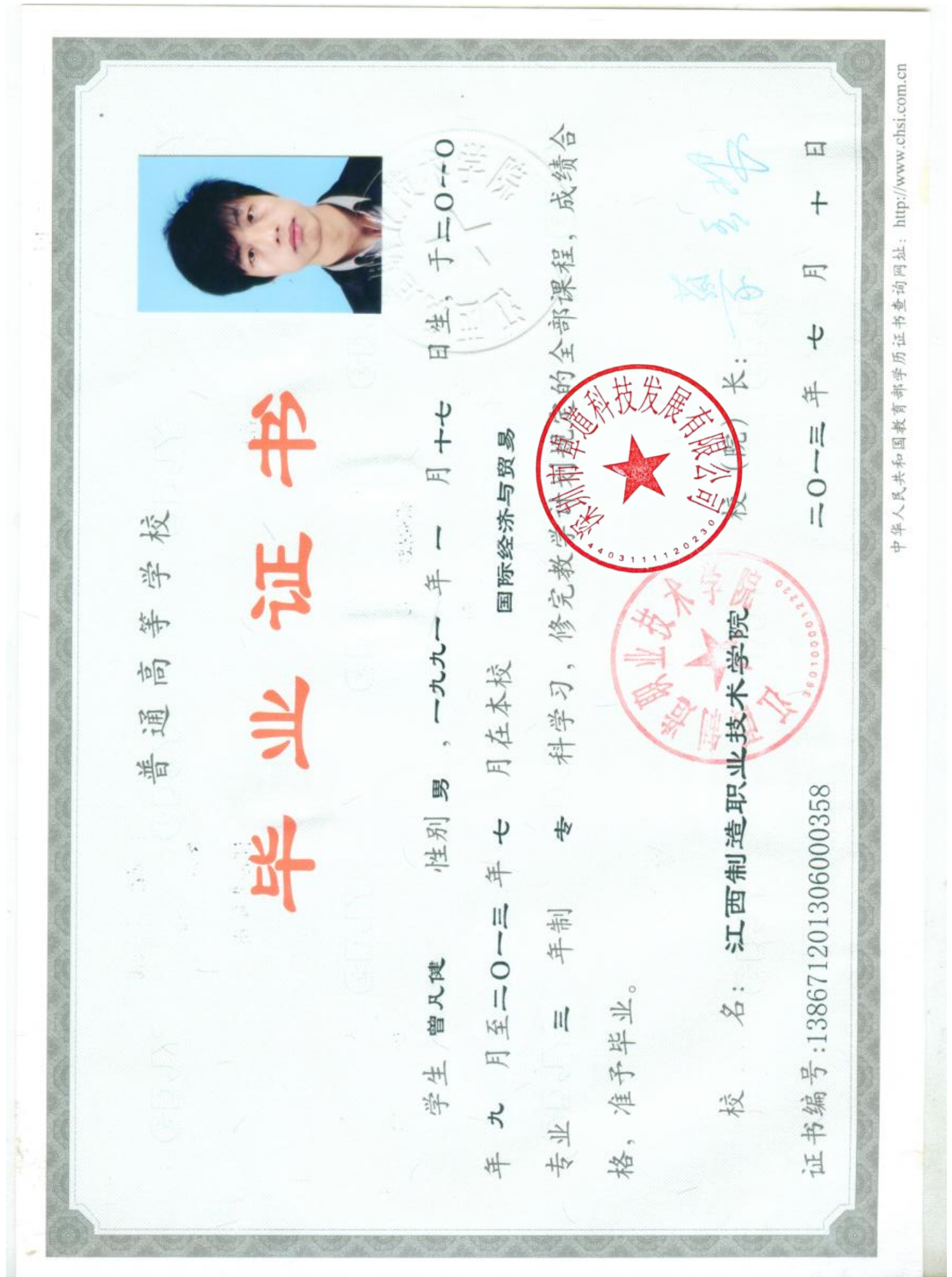


**备注:**

1. 本证明可作为参保人在本单位参加社会保险的证明。向相关部门提供, 查验部门可通过登录  
 网址: <https://sipub.sz.gov.cn/vp/>, 输入下列验证码 ( 3391e3d69c035f9p ) 核查, 验证码有效期三个月。
2. 生育保险中的险种“1”为生育保险, “2”为生育医疗。
3. 医疗险种中的险种“1”为基本医疗保险一档, “2”为基本医疗保险二档, “4”为基本医疗保险三档, “5”为少儿/大学生医保(医疗保险二档), “6”为统筹医疗保险。
4. 上述“缴费明细”表中带“\*”标识为补缴, 空行为断缴。
5. 带“@”标识为参保单位申请缓缴社会保险费时段。
6. 带“&”标识为参保单位申请缓缴社会保险费单位缴费部分的时段。
7. 居民养老保险、少儿/大学生医疗保险情况不在本清单中展示。
8. 如2020年2月至6月单位缴费部分金额为“0”或减半金额的, 属于按规定减免后实收金额。
9. 单位编号对应的单位名称:  
 单位编号: 623077      单位名称: 深圳市卓道科技发展有限公司



13.6.4 项目主要设计生产技术人员证书及社保证明







13.6.5 项目计划负责人证书及社保证明

**建筑施工企业综合类专职安全生产管理人员  
安全生产考核合格证书**

编号: 粤建安C3 (2024) 0013628

姓名: 钟舒婷

性别: 女

出生年月: 1995年08月27日

企业名称: 深圳市卓道科技发展有限公司

职务: 专职安全生产管理人员

初次领证日期: 2024年03月05日

有效期: 2024年03月05日 至 2027年03月04日

发证机关: 广东省住房和城乡建设厅

发证日期: 2024年03月05日



中华人民共和国住房和城乡建设部 监制

## 深圳市社会保险历年参保缴费明细表（个人）

姓名: 钟舒婷      社保电脑号: 646165433      身份证号码: 441323199508275385      页码: 1  
 参保单位名称: 深圳市卓道科技发展有限公司      单位编号: 623077      计算单位: 元

缴费年	月	单位编号	养老保险			医疗保险			生育			工伤保险		失业保险			
			基数	单位交	个人交	险种	基数	单位交	个人交	险种	基数	单位交	基数	单位交	基数	单位交	个人交
2024	07	623077	3523.0	528.45	281.84	2	6475	97.13	32.38	1	6475	32.38	2360	9.44	2360	18.88	4.72
2024	08	623077	3523.0	528.45	281.84	2	6475	97.13	32.38	1	6475	32.38	2360	9.44	2360	18.88	4.72
2024	09	623077	3523.0	528.45	281.84	2	6475	97.13	32.38	1	6475	32.38	2360	9.44	2360	18.88	4.72
2024	10	623077	3523.0	528.45	281.84	2	6475	97.13	32.38	1	6475	32.38	2360	9.44	2360	18.88	4.72
2024	11	623077	4492.0	673.8	359.36	2	6475	97.13	32.38	1	6475	32.38	3523	14.09	3523	28.18	7.05
2024	12	623077	4492.0	673.8	359.36	2	6475	97.13	32.38	1	6475	32.38	3523	14.09	3523	28.18	7.05
合计				3461.4	1846.08			582.78	194.28			194.28		65.94		131.88	32.98



**备注:**

1. 本证明可作为参保人在本单位参加社会保险的证明。向相关部门提供, 查验部门可通过登录网址: <https://sipub.sz.gov.cn/vp/>, 输入下列验证码 ( 3391e3d69c0526a ) 核查, 验证码有效期三个月。
2. 生育保险中的险种“1”为生育保险, “2”为生育医疗。
3. 医疗险种中的险种“1”为基本医疗保险一档, “2”为基本医疗保险二档, “4”为基本医疗保险三档, “5”为少儿大学生医保(医疗保险二档), “6”为统筹医疗保险。
4. 上述“缴费明细”表中带“\*”标识为补缴, 空行为断缴。
5. 带“@”标识为参保单位申请缓缴社会保险费时段。
6. 带“&”标识为参保单位申请缓缴社会保险费单位缴费部分的时段。
7. 居民养老保险、少儿/学生医疗保险缴费情况不在本清单中展示。
8. 如2020年2月至6月的单位缴费部分金额为“0”或者缴费金额减半的, 属于按规定减免后实收金额。
9. 单位编号对应的单位名称:  
 单位编号      单位名称  
 623077      深圳市卓道科技发展有限公司





13.6.6 项目质量负责人证书及社保证明

同志于 2023 年 2023 年 09 月 06 日

08 月 15 日

参加住房和城乡建设领域专业技术  
质量员（装饰） 职业  
管理人员

培训，经考核成绩合格，特发此证。



姓名 刘静静  
身份证号 420704198506095034  
证书编号 2301030500221574  
工作单位 深圳市卓道科技发展有限公司





13.6.7 安装督导负责人证书及社保证明

同志于 2023 年 08月25日 2023 年 09月 06日 参加住房和城乡建设领域专业技术 管理人员 施工员（装饰） 职业 培训，经考核成绩合格，特发此证。

姓名 柯振兴  
身份证号 421182198501040218  
证书编号 2301010500221082  
工作单位 深圳市卓道科技发展有限公司

深圳市卓道科技发展有限公司  
1101101210181082  
有效期至：2026年09月09日







---

### 13.7 相关项目的业绩表

详见投标文件章节一相关项目的业绩表。



## 13.8 中小企业声明函扫描件

### 中小企业声明函

本企业（联合体）参加深圳地铁置业集团有限公司（单位名称）的宝安区松岗沙浦围 A407-1020 项目深铁铭著坊标识标牌工程（项目名称）招标投标活动，提供的货物全部由符合政策要求的中小企业制造。相关企业的具体情况如下：

货物名称：标识标牌；制造商为深圳市卓道科技发展有限公司（企业名称），从业人员 76 人，营业收入为 2275.45 万元，资产总额为 3293.79 万元，根据《关于印发中小企业划型标准规定的通知》（工信部联企业〔2011〕300 号）的划分标准，属于工业产品行业的中型企业。

以上企业不属于大企业的分支机构，不存在控股股东为大企业的情形，也不存在与大企业的负责人为同一人的情形。

本企业对上述声明内容的真实性负责。如有虚假，将依法承担相应责任。

企业名称（盖章）：深圳市卓道科技发展有限公司

日期：2025 年 2 月 19 日

备注：从业人员、营业收入、资产总额填报上一年度数据，无上一年度数据的新成立企业可不填报。招标人在同等条件下优先选择符合条件的中小企业中标的，投标人属于中小企业且提供声明函后，方可适用该条款。



---

13.9 其他

无。

