

标段编号：2412-440305-04-01-968892002001

# 深圳市建设工程施工招标投标 文件

标段名称：第一批两不管道路部分市政排水管网完善工程（施工）深圳湾片区

投标文件内容：资信标文件

投标人：汕头市建安实业（集团）有限公司

日期：2025年03月25日

## 1、投标人综合实力

投标人基本情况			
投标人企业名称	汕头市建安实业（集团）有限公司	法定代表人姓名	黄少华
资质类别及等级	建筑工程施工总承包壹级、市政公用工程施工总承包壹级、机电工程施工总承包贰级、地基基础工程专业承包壹级、建筑装饰装修工程专业承包壹级、起重设备安装工程专业承包壹级、消防设施工程专业承包贰级	项目经理资格、职称类别及等级	一级注册市政公用工程建造师、建筑工程管理高级工程师
企业性质	民营	是否中小微企业	否
投标人财务状况	营业收入	2021年：220134.32万元； 2022年：175687.42万元； 2023年：144406.75万元 总计：540228.49万元。	
	负债率	2021年：66.9%； 2022年：70.1%； 2023年：67.0%； 平均负债率：68.0%。	

投标人其他补充说明						
投标人业绩情况						
序号	工程名称	工程类型	合同签订日期/竣工验收时间	合同金额(万元)	备注(在建/完工)	
1	澄海区东片取水头部迁移工程设计施工一体化	给水工程	2022.07.21	14361.75	完工	
2	汕头市龙湖区排水防涝系统改造及配套设施建设项目-新津街道子项目施工	排水工程	2024.10.17	10353.24	在建	
3	福田区优饮水入户和二次供水提标改造查漏补缺工程(梅林街道) I标	给水工程	2024.10.11	4206.37	在建	
项目经理业绩情况						
序号	工程名称	工程类型	合同金额(万元)	竣工验收时间	项目经理姓名	备注
1	澄海区广益广峰工业区周边登峰路	道路工程	3626.97	2024.10.22	李炼坡	

	(环翠路-华东路)道路及配套工程					
履约评价情况						
序号	项目名称	评价单位	评价等级	评价日期	备注	
1	华南区域深圳金地圳埔岭项目二期室外给排水、地下室给水工程	深圳市淞江康纳投资有限公司	优秀	2022.03.15		
2	海鹏阁等16个小区二次供水设施提标改造工程	深圳市利源水务设计咨询有限公司	优秀	2024.11.25		
3	创世纪滨海花园等16个小区二次供水设施提标改造工程(快速发包)	深圳市利源水务设计咨询有限公司	优秀	2024.06.28		
科技创新能力						
序号	专利名称	专利说明	专利颁发机构	专利颁发日期	备注	

1	基坑防护支撑结构	详见专利证书	中华人民共和国国家知识产权局	2015.03.11	
2	降水井封堵结构专利	详见专利证书	中华人民共和国国家知识产权局	2015.03.11	
3	一种市政工程用一次性成孔的扩孔器	详见专利证书	中华人民共和国国家知识产权局	2016.01.06	

人员配备情况

序号	拟在本项目从事职务	姓名	职称	注册证/上岗证	社保情况 (*年*月--*年*月)	备注
1	项目总指挥	张华湖	高工	上岗证	2024.01-2025.02	
2	项目经理	李炼坡	高工	建造师注册证	2024.01-2025.02	
3	技术负责人	陈树斌	高工	上岗证	2024.01-2025.02	
4	安全负责人	郭杰滨	工程师	上岗证	2024.01-2025.02	
5	质量负责人	李素彬	工程师	上岗证	2024.01-2025.02	
6	BIM 工程师	黄镇晖	工程师	上岗证	2024.01-2025.02	

7	土建工程师	高启帆	工程师	上岗证	2024.01-2025.02	
8	给排水工程师	陈汉强	高工	上岗证	2024.01-2025.02	
9	给排水工程师	黄桂彬	工程师	上岗证	2024.01-2025.02	
10	电气工程师	庄少足	工程师	上岗证	2024.01-2025.02	
11	造价工程师	陈洽阳	高工	上岗证	2024.01-2025.02	
12	测量工程师	黄森	工程师	上岗证	2024.01-2025.02	
13	安全员	黄耿	/	上岗证	2024.01-2025.02	
14	安全员	肖妍	/	上岗证	2024.01-2025.02	
15	质量员	姚鑫	/	上岗证	2024.01-2025.02	
16	质量员	洪伟斌	/	上岗证	2024.01-2025.02	
17	资料员	柯俊研	/	上岗证	2024.01-2025.02	
18	资料员	林习莹	/	上岗证	2024.01-2025.02	
19	施工员	郑会创	/	上岗证	2024.01-2025.02	
20	施工员	陈光识	/	上岗证	2024.01-2025.02	
21	材料员	黄炎坡	/	上岗证	2024.01-2025.02	
22	劳资专管员	黄光泽	/	上岗证	2024.01-2025.02	

企业获奖情况

序号	获奖名称	项目名称	获奖级别	颁奖机构	获奖日期	备注
1	广东省房屋市政工程安全生产文明	天河区广氮AT0607113地	省级	广东省建筑安	2022.09	

	施工示范工地	块		全协会		
2	广东省房屋市政工程安全生产文明施工示范工地	峰境瑞府项目主体工程	省级	广东省建筑安全协会	2022. 12	
3	广东省建设工程优质奖	4号厂房惠州威博金属科技有限公司工程	省级	广东省建筑业协会	2023. 05. 31	

# 2021 年财务报表

防伪编号: 07542022040009121808  
报告文号: 粤中联建【2022】37号  
委托单位名称: 汕头市建安实业(集团)有限公司  
被审验单位名称: 汕头市建安实业(集团)有限公司  
被审单位所在地: 汕头  
事务所名称: 广东省中联建会计师事务所有限公司  
报告日期: 2022-04-28  
签名注册会计师: 陈林明  
张本建



报告防伪查询二维码

## 汕头市建安实业(集团)有限公司 2021年度财务报表审计报告

事务所名称: 广东省中联建会计师事务所有限公司  
事务所电话: 0754-88733393  
传 真: 0754-88733380  
通讯地址: 汕头市衡山路7号9楼  
电子 邮件: zhonglianjian@21cn.com  
事务所网址:



如对上述报备资料有疑问的,请与广东省注册会计师协会联系。  
防伪查询电话号码: 020-83063940、83063583  
防 伪 查 询 网 址: <http://www.gdicpa.org.cn>





广东省中联建会计师事务所有限公司

GUANGDONG ZHONGLIANJIAN CERTIFIED PUBLIC ACCOUNTANTS

## 审计报告

粤中联建[2022]37号

汕头市建安实业（集团）有限公司：

### 一、审计意见

我们审计了汕头市建安实业（集团）有限公司财务报表，包括 2021 年 12 月 31 日的资产负债表，2021 年度的利润表、现金流量表、股东权益变动表以及相关财务报表附注。

我们认为，后附的财务报表在所有重大方面按照企业会计准则的规定编制，公允反映了汕头市建安实业（集团）有限公司 2021 年 12 月 31 日的财务状况以及 2021 年度的经营成果和现金流量。

### 二、形成审计意见的基础

我们按照中国注册会计师审计准则的规定执行了审计工作。审计报告的“注册会计师对财务报表审计的责任”部分进一步阐述了我们在这些准则下的责任。按照中国注册会计师职业道德守则，我们独立于汕头市建安实业（集团）有限公司，并履行了职业道德方面的其他责任。我们相信，我们获取的审计证据是充分、适当的，为发表审计意见提供了基础。

### 三、其他信息

汕头市建安实业（集团）有限公司管理层（以下简称管理层）对其他信息负责。其他信息包括财务报告中涵盖的信息，但不包括财务报表和我们的审计报告。

我们对财务报表发表的审计意见不涵盖其他信息，我们也不对其他信

联系电话：0754-8733393 020-61297925 电子邮件：zhonglianjian@21cn.com

ZHONG LIAN JIAN CPA

息发表任何形式的鉴证结论。

结合我们对财务报表的审计，我们的责任是阅读其他信息，在此过程中，考虑其他信息是否与财务报表或我们在审计过程中了解到的情况存在重大不一致或者似乎存在重大错报。

基于我们对审计报告日前获取的其他信息执行的工作，如果我们确定其他信息存在重大错报，我们应当报告该事实。在这方面，我们无任何事项需要报告。

#### 四、管理层和治理层对财务报表的责任

管理层负责按照企业会计准则的规定编制财务报表，使其实现公允反映，并设计、执行和维护必要的内部控制，以使财务报表不存在由于舞弊或错误导致的重大错报。

在编制财务报表时，管理层负责评估汕头市建安实业（集团）有限公司的持续经营能力，披露与持续经营相关的事项（如适用），并运用持续经营假设，除非管理层计划清算汕头市建安实业（集团）有限公司、终止营运或别无其他现实的选择。

治理层负责监督汕头市建安实业（集团）有限公司的财务报告过程。

#### 五、注册会计师对财务报表审计的责任

我们的目标是对财务报表整体是否不存在由于舞弊或错误导致的重大错报获取合理保证，并出具包含审计意见的审计报告。合理保证是高水平的保证，但并不能保证按照审计准则执行的审计在某一重大错报存在时总能发现。错报可能由于舞弊或错误导致，如果合理预期错报单独或汇总起来可能影响财务报表使用者依据财务报表作出的经济决策，则通常认为错报是重大的。

在按照审计准则执行审计工作的过程中，我们运用职业判断，并保持职业怀疑。同时，我们也执行以下工作：

1. 识别和评估由于舞弊或错误导致的财务报表重大错报风险，设计和实施审计程序以应对这些风险，并获取充分、适当的审计证据，作为发表审计意见的基础。由于舞弊可能涉及串通、伪造、故意遗漏、虚假陈述或凌驾于内部控制之上，未能发现由于舞弊导致的重大错报的风险高于未能发现由于错误导致的重大错报的风险。

2. 了解与审计相关的内部控制，以设计恰当的审计程序，但目的并非对内部控制的有效性发表意见。

3. 评价管理层选用会计政策的恰当性和作出会计估计及相关披露的合理性。

4. 对管理层使用持续经营假设的恰当性得出结论。同时，根据获取的审计证据，就可能导致对汕头市建安实业（集团）有限公司持续经营能力产生重大疑虑的事项或情况是否存在重大不确定性得出结论。如果我们得出结论认为存在重大不确定性，审计准则要求我们在审计报告中提请报表使用者注意财务报表中的相关披露；如果披露不充分，我们应当发表非无保留意见。我们的结论基于截至审计报告日可获得的信息。然而，未来的事项或情况可能导致汕头市建安实业（集团）有限公司不能持续经营。

5. 评价财务报表的总体列报、结构和内容（包括披露），并评价财务报表是否公允反映相关交易和事项。

我们与治理层就计划的审计范围、时间安排和重大审计发现等事项进行沟通，包括沟通我们在审计中识别出的值得关注的内部控制缺陷。

(此页无正文)

广东省中联建会计师事务所有限公司



中国注册会计师:



中国注册会计师:



中国·汕头

二〇二二年四月二十八日

## 资产负债表

编制单位：汕头市建安实业（集团）有限公司

2021年12月31日

单位：元

资产	期末余额	年初余额	负债和所有者权益（或股东权益）	期末余额	年初余额
流动资产：			流动负债：		
货币资金	175,837,848.01	222,695,314.98	短期借款	256,000,000.00	259,000,000.00
交易性金融资产	37,235,189.80		交易性金融负债		
应收票据	250,000.00		应付票据	5,156,900.00	5,000,000.00
应收账款	530,531,557.89	345,444,054.20	应付账款	391,061,828.42	392,272,248.03
预付款项	190,521,217.63	249,781,181.87	预收款项	36,297,772.02	31,484,104.29
其他应收款	214,700,730.42	256,969,594.95	应付职工薪酬	3,400,000.00	1,500,000.00
存货	8,535,521.84	81,683,549.51	应交税费	10,787,284.01	13,889,916.97
持有待售资产			其他应付款	164,100,214.18	195,147,147.29
一年内到期的非流动资产			应付股利	1,982,062.50	1,991,962.50
其他流动资产	135,472.66	926,196.46	应付利息		
流动资产合计	1,157,747,538.25	1,157,499,891.97	一年内到期的非流动负债		
非流动资产：			其他流动负债		
可供出售金融资产			非流动负债合计	868,786,061.13	900,285,379.08
持有至到期投资			长期借款	1,000,000.00	1,000,000.00
长期应收款			应付债券		
长期股权投资	49,491,947.05	52,885,617.70	其中：优先股		
投资性房地产			永续债		
固定资产	94,684,461.93	100,260,383.00	长期应付款		
在建工程	116,278.00		预计负债		700,000.00
生产性生物资产			递延收益		
油气资产			递延所得税负债		
无形资产			其他非流动负债		
开发支出			非流动负债合计	1,134,531.58	1,134,531.58
商誉			负债合计	2,134,531.58	2,834,531.58
长期待摊费用			所有者权益（或股本）：		
递延所得税资产			实收资本（或股本）	870,920,592.71	903,119,910.66
其他非流动资产			其他权益工具		
非流动资产合计	144,292,686.98	153,187,200.70	其中：优先股		
			永续债		
			资本公积		
			减：库存股		
			其他综合收益		
			盈余公积		
			未分配利润		
			所有者权益（或股本）合计	23,975,010.87	23,975,010.87
资产总计	1,302,040,225.23	1,310,687,092.67	负债和所有者权益（或股本）总计	43,230,289.72	37,669,021.71
				231,776,831.93	213,785,649.43
				431,119,632.52	407,567,182.01
				1,302,040,225.23	1,310,687,092.67

1000000000

# 利润表

单位：元

2021年度

编制单位：汕头市建安实业(集团)有限公司

项 目	本期金额	上期金额
一、营业收入	2,201,343,225.89	2,017,374,982.40
减：营业成本	2,088,083,287.54	1,914,692,050.81
税金及附加	10,802,913.18	10,834,177.05
销售费用		
管理费用	23,700,526.58	27,553,385.25
研发费用		
财务费用	9,604,930.21	6,969,310.18
其中：利息费用		
利息收入		
资产减值损失		3,348,173.81
加：其他收益		
投资收益（损失以“-”号填列）	-518,941.02	417,278.35
其中：对联营企业和合营企业的投资收益		
公允价值变动收益（损失以“-”号填列）		
资产处置收益（损失以“-”号填列）		
二、营业利润（亏损以“-”号填列）	68,632,627.36	54,395,165.65
加：营业外收入	130	464,435.42
减：营业外支出		
三、利润总额（亏损总额以“-”号填列）	68,632,757.36	54,859,601.07
减：所得税费用	335,961.58	96,518.87
四、净利润（净亏损以“-”号填列）	68,296,795.78	54,763,082.20
（一）持续经营净利润（净亏损以“-”号填列）	37,400,733.90	31,138,493.04
（二）终止经营净利润（净亏损以“-”号填列）	30,895,933.38	23,604,607.16
五、其他综合收益的税后净额		
（一）不能重分类进损益的其他综合收益		
1. 重新计量设定受益计划变动额		
2. 权益法下不能转损益的其他综合收益		
.....		
（二）将重分类进损益的其他综合收益		
1. 权益法下可转损益的其他综合收益		
2. 可供出售金融资产公允价值变动损益		
3. 持有至到期投资重分类为可供出售金融资产损益		
4. 现金流量套期损益的有效部分		
5. 外币财务报表折算差额		
.....		
六、综合收益总额		
七、每股收益：		
（一）基本每股收益		
（二）稀释每股收益		

# 现金流量表

表 03 会  
单位: 元

2021年度

编制单位: 汕头市建安实业(集团)有限公司

项 目	本期金额	上期金额
一、经营活动产生的现金流量:		
销售商品、提供劳务收到的现金	2,210,313,987.97	2,546,996,459.99
收到的税费返还	30,690.33	30,690.33
收到其他与经营活动有关的现金	619,273,538.42	790,187,800.34
经营活动现金流入小计	2,879,587,526.39	3,337,174,950.66
购买商品、接受劳务支付的现金	2,098,350,413.38	2,508,746,200.22
支付给职工以及为职工支付的现金	15,412,590.13	14,588,045.20
支付的各项税费	123,459,454.59	104,846,476.58
支付其他与经营活动有关的现金	622,074,665.41	665,677,556.83
经营活动现金流出小计	2,859,297,123.51	3,293,818,278.83
经营活动产生的现金流量净额	-29,709,597.12	43,356,671.83
二、投资活动产生的现金流量:		
收回投资收到的现金		
取得投资收益收到的现金	983,806.84	417,278.35
处置固定资产、无形资产和其他长期资产收回的现金净额		3,000.00
处置子公司及其他营业单位收到的现金净额		
收到其他与投资活动有关的现金		
投资活动现金流入小计	983,806.84	420,278.35
购建固定资产、无形资产和其他长期资产支付的现金	2,845,437.31	7,648,686.95
投资支付的现金		1,558,200.00
取得子公司及其他营业单位支付的现金净额		
支付其他与投资活动有关的现金	197,566.26	
投资活动现金流出小计	3,043,003.57	9,206,886.95
投资活动产生的现金流量净额	-2,059,196.73	-8,786,608.60
三、筹资活动产生的现金流量:		
吸收投资收到的现金	269,000,000.00	269,000,000.00
取得借款收到的现金		500,000.00
收到其他与筹资活动有关的现金	286,000,000.00	269,500,000.00
偿还债务支付的现金	289,000,000.00	239,000,000.00
分配股利、利润或偿付利息支付的现金	12,088,673.12	8,523,432.81
支付其他与筹资活动有关的现金		4,500,000.00
筹资活动现金流出小计	301,088,673.12	252,023,432.81
筹资活动产生的现金流量净额	-15,088,673.12	17,476,567.19
四、汇率变动对现金及现金等价物的影响		
五、现金及现金等价物净增加额	-46,837,466.97	52,046,630.42
加: 期初现金及现金等价物余额	222,695,314.95	170,648,684.56
六、期末现金及现金等价物余额	175,837,848.01	222,695,314.98

# 所有者权益变动表

表 04 单位：元

编制单位：汕头市盈安实业（集团）有限公司

2021 年度

项目	本年年末						上年年末					
	实收资本 (或股本)	其他权益工具		资本公积	未分配利润	所有者权益合计	实收资本 (或股本)	其他权益工具		资本公积	未分配利润	所有者权益合计
		优先股	永续债					其他	优先股			
一、上年年末余额	132,137,500.00			23,975,010.87	37,669,021.71	407,567,182.01	132,137,500.00			23,975,010.87	196,411,924.42	385,544,637.35
加：会计政策变更												
前期差错更正												
其他												
二、本年年初余额	132,137,500.00			23,975,010.87	37,669,021.71	407,567,182.01	132,137,500.00			23,975,010.87	196,411,924.42	385,544,637.35
三、本年增减变动金额（减少以“-”号填列）					5,561,268.01	28,913,870.88					4,248,829.29	21,622,544.66
（一）综合收益总额						30,895,933.38						23,604,607.16
（二）所有者投入和减少资本												
1. 所有者投入的普通股												
2. 其他权益工具持有者投入资本												
3. 股份支付计入所有者权益的金额												
4. 其他												
（三）利润分配					5,561,268.01	7,543,330.51					4,248,829.29	10,479,721.08
1. 提取盈余公积					5,561,268.01	11,122,536.02					4,248,829.29	8,497,658.58
2. 对所有者（或股东）的分配											1,982,062.50	1,982,062.50
3. 其他												
（四）所有者权益内部结转												
1. 资本公积转增资本（或股本）												
2. 盈余公积转增资本（或股本）												
3. 盈余公积弥补亏损												
4. 设定受益计划变动额结转留存收益												
5. 其他												
四、本年年末余额	132,137,500.00			23,975,010.87	43,230,289.72	431,119,632.32	132,137,500.00			23,975,010.87	37,669,021.71	407,567,182.01



# 汕头市建安实业（集团）有限公司

## 2021年度财务报表附注

（除另有注明外，所有金额均以人民币元为货币单位）

### 一、公司简介

汕头市建安实业（集团）有限公司统一社会信用代码914405001927206939，注册资本13,213.75万元，成立于1984年12月29日。经营范围按中华人民共和国建设部批准资质证书（编号：A1014044050701）项目进行承包工程及相关服务：房屋建筑工程施工总承包一级；市政公用工程施工总承包一级；地基与基础工程专业承包一级；建筑装饰装修工程专业承包一级；起重设备安装工程专业承包一级；机电安装工程施工总承包二级；土石方工程专业承包二级；消防设施工程专业承包三级；房屋租赁。

本财务报表由汕头市建安实业（集团）有限公司采用统一会计政策汇编而成，包括：汕头市建安实业（集团）有限公司汕头总部、汕头市建安实业（集团）有限公司深圳分公司（非法人资格）、深圳市锦丰投资发展有限公司。

### 二、主要会计政策与会计估计

#### （一）会计制度

本（集团）公司执行企业会计准则及其补充规定。

#### （二）会计年度

本（集团）公司会计年度自公历1月1日起至12月31日止。

#### （三）记帐本位币

本（集团）公司以人民币为记帐本位币。

#### （四）记帐原则和计价基础

本（集团）公司以权责发生制为记帐基础，以历史成本为计价原则。

#### （五）现金等价物的确定标准

现金等价物是指企业持有的期限短（一般是指从购买日起三个月内到期）、流动性强、易于转换为已知金额现金、价值变动风险很小的投资。

#### （六）短期投资核算方法

本（集团）公司的短期投资按取得时实际支付的全部价款扣除其中包含的已宣告但尚未领取的现金股利或利息入账。短期投资持有期间所收到的股利或利息等冲减投资成本；处置时按实际收到的价款扣除账面价值后的差额确认为投资收益或损失，计入当期损益。

#### （七）坏账核算方法

##### 1. 坏账的确认标准

对因债务人撤销、破产，依照法律清偿程序后确实无法收回的应收款项；因债务人死亡，既无遗产可清偿，又无义务承担人，确实无法收回的应收款项；因债务人逾期未履行偿债义务并有确凿证据表明，确实无法收回的应收款项，按照本（集团）公司管理权限批准核销。

##### 2. 坏账损失的核算方法

采用备抵法核算，按个别认定法估算坏账损失。

#### （八）存货核算方法

##### 1. 存货分类

工程施工、低值易耗品。

2. 取得和发出的计价方法

发出材料和产成品按实际成本法计价。

3. 低值易耗品和包装物的摊销方法

低值易耗品领用采用一次摊销法。

4. 存货的盘存制度

采用定期盘存制。

(九) 固定资产及折旧核算方法

1. 固定资产标准：

指为生产商品、提供劳务、出租或经营管理而持有的并且使用期限超过一年、单位价值在2,000元以上或单位价值虽低于2,000元，但根据资产使用年限需要作为固定资产管理的有形资产均作为固定资产。

2. 固定资产的分类：

房屋建筑物、车辆、机器设备、管理用具。

3. 固定资产的取得计价：

一般遵循实际成本计价原则计价。

4. 固定资产折旧采用年限平均法分类计提：

固定资产按实际成本计价，固定资产折旧采用直线法平均计算，并按固定资产类别、原价、估计经济使用年限，预计残值率5%。

(十) 收入确认原则

1. 营业收入

营业收入以款项收讫、按合同规定进行价款结算或按合同规定的工程形象进度分次确认已完阶段工程结算确认收益的实现。

2. 提供劳务

在同一年度内开始并完成，在劳务已经提供，收到价款或取得收取价款的依据时，确认劳务收入的实现；如劳务的开始和完成分属不同的会计年度，在提供劳务交易的结果能够可靠估计的情况下，在资产负债表日按完工百分比法确认相关的劳务收入。

(十一) 本年度主要会计政策、会计估计的变更和重大会计差错更正及其影响

- 2021年度本（集团）公司未发生会计政策与会计估计的变更。
- 2021年度本（集团）公司不存在重大的应披露而未披露的会计差错。

三、税项：

本（集团）公司适用的主要税种、税率：

税种	税率
增值税：	3~11 %；
城建税：	7 %；
教育费附加：	5 %；
地方教育附加：	3 %；
企业所得税	25 %。

四、 会计报表主要项目注释

(一) 资产负债表有关项目注释

1. 货币资金 期末余额 175,837,848.01

其中： 现金		1,666,953.06
银行存款		174,170,894.95
其他货币资		
合计		175,837,848.01
2. 交易性金融资产	期末余额	<u>37,235,189.80</u>
3. 应收票据	期末余额	<u>250,000.00</u>
4. 应收账款	期末余额	<u>530,531,557.89</u>
大额往来披露：		
荔湖城B区项目	30,060,092.38	
金地天河广氮项目	58,745,157.66	
丹坝一路项目	83,714,700.00	
5. 预付账款	期末余额	<u>190,521,217.63</u>
大额往来披露：		
金地香山湖项目	14,000,000.00	
溪山美地园项目	19,561,443.87	
万丰海岸项目	32,458,616.56	
6. 其他应收款	期末余额	<u>214,700,730.42</u>
大额往来披露：		
深圳市泰来置业有限公司	25,000,000.00	
深圳市广芝投资有限公司	82,000,000.00	
深圳市尚建德建材贸易有限公司	44,000,000.00	
7. 存货	期末余额	<u>8,535,521.84</u>
其中：工程施工	8,535,521.84	
8. 其他流动资产	期末余额	<u>135,472.66</u>
其中：工程保证金往来	135,472.66	
9. 长期股权投资	期末余额	<u>49,491,947.05</u>
其中：赣州龙邦材料科技有限公司	36,948,358.70	
惠州远安投资公司	3,975,967.21	
惠州市建华安泰实业发展有限公司	5,367,621.14	
建业劳务公司	3,200,000.00	
10. 固定资产	期末余额	<u>94,684,461.93</u>
其中：固定资产原值	200,924,852.65	
固定资产折旧	106,240,390.72	
11. 在建工程	期末余额	<u>116,278.00</u>
12. 短期借款	期末余额	<u>256,000,000.00</u>
13. 应付票据	期末余额	<u>5,156,900.00</u>
其中：福费廷国内信用证利息	5,156,900.00	
14. 应付账款	期末余额	<u>391,061,828.42</u>
大额往来披露：		
光明商业中心	45,095,385.13	
紫瑞花园	60,325,283.00	
龙岸花园	82,004,589.37	
15. 预收账款	期末余额	<u>36,297,772.02</u>

大额往来披			
楚雄复烤厂周转库项目	4,962,326.54		
漳浦鹿溪南岸片区项目	4,400,000.00		
君御海城商住楼一期	1,998,394.73		
16. 应付职工薪酬		期末余额	<u>3,400,000.00</u>
17. 应交税费		期末余额	<u>10,787,284.01</u>
18. 其他应付款		期末余额	<u>164,100,214.18</u>
大额往来披			
水电班组	19,970,116.80		
深圳圳灿建设工程有限公司	9,307,582.66		
浙江纯雨实业有限公司	7,540,660.00		
19. 应付股利		期末余额	<u>1,982,062.50</u>
20. 长期借款		期末余额	<u>1,000,000.00</u>
21. 其他非流动负债		期末余额	<u>1,134,531.58</u>
其中：专项应付款	485,000.00		
住房周转金	649,531.58		
22. 实收资本		期末余额	<u>132,137,500.00</u>
23. 资本公积		期末余额	<u>23,975,010.87</u>
24. 盈余公积		期末余额	<u>43,230,289.72</u>
25. 未利润分配		期末余额	<u>231,776,831.93</u>
其中：本年利润	30,895,933.38		
加：期初未分配利润	213,785,649.43		
以前年度损益调整	-5,361,420.37		
减：本期已分配利润	7,543,330.51		
合计	231,776,831.93		

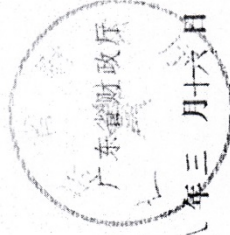
(二) 利润表有关项目注释

1. 营业收入		本期金额	<u>2,201,343,225.89</u>
其中：主营收入	2,198,797,455.87		
其他业务收入	2,545,770.02		
2. 营业成本		本期金额	<u>2,088,083,287.54</u>
其中：主营成本	2,086,654,366.40		
其他业务成本	1,428,921.14		
3. 税金及附加		本期金额	<u>10,802,913.18</u>
4. 管理费用		本期金额	<u>23,700,526.58</u>
5. 财务费用		本期金额	<u>9,604,930.21</u>
6. 投资收益		本期金额	<u>-518,941.02</u>
7. 营业外收入		本期金额	<u>1.50</u>
8. 营业外支出		本期金额	<u>335,961.58</u>
9. 所得税费用		本期金额	<u>37,400,733.90</u>
10. 净利润		本期金额	<u>30,895,933.38</u>

证书序号: 0004881

### 说明

- 1、《会计师事务所执业证书》是证明持有人经财政部门依法审批, 准予执行注册会计师法定业务的凭证。
- 2、《会计师事务所执业证书》记载事项发生变动的, 应当向财政部门申请换发。
- 3、《会计师事务所执业证书》不得伪造、涂改、出租、出借、转让。
- 4、会计师事务所终止或执业许可注销的, 应当向财政部门交回《会计师事务所执业证书》。



发证机关: 广东省财政厅

二〇〇八年三月十六日

中华人民共和国财政部制



## 会计师事务所 执业证书

名称: 广东省中联建会计师事务所有限公司

司

首席合伙人:

主任会计师: 蔡泽彬

经营场所:

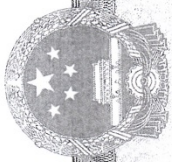
汕头市衡山路7号亿兴大厦9楼

组织形式: 有限责任

执业证书编号: 44050017

批准执业文号: 粤财注协[2000]84号

批准执业日期: 2000年01月13日



# 营业执照

统一社会信用代码  
91440500721177834T

扫描二维码登录“  
国家企业信用信息公示系统”了解更  
多登记、备案、许可、监管信息。



(副本) (副本号:1-1)

名称	广东省中联建会计师事务所有限公司	注册资本	人民币壹佰零壹万元
类型	有限责任公司(自然人投资或控股)	成立日期	2000年01月28日
法定代表人	蔡泽彬	营业期限	长期
经营范围	按《中华人民共和国注册会计师法》规定的业务范围执业经营。(依法须经批准的项目,经相关部门批准后方可开展经营活动。)		
住所	汕头市衡山路7号亿兴大厦901房之一		



登记机关

2021年3月6日

国家企业信用信息公示系统网址: <http://www.gsxt.gov.cn> 市场主体应当于每年1月1日至6月30日通过国家企业信用信息公示系统报送公示年度报告 国家市场监督管理总局监制

# 2022 年财务报表

## 汕头市建安实业（集团）有限公司 2022 年度财务报表审计报告

目 录	页 次
一、报告正文	1-3
二、附件	
财务报表	4-7
财务报表附注	8-11

广东



# 广东省中联建会计师事务所有限公司

GUANGDONG ZHONGLIANJIAN CERTIFIED PUBLIC ACCOUNTANTS

## 审计报告

粤中联建[2023]100号

汕头市建安实业（集团）有限公司：

### 一、审计意见

我们审计了汕头市建安实业（集团）有限公司（以下简称建安实业（集团）公司）财务报表，包括 2022 年 12 月 31 日的资产负债表，2022 年度的利润表、现金流量表、所有者权益变动表以及相关财务报表附注。

我们认为，后附的财务报表在所有重大方面按照《企业会计准则》的规定编制，公允反映了建安实业（集团）公司 2022 年 12 月 31 日的财务状况以及 2022 年度的经营成果和现金流量情况。

### 二、形成审计意见的基础

我们按照中国注册会计师审计准则的规定执行了审计工作。审计报告的“注册会计师对财务报表审计的责任”部分进一步阐述了我们在这些准则下的责任。按照中国注册会计师职业道德守则，我们独立于建安实业（集团）公司，并履行了职业道德方面的其他责任。我们相信，我们获取的审计证据是充分、适当的，为发表审计意见提供了基础。

### 三、管理层和治理层对财务报表的责任

管理层负责按照企业会计准则的规定编制财务报表，使其实现公允反映，并设计、执行和维护必要的内部控制，以使财务报表不存在由于舞弊或错误导致的重大错报。

在编制财务报表时，管理层负责评估建安实业（集团）公司的持续经营能力，披露与持续经营相关的事项，并运用持续经营假设，除非管理层计划清算建安实业（集团）公司、终止运营或别无其他现实的选择。

治理层负责监督建安实业（集团）公司的财务报告过程。

联系电话：0754-8733393 020-61297935 电子邮箱：zhonglianjian@21cn.com

您可使用手机“扫一扫”或进入注册会计师行业统一监管平台（<http://acc.mof.gov.cn>）进行查验。  
报告编号：粤23MA4RSKQZ





#### 四、注册会计师对财务报表审计的责任

我们的目标是对财务报表整体是否不存在由于舞弊或错误导致的重大错报获取合理保证，并出具包含审计意见的审计报告。合理保证是高水平的保证，但并不能保证按照审计准则执行的审计在某一重大错报存在时总能发现。错报可能由于舞弊或错误导致，如果合理预期错报单独或汇总起来可能影响财务报表使用者依据财务报表作出的经济决策，则通常认为错报是重大的。

在按照审计准则执行审计工作的过程中，我们运用职业判断，并保持职业怀疑。同时，我们也执行以下工作：

1. 识别和评估由于舞弊或错误导致的财务报表重大错报风险，设计和实施审计程序以应对这些风险，并获取充分、适当的审计证据，作为发表审计意见的基础。由于舞弊可能涉及串通、伪造、故意遗漏、虚假陈述或凌驾于内部控制之上，未能发现由于舞弊导致的重大错报的风险高于未能发现由于错误导致的重大错报的风险。

2. 了解与审计相关的内部控制，以设计恰当的审计程序，但目的并非对内部控制的有效性发表意见。

3. 评价管理层选用会计政策的恰当性和作出会计估计及相关披露的合理性。

4. 对管理层使用持续经营假设的恰当性得出结论。同时，根据获取的审计证据，就可能导致对建安实业（集团）公司持续经营能力产生重大疑虑的事项或情况是否存在重大不确定性得出结论。如果我们得出结论认为存在重大不确定性，审计准则要求我们在审计报告中提请报表使用者注意财务报表中的相关披露；如果披露不充分，我们应当发表非无保留意见。我们的结论基于截至审计报告日可获得的信息。然而，未来的事项或情况可能导致建安实业（集团）公司不能持续经营。

5. 评价财务报表的总体列报、结构和内容（包括披露），并评价财务报表是否公允反映相关交易和事项。

我们与治理层就计划的审计范围、时间安排和重大审计发现等事项进



行沟通，包括沟通我们在审计中识别出的值得关注的内部控制缺陷。

广东省中联建会计师事务所有限公司

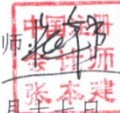


中国·汕头市

中国注册会计师



中国注册会计师



二〇二三年五月十七日







## 利润表

编制单位：汕头市安华(集团)有限公司

2022年度

会企02表  
单位：元

项 目	本期金额	上期金额
一、营业收入	1,756,874,236.86	2,201,343,225.89
减：营业成本	1,666,487,228.69	2,088,083,287.54
税金及附加	8,407,988.82	10,802,913.18
销售费用		
管理费用	25,746,208.07	23,700,526.58
研发费用		
财务费用	10,351,898.27	9,604,930.21
其中：利息费用		
利息收入		
资产减值损失		
加：其他收益		
投资收益（损失以“-”号填列）	2,010,455.58	-518,941.02
其中：对联营企业和合营企业的投资收益		
公允价值变动收益（损失以“-”号填列）		
资产处置收益（损失以“-”号填列）		
二、营业利润（亏损以“-”号填列）	47,891,368.59	68,632,627.36
加：营业外收入	8,673.46	1.50
减：营业外支出	11,400.75	335,961.58
三、利润总额（亏损总额以“-”号填列）	47,888,641.30	68,296,667.28
减：所得税费用	22,414,021.31	37,400,733.90
四、净利润（净亏损以“-”号填列）	25,474,619.99	30,895,933.38
（一）持续经营净利润（净亏损以“-”号填列）		
（二）终止经营净利润（净亏损以“-”号填列）		
五、其他综合收益的税后净额		
（一）不能重分类进损益的其他综合收益		
1. 重新计量设定受益计划变动额		
2. 权益法下不能转损益的其他综合收益		
.....		
（二）将重分类进损益的其他综合收益		
1. 权益法下可转损益的其他综合收益		
2. 可供出售金融资产公允价值变动损益		
3. 持有至到期投资重分类为可供出售金融资产损益		
4. 现金流量套期损益的有效部分		
5. 外币财务报表折算差额		
.....		
六、综合收益总额		
七、每股收益：		
（一）基本每股收益		
（二）稀释每股收益		

1/1



# 现金流量表

2022年度

单位：元

编制单位：山西晋能建安实业(集团)有限公司

	本期金额	上期金额
一、经营活动产生的现金流量：		
销售商品、提供劳务收到的现金	1,548,318,979.20	2,210,313,987.97
收到的税费返还		
收到其他与经营活动有关的现金	338,315,414.25	619,273,538.42
经营流动现金流入小计	1,886,634,393.45	2,829,587,526.39
购买商品、接受劳务支付的现金	1,621,980,209.09	2,098,350,413.38
支付给职工以及为职工支付的现金	16,225,092.37	15,412,590.13
支付的各项税费	99,213,403.53	123,459,544.59
支付其他与经营活动有关的现金	158,586,616.81	622,074,665.41
经营流动现金流出小计	1,896,005,321.80	2,859,297,123.51
经营活动产生的现金流量净额	-9,370,928.35	-29,709,597.12
二、投资活动产生的现金流量：		
收回投资收到的现金	448,516.70	983,806.84
取得投资收益收到的现金	21,060.62	
处置固定资产、无形资产和其他长期资产收回的现金净额		
处置子公司及其他营业单位收到的现金净额		
收到其他与投资活动有关的现金		
投资活动现金流入小计	469,577.32	983,806.84
购建固定资产、无形资产和其他长期资产支付的现金	1,526,306.72	2,845,437.31
投资支付的现金	1,100,000.00	
取得子公司及其他营业单位支付的现金净额		
支付其他与投资活动有关的现金		
投资活动现金流出小计	2,626,306.72	197,566.26
投资活动产生的现金流量净额	-2,156,729.40	-3,043,000.57
三、筹资活动产生的现金流量：		
吸收投资收到的现金		
取得借款收到的现金		
收到其他与筹资活动有关的现金		
筹资活动现金流入小计	270,000,000.00	286,000,000.00
偿还债务支付的现金	270,000,000.00	286,000,000.00
分配股利、利润或偿付利息支付的现金	256,000,000.00	289,000,000.00
支付其他与筹资活动有关的现金	12,033,937.85	12,088,673.12
筹资活动现金流出小计	2,000,000.00	2,000,000.00
筹资活动产生的现金流量净额	270,033,937.85	301,088,673.12
筹资活动产生的现金流量净额	-33,937.85	-15,088,673.12
四、汇率变动对现金及现金等价物的影响		
五、现金及现金等价物净增加额	-11,561,595.60	-46,857,466.97
加：期初现金及现金等价物余额	175,837,848.01	222,695,314.98
六、期末现金及现金等价物余额	164,276,252.41	175,837,848.01



# 所有者权益变动表

会企 04 表  
单位：元

2022年度

编制单位：汕头市建安实业股份有限公司



项目	本年年金额					上年金额												
	实收资本 (或股本)	其他权益工具		资本公积	减：库存股	其他综合收益	盈余公积	未分配利润	所有者权益合计	实收资本 (或股本)	其他权益工具		资本公积	减：库存股	其他综合收益	盈余公积	未分配利润	所有者权益合计
		优先股	永续债								其他	优先股						
一、上年年末余额	132,137,500.00			23,975,010.87		43,230,289.72		231,776,831.93	411,119,632.52	132,137,500.00			23,975,010.87		37,660,021.71		212,762,609.47	407,567,182.01
加：会计政策变更																		
前期差错更正																		
其他								-2,327,239.02	-2,327,239.02								-5,961,620.37	
二、本年年初余额	132,137,500.00			23,975,010.87		43,230,289.72		229,449,602.91	428,792,393.50	132,137,500.00			23,975,010.87		37,660,021.71		206,801,289.06	402,205,861.64
三、本年年增减变动金额（减少以“-”号填列）						4,585,431.60		18,907,125.89	23,492,557.49					5,561,268.01			23,452,602.87	28,913,870.88
（一）综合收益总额								23,474,619.99	23,474,619.99								30,895,933.38	30,895,933.38
1. 所有者投入的普通股																		
2. 其他权益工具持有者投入资本																		
3. 股份支付计入所有者权益的金额																		
4. 其他																		
（二）利润分配																		
1. 提取盈余公积						4,585,431.60		6,567,494.10	11,152,925.70						5,561,268.01		7,543,330.51	13,104,598.22
2. 对所有者（或股东）的分配						4,585,431.60		4,383,431.60	9,170,863.20						5,561,268.01		5,561,268.01	11,122,536.02
3. 其他								1,982,062.50	1,982,062.50								1,982,062.50	1,982,062.50
（三）所有者权益内部结转																		
1. 资本公积转增资本（或股本）																		
2. 盈余公积转增资本（或股本）																		
3. 盈余公积弥补亏损																		
4. 设定受益计划变动额结转留存收益																		
5. 其他																		
四、本年年末余额	132,137,500.00			23,975,010.87		47,815,721.32		248,356,628.80	452,284,950.99	132,137,500.00			23,975,010.87		43,230,289.72		231,776,831.93	431,119,632.52



## 汕头市建安实业(集团)有限公司

# 2022年度财务报表附注

(除另有注明外,所有金额均以人民币元为货币单位)

### 一、公司简介

汕头市建安实业(集团)有限公司统一社会信用代码914405001927206939,注册资本13,213.75万元,成立于1984年12月29日。经营范围建筑工程施工;市政公用工程施工;地基与基础工程;建筑装修装饰工程;起重设备安装工程;机电工程施工;消防设施工程;建筑智能化工程;管道工程施工;体育场所设施工程;土石方工程;园林绿化;公路养护;交通安全设施养护;机械设备租赁及维修;电梯安装;金属门窗安装;建筑幕墙工程;水利水电工程;桥梁工程;隧道工程;城市及道路照明工程;建设工程技术咨询服务;房屋租赁;建筑劳务分包;销售:家具,建筑材料。

本财务报表由汕头市建安实业(集团)有限公司采用统一会计政策汇编编制成,包括:汕头市建安实业(集团)有限公司汕头总部、汕头市建安实业(集团)有限公司深圳分公司(非法人资格)、深圳市锦丰投资发展有限公司。

### 二、主要会计政策与会计估计

#### (一) 会计制度

本(集团)公司执行企业会计准则及其补充规定。

#### (二) 会计年度

本(集团)公司会计年度自公历1月1日起至12月31日止。

#### (三) 记帐本位币

本(集团)公司以人民币为记帐本位币。

#### (四) 记帐原则和计价基础

本(集团)公司以权责发生制为记帐基础,以历史成本为计价原则。

#### (五) 现金等价物的确定标准

现金等价物是指企业持有的期限短(一般是指从购买日起三个月内到期)、流动性强、易于转换为已知金额现金、价值变动风险很小的投资。

#### (六) 短期投资核算方法

本(集团)公司的短期投资按取得时实际支付的全部价款扣除其中包含的已宣告但尚未领取的现金股利或利息入账。短期投资持有期间所收到的股利或利息等冲减投资成本;处置时按实际收到的价款扣除账面价值后的差额确认为投资收益或损失,计入当期损益。

#### (七) 坏账核算方法

##### 1. 坏账的确认标准

对因债务人撤销、破产,依照法律清偿程序后确实无法收回的应收款项;因债务人死亡,既无遗产可清偿,又无义务承担人,确实无法收回的应收款项;因债务人逾期未履行偿债义务并有确凿证据表明,确实无法收回的应收款项,按照本(集团)公司管理权限批准核销。

##### 2. 坏账损失的核算方法

采用备抵法核算,按个别认定法估算坏账损失。

#### (八) 存货核算方法

#### 1. 存货分类

工程施工、低值易耗品。

#### 2. 取得和发出的计价方法

发出材料和产成品按实际成本法计价。

#### 3. 低值易耗品和包装物的摊销方法

低值易耗品领用采用一次摊销法。

#### 4. 存货的盘存制度

采用定期盘存制。

### (九) 固定资产及折旧核算方法

#### 1. 固定资产标准:

指为生产商品、提供劳务、出租或经营管理而持有的并且使用期限超过一年、单位价值在2,000元以上或单位价值虽低于2,000元,但根据资产使用年限需要作为固定资产管理的有形资产均作为固定资产。

#### 2. 固定资产的分类:

房屋建筑物、车辆、机器设备、管理用具。

#### 3. 固定资产的取得计价:

一般遵循实际成本计价原则计价。

#### 4. 固定资产折旧采用年限平均法分类计提:

固定资产按实际成本计价,固定资产折旧采用直线法平均计算,并按固定资产类别、原价、估计经济使用年限,预计残值率5%。

### (十) 收入确认原则

#### 1. 营业收入

营业收入以款项收讫、按合同规定进行价款结算或按合同规定的工程形象进度分次确认已完阶段工程结算确认收益的实现。

#### 2. 提供劳务

在同一年度内开始并完成,在劳务已经提供,收到价款或取得收取价款的依据时,确认劳务收入的实现;如劳务的开始和完成分属不同的会计年度,在提供劳务交易的结果能够可靠估计的情况下,在资产负债表日按完工百分比法确认相关的劳务收入。

### (十一) 本年度主要会计政策、会计估计的变更和重大会计差错更正及其影响

- 2022年度本(集团)公司未发生会计政策与会计估计的变更。
- 2022年度本(集团)公司不存在重大的应披露而未披露的会计差错。

### 三、税项:

本(集团)公司适用的主要税种、税率:

税种	税率
增值税:	3~11%
城建税:	7%
教育费附加:	5%
地方教育附加:	3%
企业所得税	25%

### 四、会计报表主要项目注释



(一) 资产负债表有关项目注释

1. 货币资金		期末余额	<u>164,276,252.41</u>
其中： 现金			1,714,644.39
银行存款			162,561,608.02
其他货币资			-
合计			164,276,252.41
2. 应收账款		期末余额	<u>891,001,136.77</u>
大额往来披露：			
荔湖城B区项目	175,408,679.47		
金地天河广氮项目	51,106,714.80		
金地香山湖项目	50,841,176.92		
3. 预付账款		期末余额	<u>138,504,417.23</u>
大额往来披露：			
深圳德森建筑公司	13,000,000.00		
溪山美地园项目	19,561,443.87		
广东宏盈建材公司	12,000,000.00		
4. 其他应收款		期末余额	<u>114,933,687.58</u>
大额往来披露：			
深圳市泰来置业有限公司	25,000,000.00		
惠州建业安邦公司	12,500,000.00		
第三工程公司	36,826,876.83		
5. 存货		期末余额	<u>66,205,762.08</u>
其中：工程施工	66,205,762.08		
6. 长期股权投资		期末余额	<u>50,506,825.37</u>
其中：			
赣州龙邦材料科技有限公司	36,948,358.70		
惠州建业安邦公司	3,970,862.52		
惠州建华安泰实业公司	5,287,604.15		
建业劳务公司	3,200,000.00		
深圳德厚农业公司	800,000.00		
深圳膳养健康公司	300,000.00		
7. 固定资产		期末余额	<u>89,531,276.81</u>
其中：固定资产原值	194,453,746.12		
固定资产折旧	104,922,469.31		
8. 短期借款		期末余额	<u>270,000,000.00</u>
9. 应付账款		期末余额	<u>548,964,186.34</u>
大额往来披露：			
光明商业中心	44,995,385.13		
紫瑞花园	57,625,283.00		
龙岸花园	82,004,589.37		
10. 预收账款		期末余额	<u>25,224,329.48</u>
大额往来披露：			
大华路改造一标段	3,067,851.54		
会展中心	3,726,377.00		

君御海城商住楼一期	1,998,394.73		
11. 应付职工薪酬		期末余额	<u>1,700,000.00</u>
12. 应交税费		期末余额	<u>315,666.00</u>
13. 其他应付款		期末余额	<u>212,214,650.72</u>
大额往来披			
水电班组	19,970,116.80		
吴宇翔	2,000,000.00		
深圳融信华创公司	4,350,000.00		
14. 应付股利		期末余额	<u>1,982,062.50</u>
15. 其他流动负债		期末余额	<u>129,691.13</u>
16. 长期借款		期末余额	<u>1,000,000.00</u>
17. 其他非流动负债		期末余额	<u>1,143,911.09</u>
其中：专项应付款	485,000.00		
住房周转金	658,911.09		
18. 实收资本		期末余额	<u>132,137,500.00</u>
19. 资本公积		期末余额	<u>23,975,010.87</u>
20. 盈余公积		期末余额	<u>47,815,721.32</u>
21. 未利润分配		期末余额	<u>248,356,628.80</u>
其中：本年利润	25,474,619.99		
加：期初未分配利润	231,776,831.93		
以前年度损益调整	-2,327,329.02		
减：本期已分配利润	4,585,431.60		
减：应付投资者利润	1,982,062.50		
合计	248,356,628.80		

(二) 利润表有关项目注释

1. 营业收入		本期金额	<u>1,756,874,236.86</u>
其中：主营收入	1,753,219,350.12		
其他业务收入	3,654,886.74		
2. 营业成本		本期金额	<u>1,666,487,228.69</u>
其中：主营成本	1,665,220,805.61		
其他业务成本	1,266,423.08		
3. 税金及附加		本期金额	<u>8,407,988.82</u>
4. 管理费用		本期金额	<u>25,746,208.07</u>
5. 财务费用		本期金额	<u>10,351,898.27</u>
6. 投资收益		本期金额	<u>2,010,455.58</u>
7. 营业外收入		本期金额	<u>8,673.46</u>
8. 营业外支出		本期金额	<u>11,400.75</u>
9. 所得税费用		本期金额	<u>22,414,021.31</u>
10. 净利润		本期金额	<u>25,474,619.99</u>

证书序号: 0004881

### 说明

- 1、《会计师事务所执业证书》是证明持有人经财政部门依法审批，准予执行注册会计师法定业务的凭证。
- 2、《会计师事务所执业证书》记载事项发生变动的，应当向财政部门申请换发。
- 3、《会计师事务所执业证书》不得伪造、篡改、出租、出借、转让。
- 4、会计师事务所终止或执业许可注销的，应当向财政部门交回《会计师事务所执业证书》。

## 会计师事务所 执业证书

名称: 广东省中联建会计师事务所有限公司  
 首席合伙人: 蔡泽彬  
 主任会计师: 蔡泽彬  
 经营场所: 汕头市衡山路7号亿兴大厦9楼

组织形式: 有限责任  
 执业证书编号: 44050017  
 批准执业文号: 粤财注协[2000]84号  
 批准执业日期: 2000年01月13日

发证机关: 广东省财政厅

二〇一八年三月十六日

中华人民共和国财政部制

统一社会信用代码  
91440500721177834T

# 营业执照

(副本)(1-1)

扫描二维码登录“国家企业信用信息公示系统”了解更多登记、备案、许可、监管信息



名称 广东省中联建会计师事务所有限公司  
类型 有限责任公司(自然人投资或控股)  
法定代表人 蔡泽彬  
经营范围 注册会计师业务；非居住房地产租赁。  
(依法须经批准的项目，经相关部门批准后方可开展经营活动)

注册资本 人民币壹佰零壹万元  
成立日期 2000年01月28日  
住所 汕头市衡山路7号亿兴大厦901房之一

登记机关



2023年02月22日

http://www.gsxt.gov.cn

国家企业信用信息公示系统网址:

市场主体应当于每年1月1日至6月30日通过国家企业信用信息公示系统报送公示年度报告

国家市场监督管理总局监制

# 2023 年财务报表

## 汕头市建安实业（集团）有限公司 2023 年度财务报表审计报告

目 录	页 次
一、报告正文	1-3
二、附件	
财务报表	4-7
财务报表附注	8-11



# 广东省中联建会计师事务所有限公司

GUANGDONG ZHONGLIANJIAN CERTIFIED PUBLIC ACCOUNTANTS

## 审计报告

粤中联建[2024]44号

汕头市建安实业（集团）有限公司：

### 一、审计意见

我们审计了汕头市建安实业（集团）有限公司（以下简称建安实业（集团）公司）财务报表，包括 2023 年 12 月 31 日的资产负债表，2023 年度的利润表、现金流量表以及相关财务报表附注。

我们认为，后附的财务报表在所有重大方面按照企业会计准则的规定编制，公允反映了建安实业（集团）公司 2023 年 12 月 31 日的财务状况以及 2023 年度的经营成果和现金流量。

### 二、形成审计意见的基础

我们按照中国注册会计师审计准则的规定执行了审计工作。审计报告的“注册会计师对财务报表审计的责任”部分进一步阐述了我们在这些准则下的责任。按照中国注册会计师职业道德守则，我们独立于建安实业（集团）公司，并履行了职业道德方面的其他责任。我们相信，我们获取的审计证据是充分、适当的，为发表审计意见提供了基础。

### 三、管理层和治理层对财务报表的责任

管理层负责按照企业会计准则的规定编制财务报表，使其实现公允反映，并设计、执行和维护必要的内部控制，以使财务报表不存在由于舞弊或错误导致的重大错报。

在编制财务报表时，管理层负责评估建安实业（集团）公司的持续经营能力，披露与持续经营相关的事项，并运用持续经营假设，除非管理层计划清算建安实业（集团）公司、终止运营或别无其他现实的选择。

治理层负责监督建安实业（集团）公司的财务报告过程。

联系电话：0754-8733393 020-61297935 电子邮件：zhonglianjian@21cn.com

ZHONGLIANJIAN CPA

此码用于证明该审计报告是否由具有执业许可的会计师事务所出具，  
您可使用手机“扫一扫”或进入“注册会计师行业统一监管平台（<https://acc.mof.gov.cn>）进行查验  
报告编码：粤248044RZV4



#### 四、注册会计师对财务报表审计的责任

我们的目标是对财务报表整体是否不存在由于舞弊或错误导致的重大错报获取合理保证，并出具包含审计意见的审计报告。合理保证是高水平的保证，但并不能保证按照审计准则执行的审计在某一重大错报存在时总能发现。错报可能由于舞弊或错误导致，如果合理预期错报单独或汇总起来可能影响财务报表使用者依据财务报表作出的经济决策，则通常认为错报是重大的。

在按照审计准则执行审计工作的过程中，我们运用职业判断，并保持职业怀疑。同时，我们也执行以下工作：

1. 识别和评估由于舞弊或错误导致的财务报表重大错报风险，设计和实施审计程序以应对这些风险，并获取充分、适当的审计证据，作为发表审计意见的基础。由于舞弊可能涉及串通、伪造、故意遗漏、虚假陈述或凌驾于内部控制之上，未能发现由于舞弊导致的重大错报的风险高于未能发现由于错误导致的重大错报的风险。

2. 了解与审计相关的内部控制，以设计恰当的审计程序，但目的并非对内部控制的有效性发表意见。

3. 评价管理层选用会计政策的恰当性和作出会计估计及相关披露的合理性。

4. 对管理层使用持续经营假设的恰当性得出结论。同时，根据获取的审计证据，就可能导致对建安实业（集团）公司持续经营能力产生重大疑虑的事项或情况是否存在重大不确定性得出结论。如果我们得出结论认为存在重大不确定性，审计准则要求我们在审计报告中提请报表使用者注意财务报表中的相关披露；如果披露不充分，我们应当发表非无保留意见。我们的结论基于截至审计报告日可获得的信息。然而，未来的事项或情况可能导致建安实业（集团）公司不能持续经营。

5. 评价财务报表的总体列报、结构和内容（包括披露），并评价财务报表是否公允反映相关交易和事项。

我们与治理层就计划的审计范围、时间安排和重大审计发现等事项进

ZHONG LIAN JIAN CPA

联系电话：0754-8733393

020-61297935

电子邮箱：zhonglianjian@21cn.com



行沟通，包括沟通我们在审计中识别出的值得关注的内部控制缺陷。

广东省中联建会计师事务所有限公司



中国 · 汕头市

中国注册会计师：



中国注册会计师：



二〇二四年四月十六日

ZHONG LIAN JIAN CPA

联系电话：0754-8733393      020-61297935      电子邮件：zhonglianjian@21cn.com





# 资产负债表

单位:元

2023年12月31日

汕头市建安实业(集团)有限公司



资产	期末余额	年初余额	负债和所有者权益(或股东权益)	期末余额	年初余额
流动资产:			流动负债:		
货币资金	136,620,292.60	164,276,252.41	短期借款	220,000,000.00	270,000,000.00
交易性金融资产			交易性金融负债		
应收票据	1,254,979.82		应付票据	2,167,881.88	
应收账款	793,300,708.99	891,001,136.77	应付账款	499,930,780.03	548,964,186.34
预付款项	130,336,467.11	138,504,417.23	预收款项	32,575,057.97	25,224,329.48
其他应收款	180,447,328.41	114,933,687.48	应付职工薪酬	1,700,000.00	1,700,000.00
存货	10,122,732.85	66,205,762.08	应交税费	3,708,904.05	315,666.00
持有待售资产			其他应付款	170,967,857.23	212,214,650.72
一年内到期的非流动资产			应付股利		1,982,062.50
其他流动资产	194,867.20		一年内到期的非流动负债		
流动资产合计	1,252,297,376.98	1,374,921,236.07	其他流动负债		129,691.13
非流动资产:			流动负债合计	931,050,481.16	1,060,530,586.17
可供出售金融资产			非流动负债:		
持有至到期投资			长期借款	1,000,000.00	1,000,000.00
长期应收款			应付债券		
长期股权投资	58,138,615.58	50,506,825.37	其中: 优先股		
投资性房地产			永续债		
固定资产	82,630,834.79	89,531,276.81	长期应付款		
在建工程			预计负债		
生产性生物资产			递延收益		
油气资产			递延所得税负债		
无形资产			其他非流动负债		
开发支出			非流动负债合计	1,143,911.09	1,143,911.09
商誉			负债合计	2,143,911.09	2,143,911.09
长期待摊费用			所有者权益(或股东权益):		
递延所得税资产			实收资本(或股本)	132,137,500.00	132,137,500.00
其他非流动资产			其他权益工具		
非流动资产合计	140,789,450.37	140,038,102.18	其中: 优先股		
			永续债		
			资本公积		
			盈余公积		
			其他综合收益		
			留存收益		
			未分配利润		
资产总计	1,393,086,827.35	1,514,959,338.25	所有者权益(或股东权益)合计	49,407,769.28	47,815,721.32
			负债和所有者权益(或股东权益)总计	254,372,154.95	248,356,628.80
				459,892,435.10	452,284,860.99
				1,393,086,827.35	1,514,959,338.25



# 利润表

2023年度

单位：元



编制单位：汕头市建安实业(集团)有限公司

目	本期金额	上期金额
一、营业收入	1,444,067,569.85	1,756,874,236.86
减：营业成本	1,381,627,885.57	1,666,487,238.69
税金及附加	5,628,026.23	8,407,988.82
销售费用		
管理费用	26,327,482.66	25,746,208.07
研发费用		
财务费用	8,134,535.36	10,351,898.27
其中：利息费用		
利息收入		
资产减值损失		
加：其他收益	2,338,554.74	2,010,455.58
投资收益（损失以“-”号填列）		
其中：对联营企业和合营企业的投资收益		
公允价值变动收益（损失以“-”号填列）		
资产处置收益（损失以“-”号填列）		
二、营业利润（亏损以“-”号填列）	24,688,194.77	47,891,368.59
加：营业外收入	10,230.62	8,673.46
减：营业外支出	460,345.68	11,400.75
三、利润总额（亏损总额以“-”号填列）	24,238,079.71	47,888,641.30
减：所得税费用	15,393,368.82	22,414,021.31
四、净利润（净亏损以“-”号填列）	8,844,710.89	25,474,619.99
（一）持续经营净利润（净亏损以“-”号填列）		
（二）终止经营净利润（净亏损以“-”号填列）		
五、其他综合收益的税后净额		
（一）不能重分类进损益的其他综合收益		
1. 重新计量设定受益计划变动额		
2. 权益法下不能转损益的其他综合收益		
.....		
（二）将重分类进损益的其他综合收益		
1. 权益法下可转损益的其他综合收益		
2. 可供出售金融资产公允价值变动损益		
3. 持有至到期投资重分类为可供出售金融资产损益		
4. 现金流量套期损益的有效部分		
5. 外币财务报表折算差额		
.....		
六、综合收益总额		
七、每股收益：		
（一）基本每股收益		
（二）稀释每股收益		



# 现金流量表

会企 03 表  
单位：元

2023年度

编制单位：北京城建安实控股集团有限公司



项 目	本期金额	上期金额
一、经营活动产生的现金流量：		
销售商品、提供劳务收到的现金	1,661,208,033.67	1,548,318,979.20
收到的税费返还		
收到其他与经营活动有关的现金	189,776,379.10	338,315,414.25
经营活动现金流入小计	1,850,984,412.77	1,886,634,393.45
购买商品、接受劳务支付的现金	1,502,657,793.75	1,621,980,209.09
支付给职工以及为职工支付的现金	18,320,230.83	16,225,092.37
支付的各项税费	68,717,524.12	99,213,403.53
支付其他与经营活动有关的现金	317,853,320.14	158,586,616.81
经营活动现金流出小计	1,807,548,868.84	1,896,005,321.80
经营活动产生的现金流量净额	43,435,543.93	-9,370,928.35
二、投资活动产生的现金流量：		
收回投资收到的现金	3,000,000.00	448,516.70
取得投资收益收到的现金	52,318.65	21,060.62
处置固定资产、无形资产和其他长期资产收回的现金净额		
处置子公司及其他营业单位收到的现金净额		
收到其他与投资活动有关的现金		
投资活动现金流入小计	3,052,318.65	469,577.32
购建固定资产、无形资产和其他长期资产支付的现金	862,304.43	1,526,306.72
投资支付的现金	8,100,000.00	1,100,000.00
取得子公司及其他营业单位支付的现金净额		
支付其他与投资活动有关的现金		
投资活动现金流出小计	8,962,304.43	3,626,306.72
投资活动产生的现金流量净额	-5,909,985.78	-2,156,729.40
三、筹资活动产生的现金流量：		
吸收投资收到的现金		
取得借款收到的现金	340,000,000.00	270,000,000.00
收到其他与筹资活动有关的现金		
筹资活动现金流入小计	340,000,000.00	270,000,000.00
偿还债务支付的现金	340,000,000.00	270,000,000.00
分配股利、利润或偿付利息支付的现金	290,000,000.00	256,000,000.00
支付其他与筹资活动有关的现金	15,181,517.96	12,033,937.85
筹资活动现金流出小计	305,181,517.96	2,000,000.00
筹资活动产生的现金流量净额	45,181,517.96	270,033,937.85
四、汇率变动对现金及现金等价物的影响		
五、现金及现金等价物净增加额	-1,561,595.60	
加：期初现金及现金等价物余额	164,276,252.41	175,837,848.01
六、期末现金及现金等价物余额	156,620,292.60	164,276,252.41



# 所有者权益变动表

单位：元

2023年度



项	本年年额						上年金额									
	实收资本 (或股本)	其他权益工具		资本公积	其他综合收益	盈余公积	未分配利润	所有者权益合计	实收资本 (或股本)	其他权益工具		资本公积	其他综合收益	盈余公积	未分配利润	所有者权益合计
		优先股	永续债							其他	优先股					
一、上年年末余额	132,137,500.00			23,975,010.87		47,815,731.12	248,356,028.80	452,284,660.99	132,137,500.00			23,975,010.87		43,230,289.72	231,776,811.93	431,119,632.52
加：会计政策变更																
前期差错更正																
其他																
二、本年年初余额	132,137,500.00			23,975,010.87		47,815,731.12	247,119,692.02	451,047,724.21	132,137,500.00			23,975,010.87		43,230,289.72	229,449,502.91	428,792,303.50
三、本年年增减变动金额（减少以“-”号填列）						1,592,047.96	7,232,662.93	8,844,710.89						4,585,431.60	18,967,121.89	23,492,537.49
（一）综合收益总额																
（二）所有者投入和减少资本																
1. 所有者投入的普通股																
2. 其他权益工具持有者投入资本																
3. 股份支付计入所有者权益的金额																
4. 其他																
（三）利润分配						1,592,047.96	1,592,047.96	3,184,095.92						4,585,431.60	6,567,494.10	11,152,925.70
1. 提取盈余公积						1,592,047.96	1,592,047.96	3,184,095.92						4,585,431.60	4,585,431.60	9,170,863.20
2. 对所有者（或股东）的分配															1,982,062.50	1,982,062.50
3. 其他																
（四）所有者权益内部结转																
1. 资本公积转增资本（或股本）																
2. 盈余公积转增资本（或股本）																
3. 盈余公积弥补亏损																
4. 设定受益计划变动额结转留存收益																
5. 其他																
四、本年年末余额	132,137,500.00			23,975,010.87		49,407,779.28	254,372,154.95	459,892,435.10	132,137,500.00			23,975,010.87		47,815,731.12	248,356,638.80	452,284,660.99



# 汕头市建安实业(集团)有限公司

## 2023年度财务报表附注

(除另有注明外,所有金额均以人民币元为货币单位)



### 公司简介

汕头市建安实业(集团)有限公司统一社会信用代码914405001927206939,注册资本13,213.75万元,成立于1984年12月29日。经营范围建筑工程施工;市政公用工程施工;地基与基础工程;建筑装修装饰工程;起重设备安装工程;机电工程施工;消防设施工程;建筑智能化工程;管道工程施工;体育场所设施工程;土石方工程;园林绿化;公路养护;交通安全设施养护;机械设备租赁及维修;电梯安装;金属门窗安装;建筑幕墙工程;水利水电工程;桥梁工程;隧道工程;城市及道路照明工程;建设工程技术咨询服务;房屋租赁;建筑劳务分包;销售:家具,建筑材料。

本财务报表由汕头市建安实业(集团)有限公司采用统一会计政策汇编编制成,包括:汕头市建安实业(集团)有限公司汕头总部、汕头市建安实业(集团)有限公司深圳分公司(非法人资格)、深圳市锦丰投资发展有限公司。

### 二、主要会计政策与会计估计

#### (一) 会计制度

本(集团)公司执行企业会计准则及其补充规定。

#### (二) 会计年度

本(集团)公司会计年度自公历1月1日起至12月31日止。

#### (三) 记帐本位币

本(集团)公司以人民币为记帐本位币。

#### (四) 记帐原则和计价基础

本(集团)公司以权责发生制为记帐基础,以历史成本为计价原则。

#### (五) 现金等价物的确定标准

现金等价物是指企业持有的期限短(一般是指从购买日起三个月内到期)、流动性强、易于转换为已知金额现金、价值变动风险很小的投资。

#### (六) 短期投资核算方法

本(集团)公司的短期投资按取得时实际支付的全部价款扣除其中包含的已宣告但尚未领取的现金股利或利息入账。短期投资持有期间所收到的股利或利息等冲减投资成本;处置时按实际收到的价款扣除账面价值后的差额确认为投资收益或损失,计入当期损益。

#### (七) 坏账核算方法

##### 1. 坏账的确认标准

对因债务人撤销、破产,依照法律清偿程序后确实无法收回的应收款项;因债务人死亡,既无遗产可清偿,又无义务承担人,确实无法收回的应收款项;因债务人逾期未履行偿债义务并有确凿证据表明,确实无法收回的应收款项,按照本(集团)公司管理权限批准核销。

##### 2. 坏账损失的核算方法

采用备抵法核算,按个别认定法估算坏账损失。

#### (八) 存货核算方法

##### 1. 存货分类



工程施工、低值易耗品。

2. 取得和发出的计价方法

发出材料和产成品按实际成本法计价。

3. 低值易耗品和包装物的摊销方法

低值易耗品领用采用一次摊销法。

4. 存货的盘存制度

采用定期盘存制。

(九) 固定资产及折旧核算方法

1. 固定资产标准:

指为生产商品、提供劳务、出租或经营管理而持有的并且使用期限超过一年、单位价值在2,000元以上或单位价值虽低于2,000元,但根据资产使用年限需要作为固定资产管理的有形资产均作为固定资产。

2. 固定资产的分类:

房屋建筑物、车辆、机器设备、管理用具。

3. 固定资产的取得计价:

一般遵循实际成本计价原则计价。

4. 固定资产折旧采用年限平均法分类计提:

固定资产按实际成本计价,固定资产折旧采用直线法平均计算,并按固定资产类别、原价、估计经济使用年限,预计残值率5%。

(十) 收入确认原则

1. 营业收入

营业收入以款项收讫、按合同规定进行价款结算或按合同规定的工程形象进度分次确认已完阶段工程结算确认收益的实现。

2. 提供劳务

在同一年度内开始并完成,在劳务已经提供,收到价款或取得收取价款的依据时,确认劳务收入的实现;如劳务的开始和完成分属不同的会计年度,在提供劳务交易的结果能够可靠估计的情况下,在资产负债表日按完工百分比法确认相关的劳务收入。

(十一) 本年度主要会计政策、会计估计的变更和重大会计差错更正及其影响

1. 2023年度本(集团)公司未发生会计政策与会计估计的变更。

2. 2023年度本(集团)公司不存在重大的应披露而未披露的会计差错。

三、税项:

本(集团)公司适用的主要税种、税率:

税种	税率
增值税:	3~13%
城建税:	5~7%
教育费附加:	3%
地方教育附加:	2%
企业所得税	25%

四、 会计报表主要项目注释

(一) 资产负债表有关项目注释



1. 货币资金		期末余额	<u>136,620,292.60</u>
其中： 现金			1,146,462.37
银行存款			135,473,830.23
其他货币资			-
合计			136,620,292.60
2. 应收票据		期末余额	<u>1,254,979.82</u>
3. 应收账款		期末余额	<u>793,300,708.99</u>
大额往来披露：			
汕头珠港新城市政配套	2,928,808.53		
英红中学综合楼等	38,226,383.52		
博罗威博金属科技项目	12,650,000.00		
4. 预付账款		期末余额	<u>130,356,467.11</u>
大额往来披露：			
中海汤泉商住楼	1,652,000.00		
汕头海美国旅卫保中心	5,058,375.47		
云南浮选厂技改项目	10,490,240.90		
5. 其他应收款		期末余额	<u>180,447,328.41</u>
大额往来披露：			
漳浦鹿溪南岸片区	4,511,413.11		
汕头电力安装总公司	1,300,555.10		
第三工程公司	69,164,811.18		
6. 存货		期末余额	<u>10,122,732.85</u>
其中：工程施工	10,122,732.85		
7. 其他流动资产		期末余额	<u>194,867.20</u>
8. 长期股权投资		期末余额	<u>58,158,615.58</u>
其中：			
漳州龙邦材料科技有限公司	36,948,358.70		
惠州建安安邦公司	3,645,266.79		
惠州建华安泰实业公司	5,164,990.09		
建业劳务公司	3,200,000.00		
深圳市泰来置业有限公司	8,000,000.00		
深圳市建安建设发展有限公司	100,000.00		
深圳市德厚农业有限公司	800,000.00		
深圳市赫春健康管理有限公司	300,000.00		
9. 固定资产		期末余额	<u>82,630,834.79</u>
其中：固定资产原值	191,945,319.55		
固定资产折旧	109,314,484.76		
10. 短期借款		期末余额	<u>220,000,000.00</u>
11. 应付票据		期末余额	<u>2,167,881.88</u>
12. 应付账款		期末余额	<u>499,930,780.03</u>
大额往来披露：			
广州东凌房地产公司	6,198,368.00		
富士君悦府项目	12,104,460.59		
中山明彩智慧	42,728,818.49		



13. 预收账款		期末余额	<u>32,575,057.97</u>
大额往来披			
银海广场	1,300,000.00		
揭东污水处理厂	1,290,000.00		
会展中心	3,726,377.00		
14. 应付职工薪酬		期末余额	<u>1,700,000.00</u>
15. 应交税费		期末余额	<u>3,708,904.05</u>
16. 其他应付款		期末余额	<u>170,967,857.23</u>
大额往来披			
东莞分公司	1,999,427.99		
清远分公司	36,196,094.74		
肇庆分公司	9,601,267.97		
17. 长期借款		期末余额	<u>1,000,000.00</u>
18. 其他非流动负债		期末余额	<u>1,143,911.09</u>
其中：专项应付款	485,000.00		
住房周转金	658,911.09		
19. 实收资本		期末余额	<u>132,137,500.00</u>
20. 资本公积		期末余额	<u>23,975,010.87</u>
21. 盈余公积		期末余额	<u>49,407,769.28</u>
22. 未利润分配		期末余额	<u>254,372,154.95</u>
其中：本年利润	8,844,710.89		
加：期初未分配利润	248,356,628.80		
以前年度损益调整	-1,237,136.78		
减：本期已分配利润	1,592,047.96		
减：应付投资者利润	-		
合计	254,372,154.95		

(二) 利润表有关项目注释

1. 营业收入		本期金额	<u>1,444,067,569.85</u>
其中：主营收入	1,438,832,910.19		
其他业务收入	5,234,659.66		
2. 营业成本		本期金额	<u>1,381,627,885.57</u>
其中：主营成本	1,380,358,685.58		
其他业务成本	1,269,199.99		
3. 税金及附加		本期金额	<u>5,628,026.23</u>
4. 管理费用		本期金额	<u>26,327,482.66</u>
5. 财务费用		本期金额	<u>8,134,535.36</u>
6. 投资收益		本期金额	<u>2,338,554.74</u>
7. 营业外收入		本期金额	<u>10,230.62</u>
8. 营业外支出		本期金额	<u>460,345.68</u>
9. 所得税费用		本期金额	<u>15,393,368.82</u>
10. 净利润		本期金额	<u>8,844,710.89</u>







统一社会信用代码  
91440500721177834T

# 营业执照

(副本)(1-1)

扫描二维码登录“国家企业信用信息公示系统”，了解更多登记、备案、许可、监管信息



名称	广东省中联建会计师事务所有限公司	注册资本	人民币壹佰零壹万元
类型	有限责任公司(自然人投资或控股)	成立日期	2000年01月28日
法定代表人	蔡泽彬	住所	汕头市衡山路7号亿兴大厦901房之一
经营范围	注册会计师业务；非居住房地产租赁； 经相关部门批准后方可开展经营活动 (依法须经批准的项目，经相关部门批准后方可开展经营活动)		



登记机关

2023年02月28日

<http://www.gsxt.gov.cn>

国家企业信用信息公示系统网址:

市场主体应当于每年1月1日至6月30日通过国家企业信用信息公示系统报送公示年度报告

国家市场监督管理总局监制

证书序号:0004881

### 说明

- 1、《会计师事务所执业证书》是证明持有人经财政部门依法审批，准予执行注册会计师法定业务的凭证。
- 2、《会计师事务所执业证书》记载事项发生变动的，应当向财政部门申请换发。
- 3、《会计师事务所执业证书》不得伪造、涂改、出租、出借、转让。
- 4、会计师事务所终止或执业许可注销的，应当向财政部门交回《会计师事务所执业证书》。

发证机关:



中华人民共和国财政部制

## 会计师事务所 执业证书

名称: 广东省中联建会计师事务所有限公司

首席合伙人:

主任会计师: 蔡泽彬

经营场所: 汕头市衡山路7号亿兴大厦9楼

组织形式: 有限责任

执业证书编号: 44050017

批准执业文号: 粤财注协[2000]84号

批准执业日期: 2000年01月13日



7

# 固定办公场地证明

权利人			
深圳市锦丰投资发展有限公司[100%]*****			
土地			
宗地号	T303-0017	宗地面积	5082m <sup>2</sup>
土地用途	居住用地	所在区	
土地位置	南山区马家龙工业区		
使用年限	50年, 从1993年06月15日至2043年06月14日止。		
<p>工商局:</p> <p>深圳市锦丰投资发展有限公司名下的房产单身宿舍A栋(深房地字第400096965号)已抵押给我行, 特此证明。</p> <p style="text-align: center;">深房地字第 4000096965 号 (正本)</p> <p style="text-align: center;">深圳市规划与国土资源局(印章)</p> <p style="text-align: center;">登记日期 2003年03月28日</p>			

建筑物及其附着物			
房地产名称	单身宿舍A栋		
建筑面积	8684.47m <sup>2</sup>	套内建筑面积	**m <sup>2</sup>
用途	住宅	竣工日期	1996年08月13日
登记价	人民币8390759.00		
他项权利摘要及附记			
非市场商品房, 发证证, 2003年该权利人变更名称及法定代表人。			
抵押摘要:			
1). 2002年03月01日抵押给中国建设银行深圳市分行, 编号2002A0412;			
2003年04月11日注销抵押1, 编号为2002A0412。			
2). 2003年04月11日抵押给建设银行深圳市分行, 编号2003A1238(947);			
抵押编号: 深房地押字第 2003A1238(947)			
抵押权人: 建设银行分行			
经办人: 2004年10月21日			
深圳市房地产权登记中心抵押登记专用章(5)			
抵押编号: 深房地押字第 200407977			
抵押权人: 建设银行分行			
经办人: 2004年10月21日			
深圳市房地产权登记中心抵押登记专用章(5)			
抵押编号: 深房地押字第 200407977			
2005年09月28日注销抵押4, 编号为200409726。			
经办人: 2004年11月22日			
深圳市房地产权登记中心抵押登记专用章(5)			
4). 2004年12月03日抵押给上海浦东发展银行深圳分行, 编号2004409726(15211);			
抵押与权利同一本抵押押证			
5). 2005年11月10日抵押给上海浦东发展银行深圳分行, 编号4D05003068(1006);			

权利人			
深圳市锦丰投资发展有限公司[100%]*****			
土地			
宗地号	T303-0017	宗地面积	5082m <sup>2</sup>
土地用途	居住用地	所在区	
土地位置	南山区马家龙工业区		
使用年限	50年, 从1993年06月15日至2043年06月14日止。		
<p>工商局:</p> <p>深圳市锦丰投资发展有限公司名下的房产单身宿舍B栋(深房地字第400096963号)抵押给我行, 特此证明。</p> <p style="text-align: center;">深房地字第 4000096963 号 (正本)</p> <p style="text-align: center;">深圳市规划与国土资源局(印章)</p> <p style="text-align: center;">登记日期 2003年03月28日</p>			

建筑物及其附着物			
房地产名称	单身宿舍B栋		
建筑面积	3422.48m <sup>2</sup>	套内建筑面积	**m <sup>2</sup>
用途	住宅	竣工日期	1996年08月13日
登记价	人民币3501545.00		
他项权利摘要及附记			
非市场商品房, 发证证, 2003年该权利人变更名称及法定代表人。			
抵押摘要:			
1). 2002年03月01日抵押给中国建设银行深圳市分行, 编号2002A0412;			
2003年04月11日注销抵押1, 编号为2002A0412。			
2). 2003年04月11日抵押给建设银行深圳市分行, 编号2003A1238(947);			
抵押编号: 深房地押字第 2003A1238(947)			
抵押权人: 建设银行分行			
经办人: 2004年10月21日			
深圳市房地产权登记中心抵押登记专用章(5)			
抵押编号: 深房地押字第 200407977			
抵押权人: 建设银行分行			
经办人: 2004年10月21日			
深圳市房地产权登记中心抵押登记专用章(5)			
抵押编号: 深房地押字第 200407977			
2005年09月28日注销抵押4, 编号为200409726。			
经办人: 2004年11月22日			
深圳市房地产权登记中心抵押登记专用章(5)			
4). 2004年12月03日抵押给上海浦东发展银行深圳分行, 编号2004409726(15211);			
5). 2006年10月26日抵押给上海浦东发展银行深圳分行, 编号3D06018591(18368);			
2005年09月28日注销抵押4, 编号为2004409726。			

## 变更（备案）通知书

[2015]第82875640号

深圳市锦丰投资发展有限公司：

我局已于二〇一五年一月廿三日对你企业申请的（股东、企业类型）变更予以核准；对你企业的（董事、高管人员）予以备案，具体核准变更（备案）事项如下：

变更前股东：	股东名称	出资额	出资比例
	黄泽辉	20万元	1.6722%
	汕头市建安实业（集团）有限公司	1076万元	89.9665%
	张华湖	20万元	1.6722%
	黄少华	80万元	6.6889%
变更后股东：	股东名称	出资额	出资比例
	汕头市建安实业（集团）有限公司	1196万元	100%

变更前企业类型： 有限责任公司

变更后企业类型： 有限责任公司（法人独资）

备案前董事： 黄少晖（执行（常务）董事）

备案后董事： 黄少华（执行（常务）董事）

备案前高管人员： 黄少华（总经理）

备案后高管人员： 黄少晖（总经理）



深圳市市场监督管理局

二〇一五年一月廿三日

(南注1)

# 深圳市锦丰投资发展有限公司的企业信用信息资料



## 基础身份信息

### 登记备案信息

注册号 440301103223536  
统一社会信用代码  
企业名称 深圳市锦丰投资发展有限公司  
法定代表人 黄少辉  
住所 深圳市南山区马家龙工业区单身宿舍A栋底层  
成立日期 1994年6月30日  
营业期限 自1994年6月30日至2022年6月30日  
核准日期 2015-01-23  
认缴注册资本总额 (人民币)1196.0000万元  
企业类型 有限责任公司(法人独资)  
经营范围 投资兴办实业(具体项目另行申报);国内商业、物资供销业(不含专营、专控和专卖商品);  
建筑材料的购销;自有房屋租赁。  
企业登记状态 登记成立  
年检情况 2012年度已年检  
年报情况 2014年度已年报

### 股东登记信息

股东名称	出资额	出资比例
汕头市建安实业(集团)有限公司	1196.0000	100.0000%

### 税务登记信息(国税)

纳税人识别号 44030089220469X  
纳税人状态 开业

### 税务登记信息(地税)

纳税人识别号 44030089220469X  
纳税人状态 开业

### 企业参保信息

社保单位编号 60020410  
投保起始年 2003  
投保起始月 5  
当前状态 正常  
参保总人数 26



# 营业执照



统一社会信用代码  
914405001927206939

## 营业执照 (副本) (16-2)

扫描二维码登录“国家企业信用信息公示系统”了解更多登记、备案、许可、监管信息



名称 汕头市建安实业(集团)有限公司

类型 有限责任公司(自然人投资或控股)

法定代表人 黄少华

注册资本 人民币壹亿叁仟贰佰壹拾叁万柒仟伍佰元

成立日期 1984年12月29日

住所 汕头市龙湖区华山路14号

### 经营范围

建筑工程施工；市政公用工程施工；地基与基础工程；建筑装饰工程；起重设备安装工程；机电工程施工；消防设施工程；建筑智能化工程；管道工程施工；体育场设施工程；土石方工程；园林绿化；公路养护；交通安全设施养护；机械设备及租赁及维修；电梯安装；金属门窗安装；建筑幕墙工程；水利水电工程；桥梁工程；隧道工程；城市及道路照明工程；建设工程技术咨询服务；房屋租赁；建筑劳务分包；销售；建筑材料、建筑材料的销售；依法须经批准的项目，经相关部门批准后方可开展经营活动)

登记机关



国家企业信用信息公示系统网址：<http://www.gsxt.gov.cn>

市场主体应当于每年1月1日至6月30日通过国家企业信用信息公示系统报送公示年度报告

国家市场监督管理总局监制



# 营业执照 (副本)

统一社会信用代码 914403007085658678

名称 汕头市建安实业(集团)有限公司深圳分公司  
主体类型 有限责任公司分公司  
经营场所 深圳市南山区玉泉路128号  
负责人 杨帆  
成立日期 1999年06月24日

## 重要提示

- 1、商事主体的经营范围由章程确定。经营范围中属于法律、法规规定应当经批准的项目，取得许可审批文件后方可开展相关经营活动。
- 2、商事主体经营范围和许可审批项目等有关事项及年报信息和其他信用信息，请登录深圳市市场和质量监督管理委员会商事主体信用信息公示平台(网址<http://www.szcredit.com.cn>)或扫描执照的二维码查询。
- 3、商事主体须于每年1月1日-6月30日向商事登记机关提交上一年度的年度报告。商事主体应当按照《企业信息公示暂行条例》等规定向社会公示商事主体信息。



登记机关



2017年04月06日






## 2、投标人业绩

投标人业绩情况					
序号	工程名称	工程类型	合同签订日期/竣工验收时间	合同金额(万元)	备注(在建/完工)
1	澄海区东片取水头部迁移工程设计施工一体化	给水工程	2022.07.21	14361.75	完工
2	汕头市龙湖区排水防涝系统改造及配套设施建设项目-新津街道子项目施工	排水工程	2024.10.17	10353.24	在建
3	福田区优饮水入户和二次供水提标改造查漏补缺工程(梅林街道) I 标	给水工程	2024.10.11	4206.37	在建

## 2.1 澄海区东片取水头部迁移工程设计施工一体化

### 中标通知书

汕澄公资交建201927号

工程名称	澄海区东片取水头部迁移工程设计施工一体化		
招标人	汕头市澄海区自来水公司		
招标代理机构	广东建设工程监理有限公司		
建设规模	建设1座取水泵站、原水输水管。项目远期总规模15万m <sup>3</sup> /d, 近期规模10万m <sup>3</sup> /d。输水管线拟采用一根DN1600管, 沿工业大道向东北铺设至金溪路, 沿金溪路向西铺设至南溪右岸, 再沿右岸向东铺设至溪南水厂, 引一根DN800管供原水给溪南水厂, 长100m; 采用两根DN1400管道, 通过顶管穿过南溪; 穿过南溪后沿樟隆路向东铺设至东部水厂; 输水主干管DN1600, 总长7.37km。本项目总投资约20705.22万元, 其中工程费约15012.82万元、施工图设计费约358.46万元。		
招标范围	澄海区东片取水头部迁移工程设计施工一体化, 其中包括但不限于: 设计范围(施工图设计、图纸变更、全过程的技术把关及跟踪服务、配合完成审核竣工图等)、施工范围(根据审定的施工图纸以及发包人发出的与本工程有关的一切文件, 包工、包材料、包工期、包质量、包安全生产、包文明施工、包招标范围内工程竣工验收通过、包结算)。		
招标方式	公开招标		
中标单位	联合体: 汕头市建安实业(集团)有限公司(牵头人)、中国市政工程中南设计研究总院有限公司(组成方)		
中标下浮率(%)	6.68	暂定中标价(元)	143617598.45
工程质量标准	设计要求的质量标准: 达到国家现行规范标准。 施工要求的质量标准: 达到国家现行规范“合格工程”标准。		
工期	①设计工期: 合同签订后40天内完成施工图设计; 施工图经审图机构提出修改意见后7日内完善相关设计文件。②施工工期: 2020年12月31日前交付使用。		
递交履约保证金时间	签订工程承包合同的同时。	履约保证金额	中标价的5%。
拟派项目负责人姓名	陈伟平	执业资格	一级建造师
		注册号	粤14406082779
办理退还投标保证金时限	招标人在发出中标通知书后5日内, 将投标保证金退回中标候选人以外的投标人; 与中标人签订合同后5日内, 将投标保证金退回中标人和其他中标候选人。		
招标人: (公章)	 交易中心: (公章) 2019年8月29日		
法定代表人: (签名或盖章)			
	  2019年8月29日		

正本

# 澄海区东片取水头部迁移工程 设计施工一体化

## 设计施工总承包合同

发包人： 汕头市澄海区自来水公司

承包人： 汕头市建安实业(集团)有限公司(牵头人)

中国市政工程中南设计研究总院有限公司

二〇一九年九月

## 第一部分 合同协议书

汕头市澄海区自来水公司（以下称发包人）采用设计施工一体化模式建设澄海区东片取水头部迁移工程设计施工一体化（以下简称“本项目”），汕头市建安实业（集团）有限公司（牵头人）、中国市政工程中南设计研究总院有限公司（以下称承包人）参加本项目投标并中标，为了加强建设实施管理工作，经双方充分协商一致，订立本设计施工总承包合同，以此共同恪守。

### 1、工程概况

(1) 工程名称：澄海区东片取水头部迁移工程设计施工一体化

(2) 工程地点：莲上水厂取水口上游约 170 米处。

(3) 初步设计及概算批复文号：[澄发改[2019]139 号]。

(4) 工程规模：建设 1 座取水泵站、原水输水管。项目远期总规模 15 万 m<sup>3</sup>/d，近期规模 10 万 m<sup>3</sup>/d。输水管线拟采用一根 DN1600 管，沿工业大道向东北铺设至金溪路，沿金溪路向西铺设至南溪右岸，再沿右岸向东铺设至溪南水厂，引一根 DN800 管供原水给溪南水厂，长 100m；采用两根 DN1400 管道，通过顶管穿过南溪；穿过南溪后沿樟隆路向东铺设至东部水厂；输水主干管 DN1600，总长 7.37km。本项目总投资约 20705.22 万元，其中工程费约 15012.82 万元、施工图设计费约 358.46 万元。

(5) 资金来源：财政资金及企业自筹。

### 2、工程内容、承包范围和承包方式

2.1 工程内容：本项目工程设计施工一体化。

2.2 承包范围：

设计范围：包括施工图设计、图纸变更、全过程的技术把关及跟踪服务、配合完成审核竣工图等。

施工范围：根据发包人审定的施工图纸以及发包人发出的与本工程有关的一切文件，包工、包材料、包工期、包质量、包安全生产、包文明施工、包招标范围内工程竣工验收通过、包结算。

2.3 承包方式：包设计、包施工、包工期、包安全、包文明施工、包相关配合服务。

2.4 发包人根据工程实施情况，有权对承包人的承包范围及内容进行适当调整，承包人必须无条件服从。

### 3、合同工期

3.1、本合同工期约定为：①设计工期：合同签订后 40 天内完成施工图设计；施工图经

审图机构提出修改意见后 7 日内完善相关设计文件。②施工工期：2020 年 12 月 31 日前交付使用。

3.2、本工程合同工期包括因承包人的设计未能达到发包人及相关政府部门的要求而需要修改或重新设计所涉及的额外工程期限，承包人被视为已对上述审批时间作出考虑和预留。

3.3、发包人根据工程实施情况，有权对合同工程工期（包括关键节点工期和竣工日期）进行适当调整。

#### 4、质量标准：

设计要求的质量标准：应达到国家现行规范标准的要求。

施工要求的质量标准：达到国家现行规范“合格工程”标准。

#### 5、职业健康安全目标和环境管理目标

(1) 职业健康安全目标：不发生安全事故。

(2) 环境管理目标：符合当地有关安全生产、文明施工的要求，争创文明样板工地。

#### 6、合同价款

6.1 本合同以人民币为报价和结算货币，除非发包人、承包人双方另有约定。

6.2 签约合同总价（下浮后）暂定为 143617598.45 元（大写：壹亿肆仟叁佰陆拾壹万柒仟伍佰玖拾捌元肆角伍分），下浮率为：6.68%，其中：建筑安装工程费（不含绿色施工安全防护措施费）暂定为 137688028.04 元；施工图设计费暂定为 3345148.72 元；绿色施工安全防护措施费暂定为 2584421.69 元（不列入降点范围）。

#### 7、工作分工

汕头市建安实业（集团）有限公司负责本项目的施工及总体协调等工作，中国市政工程中南设计研究总院有限公司负责本项目的设计等工作，本项目总承包项目负责人为 陈伟平；设计负责人为：陈才高。

#### 8、组成合同的文件

下列文件应被认为是组成本合同的一部分，并互为补充和解释，如各文件存在冲突之处，以如下排列次序在前者优先适用：

- (1) 合同协议书；
- (2) 中标通知书；
- (3) 专用合同条款；
- (4) 通用合同条款；

(5) 招标文件（含澄清文件）；

(6) 投标文件（含澄清文件）；

(7) 其他合同文件。

通过上述顺序解释仍无法明确的事项，由发包人与承包人协商解决；如协商不成，由发包人按照公平合理和有利于本工程建设的原则作出决定，如承包人对此决定不服的，应在接到发包人决定之日起三日内提出书面异议。如期满不提出书面异议的，视为同意发包人的决定。发包人收到承包人的书面异议后应作出进一步的决定。在发包人作出决定之前，承包人必须无条件先行执行发包人的决定。

#### 9、词语含义

合同协议书中有关词语含义与合同条款中分别赋予它们的定义相同。

#### 10、承包人承诺

承包人向发包人承诺按照合同约定进行设计、施工、竣工验收、移交、结算、管理及配合服务，并在质量保修期内承担工程质量保修责任。

#### 11、发包人承诺

发包人向承包人承诺按照合同约定的期限和方式支付合同价款及按合同约定应支付的其它款项。

#### 12、履约担保

承包人履约担保金额为合同价的 5%，如承包人为联合体单位，由牵头人提供履约担保。

#### 13、合同生效

合同订立时间：2019 年 9 月 25 日。

合同订立地点：汕头市澄海区。

本合同自发包人、承包人双方法定代表人（或其委托代理人）签字并加盖公章之日起生效，至本工程质量保修期满且竣工结算满 60 日并同时双方的责任、义务履行完毕时终止。

#### 14、合同份数

本合同正本一式四份，承、发包人各执二份；副本八份，发包人执二份，承包人执六份。合同正、副本具有同等效力，但当合同正本与副本的表述不一致时，以合同正本为准。

发包人（发包人）：汕头市澄海区自来水公司  
地址：汕头市澄海区城区文祠东路34号  
法定代表人：  
授权代理人：  
授权代理人联系电话：



承包人（承包人1）：汕头市建安实业（集团）有限公司  
地址：汕头市龙湖区华山路14号  
法定代表人：  
授权代理人：  
授权代理人联系电话：



开户银行：  
账号：  
邮编：  
固定电话：0754-85723211

开户银行：建行汕头金沙支行  
账号：44001651401050578321  
邮编：5151041  
固定电话：0754-88920274

承包人（承包人2）：中国市政工程中南设计研究总院有限公司  
地址：武汉市江岸区解放公园路41号  
法定代表人：  
授权代理人：  
授权代理人联系电话：



开户银行：中国建设银行股份有限公司武汉城建支行  
账号：42001116253050000970  
邮编：430010  
固定电话：027-82415421

市政基础设施工程

## 建设工程竣工验收报告

工程名称：澄海区东片取水头部迁移工程

建设单位（公章）：汕头市澄海区益民水务有限公司

竣工验收日期：2022年7月21日

发出日期：2022年7月21日





市政基础设施工程

工程名称	澄海区东片取水头部迁移工程	工程地点	澄海区莲上水厂取水口上游约170m处
工程规模（建筑面积、道路桥梁长度等）	设1座取水泵站、原水输水管。项目远期总规模15万m <sup>3</sup> /d。近期规模10万m <sup>3</sup> /d。输水管线拟采用一根DN1600管，沿工业大道向东北铺设至金溪路，沿金溪路向西铺设至南溪右岸，再沿右岸向东铺设至溪南水厂，引一根DN800管供原水给溪南水厂，长100m；采用两根DN1400管道，通过顶管穿过南溪；穿过南溪后沿樟隆路向东铺设至东部水厂；输水主管DN1600，总长7.37km。	工程造价（万元）	14027
结构类型	/	开工日期	2019年10月28日
施工许可证号	440515202011270102	竣工日期	2022年7月21日
监督单位	汕头市澄海区工程质量监督检测站	监督登记号	20201101-03
建设单位	汕头市澄海区益民水务有限公司	总施工单位	汕头市建安实业（集团）有限公司
勘察单位	汕头市粤东工程勘察院	施工单位（土建）	汕头市建安实业（集团）有限公司
设计单位	中国市政工程中南设计研究总院有限公司	施工单位（设备安装）	汕头市建安实业（集团）有限公司
监理单位	福建安华发展有限公司	工程检测单位	汕头市澄海区工程质量监督检测站
其他主要参建单位	/	其他主要参建单位	/
专项验收情况			
专项验收名称	证明文件发出日期	文件编号	对验收的意见
单位（子单位） 工程质量竣工验收记录	2021年 6月 15日	市政竣·通-10	合格
	2021年 8月 10日	市政竣·通-10	合格
	2021年 8月 10日	市政竣·通-10	合格
	2021年 8月 12日	市政竣·通-10	合格
	2021年 9月 18日	市政竣·通-10	合格
法律法规规定的 其他 验收文件	年 月 日		
	年 月 日		
	年 月 日		
附有关证明文件			
施工许可证	2020年 11月 27日	440515202011270102	合格
施工图设计文件 审查意见	2019年 11月 20日	汕询审【2019】092B	合格
施工图设计文件 审查意见	2020年 11月 2日	汕询审【2019】092B	合格
工程竣工报告	2021年 9月 28日	市政管-4	合格
工程质量评估报告	2021年 12月 10日	市政竣·通-5	合格
勘察质量检查报告	2021年 12月 3日	市政竣·通-6	合格
设计质量检查报告	2021年 12月 3日	市政竣·通-7	合格
工程质量保修书	2022年 7月 21日	市政竣·通-8	合格

市政基础设施工程

工程完成情况	工程已按设计图完成合同约定的所有施工项目		
工程质量情况	土建	工程土建质量符合设计及施工验收规范要求，验收合格	
	设备安装	工程设备安装符合设计及施工验收规范要求，验收合格	
工程未达到使用功能的部位(范围)	无		
参加验收单位意见	建设单位	监理单位	施工单位
	 项目负责人: <u>林</u> 2022年7月21日	 总监理工程师: <u>林</u> 注册号: 44009194 有效期: 2025.01.09 2022年7月21日	 项目负责人: (执业资格证章) <u>陈伟平</u> 注册号: 4060802779(00) 建筑 市政 水利 2020.01.26 2022年7月21日
	分包单位	设计单位	勘察单位
	(公章) 项目负责人: (执业资格证章)	 (公章) 项目负责人: (执业资格证章)	 (公章) 项目负责人: (执业资格证章)
年 月 日  注册号: 4260125-13002 有效期: 至2022年12月	年 月 日  注册号: 44009194 有效期: 至2022年12月		

## 2.2 汕头市龙湖区排水防涝系统改造及配套设施建设项目-新津街道子项目施工

### 中标通知书

(正本-联合体成员)

施招中字(2024)第022号

工程名称	汕头市龙湖区排水防涝系统改造及配套设施建设项目-新津街道子项目施工		
招标人	汕头市龙湖区城市管理和综合执法局		
招标代理机构	广东启正招标代理有限公司		
建设规模	(详细情况见招标文件)项目预算编制总投资128020026.34元,其中建设工程费用104480284.17元,工程建设其他费用17443550.44元,工程预备费6096191.73元,届时以预算审核为准。		
招标内容	根据审定的施工图纸以及招标人发出的与本工程有关的一切文件,包工、包材料、包工期、包质量、包安全生产、包文明施工、施工场地必须符合“六个百分百”要求及其他相关要求、包竣工图编制、包招标范围内工程竣工验收通过、包结算、包保修、包移交。		
中标人	(牵头人)中铁建设集团有限公司/ (联合体成员)汕头市建安实业(集团)有限公司		
中标下浮率	1.08%		
中标价	103532447.67元(大写:壹亿零叁佰伍拾叁万贰仟肆佰肆拾柒元陆角柒分)		
质量标准	达到国家现行施工质量验收标准的合格或以上标准。		
计划工期	480天		
递交履约保证金截止时间	在签订合同前提交。	履约保证金额	10353244.77元
拟派项目负责人姓名	陈朝新	资质资格	注册一级建造师 证书编号:京1112013201324092
法定代表人:(签名或盖章)			
招标人:(公章)			
交易中心:(公章)			

注:本《中标通知书》正本壹份发给中标单位;副本肆份由招标人、招标代理机构、档案部门、交易中心各执壹份存档。

(GF—2017—0201)

# 建设工程施工合同

工程名称：汕头市龙湖区排水防涝系统改造及配套设施建设  
项目-新津街道子项目施工

发 包 人：汕头市龙湖区城市管理和综合执法局

承 包 人：(牵头人) 中铁建设集团有限公司、  
(成员) 汕头市建安实业(集团)有限公司

中华人民共和国住房和城乡建设部

制定

国家市场监督管理总局

## 第一部分 合同协议书

发包人（全称）：汕头市龙湖区城市管理和综合执法局

承包人（全称）：（牵头人）中铁建设集团有限公司、

（成员）汕头市建安实业（集团）有限公司

根据《中华人民共和国民法典》、《中华人民共和国建筑法》及有关法律、法规规定，遵循平等、自愿、公平和诚实信用的原则，双方就汕头市龙湖区排水防涝系统改造及配套设施建设项目-新津街道子项目施工及有关事项协商一致，共同达成如下协议：

### 一、工程概况

1. 工程名称：汕头市龙湖区排水防涝系统改造及配套设施建设项目-新津街道子项目施工

2. 工程地点：汕头市龙湖区新津街道、珠池街道、金霞街道

3. 工程立项批准文号：汕龙发预（2022）20号

4. 工程内容：（一）排涝通道建设及内涝点治理：拟于黄山路新建排涝泵站1座及配套DN1000进水管、DN600压力出水管，设计规模0.70立方米/秒；光和街新建排涝泵站1座及配套DN600-DN2000进水管、DN1200压力出水管，设计规模2.50立方米/秒；新建丽日小学排涝泵站1座及配套DN800进水管、DN600压力出水管；设计排涝规模0.50立方米/秒；二线沟新建末端排涝泵站1座及配套DN1000-DN2000进水管、DN1800压力出水管，设计规模5.0立方米/秒；于404乡道、珠业四街、珠合市场周边、丽日街等多处新建及改扩建DN400-DN800雨水管道，长度约为2.42公里，DN300-DN400污水管道，长度约为1.32公里。

（二）区管市政道路雨污水管网完善：拟于区管路新建及改扩建DN300-DN500污水管道，长度约为2.55公里，DN300-DN600雨水管道，长度约为0.52公里；区间路新建及改扩建DN300-DN400污水管道，长度约为1.25公里，DN300-DN400雨水管道，长度约为0.37公里。

（三）排水单元排口接驳完善及错混接整改：拟改造区管路错混接节点425处，新建DN300-DN800雨水管道长度约0.58公里，新建DN300-DN600污水管道长度约1.53公里。

（四）区管道路地下排水管网病害缺陷修复：拟实施新津街道片区排水管网病害缺陷修复569处，其中非开挖方式实施修复330处，开挖方式实施修复239处。另外，针对珠池、金霞街道现状管网疏通发现的57处流沙点进行修复。

5. 工程承包范围：根据审定的施工图纸以及发包人发出的与本工程有关的一切文件，包工、包材料、包工期、包质量、包安全生产、包文明施工、施工场地必须符合“六个百分百”要求及其他相关要求、包竣工图编制、包招标范围内工程竣工验收通过、包结算、包保修、包移交、包备案。

## 二、合同工期

计划开工日期：\_\_\_\_\_年\_\_\_\_月\_\_\_\_日。

计划竣工日期：\_\_\_\_\_年\_\_\_\_月\_\_\_\_日。

工期总日历天数：480天。工期总日历天数与根据前述计划开竣工日期计算的工期天数不一致的，以工期总日历天数为准。

## 三、质量标准

工程质量符合国家现行行业有关的建设工程施工质量验收规范，达到国家现行施工质量验收标准的合格或以上标准，且符合主管部门质量监督的验收要求。

## 四、签约合同价与合同价格形式

### 1. 签约合同价（暂定）：

建设工程费为¥103532447.67元（大写）：人民币壹亿零叁佰伍拾叁万贰仟肆佰肆拾柒元陆角柒分，不含增值税价款为¥94983896.94元（大写）：人民币玖仟肆佰玖拾捌万叁仟捌佰玖拾陆元玖角肆分），增值税税率9%，增值税额¥8548550.73元（大写）：人民币捌佰伍拾肆万捌仟伍佰伍拾元柒角叁分】【其中绿色施工安全防护措施费暂按¥8363342.03元（大写）：人民币捌佰叁拾陆万叁仟叁佰肆拾贰元零叁分，和暂估价暂按¥8354303.56元（大写）：人民币捌佰叁拾伍万肆仟叁佰零叁元伍角陆分，不降点】。建设工程费中标价下浮率为1.08%。

正式合同价=（财政审核预算的建设工程费-绿色施工安全防护措施费-暂估价）×（1-中标下浮率）+绿色施工安全防护措施费+暂估价。（若合同签订前预算审核报告已完成，则按正式合同价签订本合同，并作为合同拨付基数。）

### 2. 合同价格形式：固定单价合同

## 五、项目经理

承包人项目经理：陈朝新。

## 六、合同文件构成

本协议书与下列文件一起构成合同文件：

- (1) 中标通知书（如果有）；
- (2) 投标函及其附录（如果有）；
- (3) 专用合同条款及其附件；
- (4) 通用合同条款；
- (5) 技术标准和要求；
- (6) 图纸；
- (7) 已标价工程量清单或预算书；
- (8) 其他合同文件。

在合同订立及履行过程中形成的与合同有关的文件均构成合同文件组成部分。

上述各项合同文件包括合同当事人就该项合同文件所作出的补充和修改，属于同一类内容的文件，应以最新签署的为准。专用合同条款及其附件须经合同当事人签字或盖章。

## 七、承诺

### 1. 发包人向承包人承诺

- (1) 筹集工程建设资金并按照合同约定的期限和方式支付合同价款。
- (2) 根据本项目建设监理及全过程造价咨询等单位核定的工程量，在财政资金到位的前提下，按约定拨付工程款，其中不低于工程进度款的 15%作为工人工资直接拨付给承包人在本合同约定的工程项目开户银行（项目所在地商业银行）设立的“工人工资支付专用账户”。

### 2. 承包人向发包人承诺

- (1) 按照法律法规规定及合同约定组织完成工程施工，确保工程质量和安全，不进行转包及违法分包，并在缺陷责任期及保修期内承担相应的工程维修责任。
- (2) 按照合同约定进行施工、竣工验收、移交、结算、管理及配合服务，并在质量保修期内承担工程质量保修责任。
- (3) 承包人应按发包人要求，接受发包人的项目资金监管。承包人应当在建设项目开工前，在项目所在地银行设立工资专户。根据本工程建设监理等单位核定的工程量，按约定拨付工程款，其中最少不低于工程进度款总量的 15%作为工人工资直接拨付给承包人在本合同约定的工程项目开户银行设立的“工人工资支付专用户”，确保有足额款项保证承包人支付工人工资，并建立劳动用工管理台账。每月月底向发包人提供工人工资支付明细表。人工费用拨付周期不得超过 1 个月。全面实行总承包单位代发制度，承包人对所承包项目所有务工人员的工资发放负直接责任，通过银行卡按月足额发放民工工资，不得将工人工资发放

给班组长。不得以工程款未到位等为由克扣或拖欠农民工工资，不得将合同应收工程款等经营风险转嫁给农民工。

(4) 办理《施工许可证》前在本合同约定的工程项目开户银行设立“工人工资支付专用户”，并将“工人工资支付专用户”账号等信息提供给发包人，作为本合同组成的一部分。

(5) 根据《汕头市人力资源和社会保障局 汕头市住房和城乡建设局 汕头市交通运输局 汕头市水务局 中国银行保险监督管理委员会汕头监管分局关于工程建设领域农民工工资支付保证金实施细则》（汕人社〔2022〕36号）的规定，中标人按规定出具工资保函或在中标人工资保证金专用账户存入工资保证金及工资保证金专户内资金的专款专用，与人力资源社会保障行政部门、项目行政主管部门、建设单位、开户银行签订协议，工资保证金或工资保函金额为施工合同总造价的3%缴纳工资保证金，工资保证金专用账户的缴存金额上限不超过500万元（含本数）。

(6) 根据《汕头市住房和城乡建设局关于实行“汕头市智慧工地（实名制）管理平台”工作有关问题的通知》（汕住建通〔2019〕65号）文件的规定，建设项目施工承包单位应开工前按规定实行实名制平台管理，建立内容准确完整的“三本台账”，做好实名制平台系统建设和按规定实实用工实名制管理。

(7) 承包人应充分考虑施工期间各类政策性调整风险系数，承包人必须配合发包人进行调整并施工。

(8) 按照《广东省建设工程施工扬尘污染防治管理办法（试行）的通知（粤办函〔2017〕708号文）》的要求，做好扬尘、噪音控制等文明施工措施。按照汕头市住建局《关于切实采取措施坚决强化施工扬尘防治工作的通知》（汕住建通〔2018〕121号）、《汕头市住建局关于进一步落实“六个100%”工地扬尘防治措施的通知》（汕住建通〔2019〕167号），严格落实“六个100%”的工作措施。

(9) 根据汕头市住建局《关于加快推进“汕头市建筑工地扬尘视频监控管理平台”接入工作的通知》（汕住建质通〔2019〕15号）、《关于启用“汕头市建筑工地扬尘视频监控管理平台”的通知》（汕住建质通〔2019〕12号）以及其他相关文件要求，严格落实安装工地监控系统，并向发包人提供视频实时查看权限及相关设备。

(10) 承包方需按照相关规定规范妥善处置建筑废料，同时承包方需在合同签署后的十个工作日内，与符合市、区行政部门要求的渣土收纳单位签订弃土弃渣处置协议书（合同），或提供其拥有的渣土收纳场产权证明材料。渣土收纳单位须持有汕头市城管局颁发的处置



(受纳)许可证(根据项目需求选择,类目包括城市建筑垃圾、淤泥、污水等),以确保其符合环境保护和城市规划的相关要求。

(11) 在项目施工过程中, 承包人应当采取相应的应急排涝和安全防护措施, 确保强降雨期间施工片区范围内不产生长时间积水内涝。承包人承诺至少配备有 4 台 800m<sup>3</sup>/h、4 台 500m<sup>3</sup>/h、2 台 300m<sup>3</sup>/h 流量应急排涝设备以及 30 名(或以上)(按 1 台设备 3 名工作人员配置)专业人员操作应急排涝相关设备。如在发包人规定合理时间内没有达到指定地点进行应急排涝的, 发包人有权聘请专业人员进行应急排涝相关工作, 费用由承包人支付。

(12) 承包人自行采购主要材料(管材等)、设备之前, 由承包人提供(满足技术标准和质量要求)不少于三个品牌供发包人(监理方在场)评选。附品牌材料(管材等)、设备相关资料给业主(包括且不限于: 出厂证明、合格证明、样品等)。采购单价需经过全过程造价咨询单位审定, 不超过预算审核造价。

(13) 承包人需配合发包人(监理方在场)现场随机对材料(管材等)和工程设备的抽样检测。

(14) 施工过程中如需项目变更的, 需设计、承包人、发包人、监理、全过程造价咨询单位五方到现场进行核实, 并针对变更事项的合理性予以研讨, 最终由设计、承包人、监理、全过程造价咨询单位各方项目经理及具体工作人员出具意见并确认后提交发包人予以审核并按程序实施。

(15) 承包人在项目施工过程中, 关键节点(由发包人说明确认)的施工和掩土需通知发包人到现场。

(16) 在项目施工过程中, 如遇到相关投诉, 承包人应该按程序妥善处理好问题; 如在施工过程中出现对房屋等建筑物或市政设施等造成震损等问题的, 承包人应该按程序妥善处理问题(赔偿或修复)。

(17) 承包人协助发包人按照法律法规规定履行项目报批手续及其他审批手续等相关事宜。

(18) 承包人在施工过程中, 必须服从发包人合理的要求, 否则发包人将对承包人做出相应的罚款。如承包人不服从发包人的合理要求而导致发包人需委托第三方进行相关服务工作的, 承包人需支付此过程的相关费用。

(19) 承包方应精心组织施工, 确保安全, 施工过程所引发的自身和第三方安全责任均由乙方承担, 施工过程中可能发生的事故所引发的一切费用由乙方负责。

(20) 承包人应接受发包人履约评价等管理工作，并承担履约评价产生的相应后果，同时应配合发包人开展相关工作。

(21) 发包人和承包人通过招投标形式签订合同的，双方理解并承诺不再就同一工程另行签订与合同实质性内容相背离的协议。

(22) 建立质量责任制，对工程的施工质量负责。要求项目负责人做好施工现场记录，记录的各部分施工是由哪些施工员负责施工，一旦该部分出现施工质量问题，将对该部分工程负以相关责任，项目负责人负连带责任。

(23) 项目保修期限内设施运行维护及产生的相关费用（包括但不限于电费、保养费用等）均由承包方负责。

(24) 建立、健全施工质量的检验制度，严格工序管理，作好隐蔽工程的质量检查和记录。

#### 八、词语含义

本协议书中词语含义与第二部分通用合同条款中赋予的含义相同。

#### 九、履约担保

1. 承包人履约担保金额为中标价的 10%，由承包人提供履约担保。递交履约担保的时间：在施工合同签订前。履约担保的形式：纸质保函[银行或其他担保机构出具的履约担保函或履约保证保险合同（或保险单）]或电子保函/保证保险，履约担保有效期应超过实际竣工验收合格日期。

联合体的履约担保由联合体任一方均可出具。

发包人应当向承包人提供等额工程款（中标价的 10%）支付担保。（发包人支付预付款视为发包人提供支付担保）

2. 工程竣工验收合格后 28 天内，发包人将履约担保（不计利息）退还承包人。

#### 十、签订时间

本合同于 2024 年 10 月 17 日签订。

#### 十一、签订地点

本合同在 汕头市 签订。

#### 十二、补充协议

合同未尽事宜，合同当事人另行签订补充协议，补充协议是合同的组成部分。

#### 十三、合同生效

本合同自发包人、承包人双方法定代表人（或其委托代理人）签字并加盖公章或合同章之日起生效。

#### 十四、合同份数

本合同一式壹拾伍份，均具有同等法律效力，发包人执伍份，承包人牵头人及成员各执伍份。

发包人：(公章)  
汕头市龙湖区城市管理和综合执法局

法定代表人或其委托代理人：(签字)

跃腾

统一社会信用代码：1144050756668582X

地 址：汕头市龙湖区长楼江路泰业大厦六楼

邮政编码：515000

法定代表人：薛跃腾

委托代理人 卢嘉生

电 话：0754-88260936

传 真：\_\_\_\_\_

电子信箱：\_\_\_\_\_

开户银行：中国建设银行汕头龙湖支行

账 号：44001650501053005388

承包人：(公章或合同章)  
(牵头人) 中铁建设集团有限公司

法定代表人或其委托代理人：(签字)

组织机构代码：9111000010228709XY

地 址：北京市石景山区石景山路 20 号

邮政编码：100000

法定代表人：梅洪亮

委托代理人：\_\_\_\_\_

电 话：010-51885957

传 真：010-68680177

电子信箱：scvxb@zt.js.cn

开户银行：中国建设银行股份有限公司广州南沙

开发区支行

账 号：44050153140500001781

承包人：(公章或合同章)  
(成员) 汕头市建安实业(集团)有限公司  
法定代表人或其委托代理人：(签字)

组织机构代码：914405001927206939

地 址：汕头市龙湖区华山路 14 号

邮政编码：515000

法定代表人：黄少华

委托代理人：\_\_\_\_\_

电 话：0754-88468098

传 真：0754-88467970

电子信箱：st.jasv@st.ja.cn

开户银行：中国建设银行股份有限公司

汕头金沙支行

账 号：44001651401050578321

## 2.3 福田区优饮水入户和二次供水提标改造查漏补缺工程 (梅林街道) I 标

### 中标通知书

标段编号：2404-440304-04-01-728701005001

标段名称：福田区优饮水入户和二次供水提标改造查漏补缺工程（梅林街道）施工总承包 I 标

建设单位：深圳市水务规划设计院股份有限公司

招标方式：公开招标

中标单位：汕头市建安实业（集团）有限公司

中标价：4206.370015万元

中标工期：546

项目经理（总监）：黄镇晖

本工程于 2024-08-23 在深圳公共资源交易中心 交易集团建设工程招标业务分公司进行招标，现已完成招标流程。

中标人收到中标通知书后，应在 30 日内按照招标文件和中标人的投标文件与招标人签订本招标工程承发包合同。

招标代理机构（盖章）：  
法定代表人或其委托代理人  
(签字或盖章)：



招标人（盖章）：  
法定代表人或其委托代理人  
(签字或盖章)：

打印日期：2024-10-10

查验码：JY20240930040996

查验网址：<https://www.szggzy.com/jyfw/zbtz.html>

工程编号：\_\_\_\_\_

合同编号：\_\_\_\_\_

# 深圳市水务局 建设工程施工合同 (示范文本)

工程名称：福田区优饮水入户和二次供水提标改造查漏补缺工程  
(梅林街道)施工总承包 I 标

工程地点：深圳市福田区梅林街道

发 包 人：深圳市水务规划设计院股份有限公司

承 包 人：汕头市建安实业(集团)有限公司



2021 年版

### 第一部分 协议书

发包人(全称): 深圳市水务规划设计院股份有限公司

承包人(全称): 汕头市建安实业(集团)有限公司

根据《中华人民共和国民法典》、《中华人民共和国建筑法》、《深圳经济特区建设工程施工招标投标条例》及其他有关法律、法规,遵循平等、自愿、公平和诚实信用的原则,发包人和承包人就本工程施工事项协商一致,订立本合同,达成协议如下:

#### 一、工程概况

工程名称: 福田区优饮水入户和二次供水提标改造查漏补缺工程(梅林街道)施工总承包 I 标

工程地点: 深圳市福田区梅林街道

工程规模及特征: 福田区优饮水入户和二次供水提标改造查漏补缺工程(梅林街道)施工总承包 I 标段共涉及梅林街道 22 个小区的优质饮用水入户工程改造。具体建设内容如下:居民小区优质饮用水入户工程改造主要内容为小区总水表、用户分表、市政管网与每户供水管道入户位置之间的供水管道,包括小区内的埋地、爬墙生活管道。

工程类别: 市政工程施工 工程等级: \_\_\_\_\_

工程投资额: \_\_\_\_\_ 资金来源: 政府投资 100%

#### 二、工程承包范围

工程承包范围包括但不限于对福田区优饮水入户和二次供水提标改造查漏补缺工程(梅林街道)施工总承包 I 标段的小区总水表、用户分表、市政管网与每户供水管道入户位置之间的供水管道,包括小区内的埋地、爬墙生活管道进行改造。具体内容以发包人认可的、最终的施工图及工程量清单所含全部内容为准。承包单位不得拒绝执行为完成全部工程而须执行的不可或缺的附带工作。发包人保留调整发包范围的权利,承包人不得提出异议。

#### 三、合同工期

自 2024 年 09 月 10 日起至 2028 年 03 月 10 日止,总计 1277 日历天。其中:  
施工阶段:自 2024 年 09 月 10 日起至 2026 年 03 月 10 日止(实际开工日期以  
开工令为准, ),共 546 日历天; 保修阶段:自 2026 年 03 月 10 日起至 2028  
年 03 月 10 日止(以实际竣工验收时间起计),共 731 日历天,最终工期以招  
标人确认的工期为准,具体开工令签发日期以招标人实际通知为准。

#### 四、质量标准

本工程质量符合 合格 标准,创建 \_\_\_\_\_

#### 五、签约合同价

人民币(大写 肆仟贰佰零陆万叁仟柒佰元壹角伍分 )(¥ 42063700.15 元);

其中:

(1)安全文明施工费:

人民币(大写 壹佰肆拾肆万捌仟零玖拾叁元柒角柒分 )(¥ 1448093.77  
元);

(2)材料和工程设备暂估价金额:

人民币(大写 \_\_\_\_\_ / \_\_\_\_\_ )(¥ \_\_\_\_\_ / \_\_\_\_\_ 元);

(3)专业工程暂估价金额:

人民币(大写 \_\_\_\_\_ / \_\_\_\_\_ )(¥ \_\_\_\_\_ / \_\_\_\_\_ 元);

(4)暂列金额:

人民币(大写 贰佰零玖万元整 )(¥ 2090000.00 元)。

#### 六、项目经理

项目经理姓名: 黄镇晖 身份证号码: 440582199205186676 注册  
证号: 粤 1442019202001104

#### 七、组成合同的文件

组成本合同的文件及优先解释顺序与本合同通用条款 2.1 款的规定一致:

- (1)本合同签订后双方新签订的补充协议及其附件;
- (2)本合同协议书;



- 
- (3)中标通知书;
  - (4)本合同补充条款及其附件;
  - (5)本合同专用条款(含招标文件补遗书中与此有关的部分,如果有);
  - (6)本合同通用条款;
  - (7)本工程招标文件中的技术要求和投标报价规定;
  - (8)投标文件(包括承包人在评标期间和合同谈判过程中递交和确认并经发包人同意的对有关问题的补充资料和澄清文件等);
  - (9)现行的标准、规范、规定及有关技术文件;
  - (10)图纸和技术规格书(含招标文件补遗书中与此有关的部分,如果有);
  - (11)已标价工程量清单;
  - (12)发包人和承包人双方有关本工程的变更、签证、洽商、索赔、询价采购凭证等书面文件及组成合同的其他文件。

## 八、词语含义

本协议书中有关词语含义与本合同“通用条款”中赋予它们的定义相同。

## 九、承诺

1. 发包人承诺按照法律规定履行项目审批手续、筹集工程建设资金并按照合同约定的期限和方式支付合同价款及其它应当支付的款项,并履行本合同所约定的全部义务。

2. 承包人承诺按照法律规定及合同约定组织完成工程施工,确保工程质量和安全,不进行转包及违法分包,并在缺陷责任期及保修期内承担相应的工程维修责任,并履行本合同所约定的全部义务。

3. 发包人和承包人双方理解并承诺不再就同一工程另行签订与合同实质性内容相背离的协议。

## 十、合同订立与生效

1. 订立时间: 2024 年 10 月 11 日;

2. 订立地点: \_\_\_\_\_

3. 本合同一式 拾 份, 发包人执 伍 份, 承包人执 伍 份。均具有同等法律效力, 发包人和承包人约定本合同自双方签字盖章后成立。

(以下为盖章页)

(本页为盖章页)

发包人: (公章)

法定代表人或其委托代理人:

(签字)

组织机构代码:

地址:

邮政编码:

法定代表人:

委托代理人:

电话:

传真:

电子信箱:

开户银行:

账号:



承包人: (公章) 汕头市建安实业(集团)有限公司

法定代表人或其委托代理人:

(签字)

组织机构代码: 914405001927206939

地址: 深圳市南山区玉泉路 128 号建安大院综合楼七楼

邮政编码: 518052

法定代表人: 黄少华

委托代理人:

电话: 0755-26510439

传真: 0755-26746246

电子信箱: stjasy@stja.cn

开户银行: 浦发银行深圳高新支行

账号: 79250155100000018



### 3、项目经理业绩

项目经理业绩情况						
序号	工程名称	工程类型	合同金额(万元)	竣工验收时间	项目经理姓名	备注
1	澄海区广益广峰工业区周边登峰路(环翠路-华东路)道路及配套工程	道路工程	3626.97	2024.10.22	李炼坡	

# 中标通知书

汕澄公资交建20220302006号

工程名称	澄海区广益广峰工业区周边登峰路（环翠路-华东路）道路及配套工程施工		
招标人	汕头市澄海区城市管理和综合执法局		
招标代理机构	广东重工建设监理有限公司		
建设规模	登峰路（环翠路-华东路）长度约953米，规划宽度46米。本次先行实施中间隔离带（宽4米），东侧车行道（宽13米）及东侧人行道（宽2米）。道路等级为城市主干道。建设内容：道路工程、排水工程、绿化工程、照明工程、交通工程、箱涵工程及供电线路迁改工程等。项目总投资额6037.49万元，其中工程费为3870.31万元。		
招标范围	根据审定的施工图纸以及招标人发出的与本工程有关的一切文件，包工、包材料、包工期、包质量、包安全生产、包文明施工、包工程照管、包招标范围内工程竣工验收通过及编制竣工图、包结算、竣工资料整理归档、包保修、包移交。		
招标方式	公开招标		
中标单位	汕头市建安实业（集团）有限公司		
中标下浮率（%）	6.80		
中标价（元）	36269728.38		
工程质量标准	达到国家现行规范“合格工程”标准		
工期	10个月		
递交履约保证金时间	合同签订前	履约保证金额（元）	3626972.84
拟派项目负责人姓名	李炼坡	执业资格	一级建造师
		注册号	粤1442020202100698
办理退还投标保证金时限	在书面合同订立之日起5日内将投标保证金退回中标人和其他优质投标人		
招标人：（公章） 法定代表人：（签名或盖章）	交易中心：（公章）		
 2022年3月28日	 2022年3月28日		

正本

# 建设工程施工合同

GF-2017-0201

工程名称：澄海区广益广峰工业区周边登峰路（环翠路-  
华东路）道路及配套工程施工

发 包 人：汕头市澄海区城市管理和综合执法局

承 包 人：汕头市建安实业（集团）有限公司

住 房 和 城 乡 建 设 部 制 定  
国 家 工 商 行 政 管 理 总 局

## 第一部分 合同协议书

发包人(全称): 汕头市澄海区城市管理和综合执法局

承包人(全称): 汕头市建安实业(集团)有限公司

根据《中华人民共和国民法典》、《中华人民共和国建筑法》及有关法律、法规规定,遵循平等、自愿、公平和诚实信用的原则,双方就澄海区广益广峰工业区周边登峰路(环翠路-华东路)道路及配套工程施工及有关事项协商一致,共同达成如下协议:

### 一、工程概况

1. 工程名称: 澄海区广益广峰工业区周边登峰路(环翠路-华东路)道路及配套工程施工
2. 工程地点: 澄海区广益街道广峰工业区周边登峰路(环翠路-华东路)
3. 工程立项批准文号: 澄发改(2021)186号
4. 资金来源: 区财政统筹
5. 工程内容: 登峰路(环翠路-华东路)长度约953米,规划宽度46米。本次先行实施中间隔离带(宽4米),东侧车行道(宽13米)及东侧人行道(宽2米)。道路等级为城市主干道。道路工程、排水工程、绿化工程、照明工程、交通工程、箱涵工程及供电线路迁改工程等。

项目总投资额6037.49万元,其中工程费为3870.31万元。

6. 工程承包范围: 按中交远洲交通科技集团有限公司设计并经汕头市建询工程咨询有限公司审查通过的施工图纸和汕头市澄海区财政局委托广东恒正工程造价咨询有限公司审核的预算书内容。根据审定的施工图纸以及招标人发出的与本工程有关的一切文件,包工、包材料、包工期、包质量、包安全生产、包文明施工、包工程照管、包招标范围内工程竣工验收通过及编制竣工图、包结算、竣工资料整理归档、包保修、包移交。

7. 承包方式: 包施工、包工期、包安全、包文明施工、包相关配合服务。

### 二、合同工期

计划开工日期: 2022年4月1日。

计划竣工日期: 2023年1月31日。

工期总日历天数: 10个月,拟从2022年4月1日开始施工(以开工报告批准之日为准)。

发包人根据工程实施情况,有权在与承包人协商一致并报有关部门批准的情况下对合同工期(包括关键节点工期和竣工日期)进行适当调整。

### 三、质量标准

工程质量符合国家现行规范“合格工程”标准。

### 四、签约合同价与合同价格形式

1. 本合同以人民币为报价和结算货币,发包人支付费用需履行财政资金请款审批手续,发包人在承包人提供全额有效发票后、在前述约定付款期限内发起请款审批手续的,视为发包人已在约定期限内履行付款义务,相关财政部门审批时间不计入付款期限。承包人不得以未在约定付款期限内实际收

取款项为由主张发包人的违约责任。

2. 合同总价为大写：叁仟陆佰贰拾陆万玖仟柒佰贰拾捌元叁角捌分（小写）：36269728.38元，其中绿色施工安全防护措施费大写：壹佰叁拾万壹仟捌佰叁拾捌元肆角陆分（小写）：1301838.46元，暂估价大写：壹佰陆拾壹万柒仟零壹拾陆元伍角伍分（小写）：1617016.55元，不降点；中标下浮率为6.80%。

3. 合同价格形式：固定单价合同。

4. 结算价：本工程结算时，工程量按实结算，工程建安费以实际完成的工程量结算，结算单价采用财政局审核通过的本工程预算单价，人工、材料、机械价格均按单项工程实际施工期间汕头市工程造价信息网发布的汕头市澄海区建筑材料信息价的算术平均价予以调整，并按中标下浮率下浮结算，绿色施工安全防护措施费、暂估价不参与降点。最终结算以财政部门审定的结算价为准。

#### 五、项目经理

承包人项目经理：李炼坡。

承包施工负责人：李炼坡。

#### 六、合同文件构成

下列文件应被认为是组成本合同的一部分，并互为补充和解释，如各文件存在冲突之处，以如下排列次序在前者优先适用：

- (1) 合同协议书；
- (2) 中标通知书；
- (3) 投标函；
- (4) 专用合同条款；
- (5) 通用合同条款；
- (6) 招标文件（含澄清文件）；
- (7) 投标文件（含澄清文件）；
- (8) 其他合同文件。

在合同订立及履行过程中形成的与合同有关的文件均构成合同文件组成部分。

上述各项合同文件包括合同当事人就该项合同文件所作出的补充和修改，属于同一类内容的文件，应以最新签署的为准。专用合同条款及其附件须经合同当事人签字或盖章。

#### 七、承诺

##### 1. 发包人向承包人承诺

(1) 按照法律法规规定履行项目审批手续、筹集工程建设资金并按照合同约定的期限和方式支付合同价款。

(2) 根据本项目建设监理等单位核定的工程量，按约定拨付工程款，其中不低于工程进度款的15%作为工人工资直接拨付给承包人在本合同约定的工程项目开户银行（项目所在地商业银行）设立的“工人工资支付专用账户”，确保有足额款项保证承包人支付工人工资，并建立劳动用工管理台账。

## 2. 承包人向发包人承诺

(1) 按照法律法规规定及合同约定组织完成工程施工，确保工程质量和安全，不进行转包及违法分包，并在缺陷责任期及保修期内承担相应的工程维修责任。

(2) 按照合同约定进行施工、竣工验收、移交、结算、管理及配合服务，并在质量保修期内承担工程质量保修责任。

(3) 根据《关于印发〈建设领域工人工资支付分账管理实施细则〉的通知》(汕人社[2015]461号)，在工程开工前在本项目项目所在地的银行设立“工人工资支付专用户”，在收到发包人通过“工人工资支付专用户”拨付的资金后，将工人工资直接支付到工人的个人银行账户，及时支付工人劳动报酬，并建立劳动用工管理台账，每月月底向发包人提供工人工资支付明细表。

(4) 办理《建筑工程施工许可证》前在本合同约定的工程项目开户银行设立“工人工资支付专用户”，并将“工人工资支付专用户”账号等信息提供给发包人，作为本合同组成的一部分。

(5) 根据《汕头市人力资源和社会保障局、住房和城乡建设局关于建设领域农民工工资保证金管理暂行办法》(汕人社发[2017]16号)的规定，在签订本合同后在本市行政区域内的实体商业银行开具工资保函或本市行政区域内的银行开立该企业工资保证金专用户。办理《建筑工程施工许可证》前一次性按本办法规定在该企业工资保证金专用账户存入工资保证金或向发包人以下方式缴纳工资保证金：银行保函、担保函或保险合同(或保险单)。具体约定按该办法规定执行。

(6) 根据《汕头市住房和城乡建设局关于实行“汕头市智慧工地(实名制)管理系统平台”工作有关问题的通知》(汕住建通[2019]65号)文件的规定，建设项目施工承包单位应按规定实行用工实名制管理。

(7) 承包人应充分考虑施工期间各类政策性调整风险系数，承包人必须配合发包人进行调整并施工。

(8) 按照《广东省建设工程施工扬尘污染防治管理办法(试行)的通知(粤办函(2017)708号文)》的要求，做好扬尘、噪音控制等文明施工措施。按照汕头市住建局《关于切实采取措施坚决强化施工扬尘防治工作的通知》(汕住建通(2018)121号)、《汕头市住建局关于进一步落实“六个100%”工地扬尘防治措施的通知》(汕住建通[2019]167号)，严格落实“六个100%”的工作措施。

(9) 根据汕头市住建局《关于加快推进“汕头市建筑工地扬尘视频监控管理平台”接入工作的通知》(汕住建质通(2019)15号)、《关于启用“汕头市建筑工地扬尘视频监控管理平台”的通知》(汕住建质通(2019)12号)以及其他相关文件要求，严格落实安装工地监控系统，并向发包人提供视频实时查看权限及相关设备。

(10) 承包人应接受发包人履约评价等管理工作，并承担履约评价产生的相应后果，同时应配合发包人开展相关工作。

(11) 发包人和承包人通过招投标形式签订合同的，双方理解并承诺不再就同一工程另行签订与合同实质性内容相背离的协议。

## 八、词语含义



本协议书中词语含义与第二部分通用合同条款中赋予的含义相同。

#### 九、履约担保

1. 承包人履约担保金额为暂定中标价的 10%，由承包人提供履约担保。履约担保的形式：履约担保函或履约保证保险合同（或保险单）。承包人应在本合同签订前，向发包人提交与项目所在地相关机构出具的履约担保函或履约保证保险合同（或保险单）。发包人应当向承包人提供等额工程款支付担保。

2. 工程竣工验收合格后 15 天内，发包人将履约担保（不计利息）退还承包人。

#### 十、签订时间

本合同于 2022 年 2 月 29 日签订。

#### 十一、签订地点

本合同在 汕头市 签订。

#### 十一、补充协议

合同未尽事宜，合同当事人另行签订补充协议，补充协议是合同的组成部分。

#### 十二、合同生效

本合同自发包人、承包人双方法定代表人（或其委托代理人）签字并加盖公章之日起生效。

#### 十三、合同份数

本合同一式 十 份，均具有同等法律效力，发包人执 五 份，承包人执 五 份。

发包人：汕头市澄海区城市管理和综合执法局  
(公章)

法定代表人或其委托代理人：  
(签章)

组织机构代码：

地址：汕头市澄海区泰然路环保大楼5楼

法定代表人：

委托代理人：

电话：0754-85860171

传真：

电子信箱：

开户银行：

账号：

承包人：汕头市建安实业（集团）有限公司  
(公章)

法定代表人或其委托代理人：  
(签章)

组织机构代码：19272069-3

地址：汕头市龙湖区华山路14号

法定代表人：黄少华

委托代理人：李炼坡

电话：0754-88920274

传真：0754-88467970

电子信箱：

开户银行：中国建设银行汕头金砂支行

账号：44001651401050578321

市政基础设施工程  
建设工程竣工验收报告

工程名称：澄海区广益广峰工业区周边登峰路（环翠路-华东路）道路及配套工程

建设单位（公章）：汕头市澄海区城市管理和综合执法局

竣工验收日期：2024年10月22日


发出日期：2024年10月22日



市政基础设施工程

工程名称	澄海区广益广峰工业区周边登峰路（环翠路-华东路）道路及配套工程	工程地点	汕头市澄海区登峰路（环翠路-华东路）
工程规模 （建筑面积、 道路桥梁长度等）	登峰路（环翠路-华东路）长度约953米，规划宽度46米。本次先行实施中间隔离带（宽4米），东侧车行道（宽13米）及东侧人行道（宽2米）。	工程造价 （万元）	3626.972838
结构类型	/	开工日期	2022年5月18日
施工许可证号	440515202407020102	竣工日期	2024年10月22日
监督单位	汕头市澄海区建设工程质量与安全中心	监督登记号	汕质安登【20220501-03】号
建设单位	汕头市澄海区城市管理和综合执法局	总施工单位	汕头市建安实业（集团）有限公司
勘察单位	汕头市潮汕水电勘察有限公司	施工单位（土建）	汕头市建安实业（集团）有限公司
设计单位	中交远洲交通科技集团有限公司	施工单位 （设备安装）	/
监理单位	广东联发工程咨询有限公司	工程检测单位	汕头市澄海区建设工程质量与安全中心 广东佳信检测有限公司
其他主要参建单位	/	其他主要参建单位	/
	/		/
专项验收情况			
专项验收名称	证明文件发出日期	文件编号	对验收的意见
单位（子单位） 工程质量竣工 验收记录			
法律法 规规定 的其他 验收文 件			
附有关证明文件			
施工许可证	440515202407020102		
施工图设计文件 审查意见	4405152202230001-TX-001		
工程竣工报告	已具备		
工程质量评估报告	已具备		
勘察质量检查报告	已具备		
设计质量检查报告	已具备		
工程质量保修书	已具备		

市政基础设施工程

工程完成情况	已完成设计文件和合同约定的各项内容		
工程质量情况	土建	已完成	
	设备安装		
工程未达到使用功能的部位(范围)			
参加验收单位意见	建设单位 (公章) 项目负责人:  2024年10月22日	监理单位 (公章) 总监理工程师注册执业资格印章 注册号 36003031 有效期 2023.06.13 2024年10月22日	施工单位 (公章) 项目负责人注册执业资格印章 注册号 A202040068800 有效期 2025.02.28 2024年10月22日
	分包单位	设计单位	勘察单位
	(公章) 项目负责人: (执业资格印章) 年 月 日	(公章) 项目负责人: (执业资格印章) 2024年10月22日	(公章) 项目负责人: (执业资格印章) 2024年10月22日
	姓名: 许建瑞 注册号: 44041-AY005 有效期至: 2024年12月		

中华人民共和国注册土木工程师(岩土)



#### 4、履约评价

履约评价情况					
序号	项目名称	评价单位	评价等级	评价日期	备注
1	华南区域深圳金地圳埔岭项目二期室外给排水、地下室给水工程	深圳市淞江康纳投资有限公司	优秀	2022.03.15	
2	海鹏阁等16个小区二次供水设施提标改造工程	深圳市利源水务设计咨询有限公司	优秀	2024.11.25	
3	创世纪滨海花园等16个小区二次供水设施提标改造工程(快速发包)	深圳市利源水务设计咨询有限公司	优秀	2024.06.28	

## 建筑业企业项目履约情况证明

兹证明 汕头市建安实业（集团）有限公司 在我单位负责建设的 华南区域深圳金地圳埔岭项目二期室外给排水、地下室给水工程 中，总包合同履行情况评价为 优秀。

建设单位（盖章）：



2022年5月15日

## 建筑业企业项目履约情况证明

由贵公司承建的“海鹏阁等 16 个小区二次供水设施提标改造工程”工程项目已顺利完工。

本项目为对 16 个小区 17 个泵房内的二次供水设施进行采购、安装及泵房的装饰装修。项目主要建设内容包括：供水管网及阀门等附属设施，二次供水设备及附件，地下水池、高位水箱及其配套进、出水管、溢流管、放空管等设施。紫外消毒设施，安防门禁系统，通风除湿系统，消防及报警系统，网络通信系统建设，泵房装饰装修等。

经过贵司的努力，项目得到妥善安排，并严把安全关、质量关，同时工程施工进度顺畅。

对于贵司的工程项目履约情况，我司评价为优秀。

建设单位（盖章）：深圳市利源水务设计咨询有限公司

2024年11月25日



## 建筑业企业项目履约情况证明

由汕头市建安实业（集团）有限公司承建的“创世纪滨海花园等 16 个小区二次供水设施提标改造工程（快速发包）”工程项目已顺利完工。

本项目为对 16 个小区内的二次供水设施进行采购、安装及泵房的装饰装修。小区包括创世纪滨海花园、海文花园、佳嘉豪苑、龙城花园大厦、岸芷汀兰、澳城花园南区、泰福苑、湾厦福园、美丽湾商住楼、南荔苑、天源大厦、恒立心海湾公园、龙都名园、桃源村教师公寓、桃源村三期、东明花园。

经过贵司的努力，项目得到妥善安排，并严把安全关、质量关，同时工程施工进度顺畅。

对于贵司的工程项目履约情况，我司评价为优良。

建设单位（盖章）： 深圳市利源水务设计咨询有限公司

2024年6月28日



## 5、科技创新能力

科技创新能力					
序号	专利名称	专利说明	专利颁发机构	专利颁发日期	备注
1	基坑防护支撑结构	详见专利证书	中华人民共和国国家知识产权局	2015.03.11	
2	降水井封堵结构专利	详见专利证书	中华人民共和国国家知识产权局	2015.03.11	
3	一种市政工程施工用一次性成孔的扩孔器	详见专利证书	中华人民共和国国家知识产权局	2016.01.06	

1、基坑防护支撑结构

证书号第 4171264 号



# 实用新型专利证书

实用新型名称：基坑防护支撑结构

发 明 人：陈树斌；吕锐涛；姚 鑫；陈治阳；陈泽辉；翁保平；陈伟平  
林伟鸿

专 利 号：ZL 2014 2 0666729.8

专利申请日：2014 年 11 月 10 日

专 利 权 人：汕头市建安实业（集团）有限公司

授权公告日：2015 年 03 月 11 日

本实用新型经过本局依照中华人民共和国专利法进行初步审查，决定授予专利权，颁发本证书并在专利登记簿上予以登记。专利权自授权公告之日起生效。

本专利的专利权期限为十年，自申请日起算。专利权人应当依照专利法及其实施细则规定缴纳年费。本专利的年费应当在每年 11 月 10 日前缴纳。未按照规定缴纳年费的，专利权自应当缴纳年费期满之日起终止。

专利证书记载专利权登记时的法律状况。专利权的转移、质押、无效、终止、恢复和专利权人的姓名或名称、国籍、地址变更等事项记载在专利登记簿上。



局长  
申长雨

申长雨



(19) 中华人民共和国国家知识产权局



(12) 实用新型专利

(10) 授权公告号 CN 204199300 U

(45) 授权公告日 2015.03.11

(21) 申请号 201420666729.8

(22) 申请日 2014.11.10

(73) 专利权人 汕头市建安实业(集团)有限公司  
地址 518000 广东省深圳市南山区玉泉路  
128 号建安大院 7 楼

(72) 发明人 陈树斌 吕锐涛 姚鑫 陈洽阳  
陈泽辉 翁保平 陈伟平 林伟鸿

(74) 专利代理机构 广州市南锋专利事务有限  
公司 44228

代理人 张志醒

(51) Int. Cl.

E02D 17/04(2006.01)

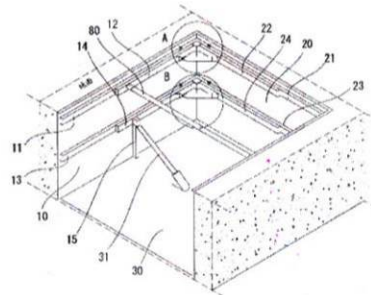
权利要求书2页 说明书6页 附图2页

(54) 实用新型名称

基坑防护支撑结构

(57) 摘要

本实用新型公开了一种基坑防护支撑结构,包括第一围檩梁、第二围檩梁、第三围檩梁、第四围檩梁、第一转角连接件、第二转角连接件、第一转角支撑杆、第二转角支撑杆及第一斜支撑杆。第一围檩梁、第二围檩梁固定安装于第一连续墙;第三围檩梁、第四围檩梁固定安装于第二连续墙;第一转角连接件、第二转角连接件固定安装于转角位置;第一转角连接件与第一围檩梁、第三围檩梁的一端分别固定,第二转角连接件与第二围檩梁、第四围檩梁的一端分别固定;第一转角支撑杆连接于第一围檩梁与第三围檩梁之间;第二转角支撑杆连接于第二围檩梁与第四围檩梁之间;第一斜支撑杆连接于第二围檩梁与基坑的底板之间。本实用新型可以实现对基坑的有效支撑和防护。



CN 204199300 U

1. 一种基坑防护支撑结构,其特征在于,包括:

第一围檩梁和第二围檩梁,所述第一围檩梁、第二围檩梁固定安装于所述基坑侧壁的第一连续墙,且所述第一围檩梁位于所述第二围檩梁的上方;

第三围檩梁和第四围檩梁,所述第三围檩梁、第四围檩梁固定安装于所述基坑侧壁的第二连续墙,且所述第三围檩梁位于所述第四围檩梁的上方,所述第二连续墙与所述第一连续墙垂直;

第一转角连接件和第二转角连接件,所述第一转角连接件、第二转角连接件固定安装于所述第一连续墙与第二连续墙相交的转角位置,且所述第二转角连接件位于所述第一转角连接件的下方;所述第一转角连接件的一侧与所述第一围檩梁的一端固定连接,所述第一转角连接件的另一侧与所述第三围檩梁的一端固定连接,所述第二转角连接件的一侧与所述第二围檩梁的一端固定连接,所述第二转角连接件的另一侧与所述第四围檩梁的一端固定连接;

第一转角支撑杆和第二转角支撑杆,所述第一转角支撑杆的一端与所述第一围檩梁固定连接,所述第一转角支撑杆的另一端与所述第三围檩梁固定连接;所述第二转角支撑杆的一端与所述第二围檩梁固定连接,所述第二转角支撑杆的另一端与所述第四围檩梁固定连接;

第一斜支撑杆,所述第一斜支撑杆的一端与所述第二围檩梁固定连接,所述第一斜支撑杆的另一端与所述基坑的底板固定连接。

2. 根据权利要求1所述的基坑防护支撑结构,其特征在于,还包括第五围檩梁,所述第五围檩梁固定安装于与所述第一连续墙相对的第三连续墙上;所述第一围檩梁与第五围檩梁之间设有水平支撑横梁。

3. 根据权利要求1所述的基坑防护支撑结构,其特征在于,所述第一转角连接件包括第一直角边角件及固定连接于所述第一直角边角件直角中的第一块状件;

所述第一围檩梁包括第一内围檩梁及第一外围檩梁,所述第一内围檩梁固定安装于所述第一连续墙上,且所述第一内围檩梁的一端与所述第一直角边角件的一直角边连接,所述第一外围檩梁固定安装于所述第一内围檩梁上,且所述第一外围檩梁的一端与所述第一块状件的一侧边连接;

所述第三围檩梁包括第三内围檩梁及第三外围檩梁,所述第三内围檩梁固定安装于所述第二连续墙上,且所述第三内围檩梁的一端与所述第一直角边角件的另一直角边连接,所述第三外围檩梁固定安装于所述第三内围檩梁上,且所述第三外围檩梁的一端与所述第一块状件的另一侧边连接。

4. 根据权利要求3所述的基坑防护支撑结构,其特征在于,第二转角连接件包括第二直角边角件及固定连接于所述第二直角边角件直角中的第二块状件;

所述第二围檩梁包括第二内围檩梁及第二外围檩梁,所述第二内围檩梁固定安装于所述第一连续墙上,且所述第二内围檩梁的一端与所述第二直角边角件的一直角边连接,所述第二外围檩梁固定安装于所述第二内围檩梁上,且所述第二外围檩梁的一端与所述第二块状件的一侧边连接;

所述第四围檩梁包括第四内围檩梁及第四外围檩梁,所述第四内围檩梁固定安装于所述第二连续墙上,且所述第四内围檩梁的一端与所述第二直角边角件的另一直角边连接,

所述第四外围檩梁固定安装于所述第四内围檩梁上,且所述第四外围檩梁的一端与所述第二块状件的另一侧边连接。

5. 根据权利要求 1 所述的基坑防护支撑结构,其特征在于,所述第一连续墙内侧设有加固柱,所述加固柱的上端与所述第二围檩梁固定连接,所述第一斜支撑杆与所述加固柱固定连接。

6. 根据权利要求 4 所述的基坑防护支撑结构,其特征在于,所述第一内围檩梁与第一外围檩梁之间,第二内围檩梁与第二外围檩梁之间,第三内围檩梁与第三外围檩梁之间,及第四内围檩梁与第四外围檩梁之间通过螺栓连接。

7. 根据权利要求 4 所述的基坑防护支撑结构,其特征在于,所述第一内围檩梁与第一直角边角件之间,第一外围檩梁与第一块状件之间,第三内围檩梁与第一直角边角件之间,及第三外围檩梁与第一块状件之间分别通过法兰连接;

第二内围檩梁与第二直角边角件之间,第二外围檩梁与第二块状件之间,第四内围檩梁与第二直角边角件之间,及第四外围檩梁与第二块状件之间分别通过法兰连接。

## 基坑防护支撑结构

### 技术领域

[0001] 本实用新型涉及建筑技术领域,尤其涉及一种基坑防护支撑结构。

### 背景技术

[0002] 基坑支护是为保证地下结构施工及基坑周边环境的安全,对基坑侧壁及周边环境采用的支挡、加固与保护措施。基坑支护工程是个临时工程,与地区性有关,不同区域地质条件其特点也不相同,基坑支护则根据不同区域地质条件及特点设计对应的支护结构。尤其是在软土、高地下水位及其他复杂场地条件下开挖基坑,很容易产生土体滑坡、基坑失稳、桩体变形、坑底隆起、支挡结构严重漏水、流土以致破损等病害,对周边建筑物、地下构筑物及管线的安全造成很大威胁。因此,在这种环境下基坑支护的设计显得尤为重要,因此,有必要提供一种能够应用于软土、高地下水位及其他复杂场地条件的基坑防护支撑结构,以真正确保基坑施工的安全。

### 实用新型内容

[0003] 本实用新型的目的在于克服现有技术中的不足而提供一种基坑防护支撑结构。

[0004] 本实用新型解决现有技术问题所采用的技术方案是:一种基坑防护支撑结构,包括:

[0005] 第一围檩梁和第二围檩梁,所述第一围檩梁、第二围檩梁固定安装于所述基坑侧壁的第一连续墙,且所述第一围檩梁位于所述第二围檩梁的上方;

[0006] 第三围檩梁和第四围檩梁,所述第三围檩梁、第四围檩梁固定安装于所述基坑侧壁的第二连续墙,且所述第三围檩梁位于所述第四围檩梁的上方,所述第二连续墙与所述第一连续墙垂直;

[0007] 第一转角连接件和第二转角连接件,所述第一转角连接件、第二转角连接件固定安装于所述第一连续墙与第二连续墙相交的转角位置,且所述第二转角连接件位于所述第一转角连接件的下方;所述第一转角连接件的一侧与所述第一围檩梁的一端固定连接,所述第一转角连接件的另一侧与所述第三围檩梁的一端固定连接,所述第二转角连接件的一侧与所述第二围檩梁的一端固定连接,所述第二转角连接件的另一侧与所述第四围檩梁的一端固定连接;

[0008] 第一转角支撑杆和第二转角支撑杆,所述第一转角支撑杆的一端与所述第一围檩梁固定连接,所述第一转角支撑杆的另一端与所述第三围檩梁固定连接;所述第二转角支撑杆的一端与所述第二围檩梁固定连接,所述第二转角支撑杆的另一端与所述第四围檩梁固定连接;

[0009] 第一斜支撑杆,所述第一斜支撑杆的一端与所述第二围檩梁固定连接,所述第一斜支撑杆的另一端与所述基坑的底板固定连接。

[0010] 优选地,还包括第五围檩梁,所述第五围檩梁固定安装于与所述第一连续墙相对的第三连续墙上;所述第一围檩梁与第五围檩梁之间设有水平支撑横梁。

[0011] 优选地,所述第一转角连接件包括第一直角边角件及固定连接于所述第一直角边角件直角中的第一块状件;

[0012] 所述第一围檩梁包括第一内围檩梁及第一外围檩梁,所述第一内围檩梁固定安装于所述第一连续墙上,且所述第一内围檩梁的一端与所述第一直角边角件的一直角边连接,所述第一外围檩梁固定安装于所述第一内围檩梁上,且所述第一外围檩梁的一端与所述第一块状件的一侧边连接;

[0013] 所述第三围檩梁包括第三内围檩梁及第三外围檩梁,所述第三内围檩梁固定安装于所述第二连续墙上,且所述第三内围檩梁的一端与所述第一直角边角件的另一直角边连接,所述第三外围檩梁固定安装于所述第三内围檩梁上,且所述第三外围檩梁的一端与所述第一块状件的另一侧边连接。

[0014] 优选地,第二转角连接件包括第二直角边角件及固定连接于所述第二直角边角件直角中的第二块状件;

[0015] 所述第二围檩梁包括第二内围檩梁及第二外围檩梁,所述第二内围檩梁固定安装于所述第一连续墙上,且所述第二内围檩梁的一端与所述第二直角边角件的一直角边连接,所述第二外围檩梁固定安装于所述第二内围檩梁上,且所述第二外围檩梁的一端与所述第二块状件的一侧边连接;

[0016] 所述第四围檩梁包括第四内围檩梁及第四外围檩梁,所述第四内围檩梁固定安装于所述第二连续墙上,且所述第四内围檩梁的一端与所述第二直角边角件的另一直角边连接,所述第四外围檩梁固定安装于所述第四内围檩梁上,且所述第四外围檩梁的一端与所述第二块状件的另一侧边连接。

[0017] 优选地,所述第一连续墙内侧设有加固柱,所述加固柱的上端与所述第二围檩梁固定连接,所述第一斜支撑杆与所述加固柱固定连接。

[0018] 优选地,所述第一内围檩梁与第一外围檩梁之间,第二内围檩梁与第二外围檩梁之间,第三内围檩梁与第三外围檩梁之间,及第四内围檩梁与第四外围檩梁之间通过螺栓连接。

[0019] 优选地,所述第一内围檩梁与第一直角边角件之间,第一外围檩梁与第一块状件之间,第三内围檩梁与第一直角边角件之间,及第三外围檩梁与第一块状件之间分别通过法兰连接;

[0020] 第二内围檩梁与第二直角边角件之间,第二外围檩梁与第二块状件之间,第四内围檩梁与第二直角边角件之间,及第四外围檩梁与第二块状件之间分别通过法兰连接。

[0021] 本实用新型的有益效果是:本实用新型提供的基坑防护支撑结构,通过连续墙作为第一层防护,在通过设置第一、第二、第三、第四围檩梁,并且在边角位置设置第一、第二转角连接件及第一、第二转角支撑杆,以及设置第一斜支撑杆等支撑部件作为支撑,如此可以实现对基坑的有效支撑防护,尤其适用于软土、高地下水位及其他复杂场地条件的基坑,可以起到良好的效果。

#### 附图说明

[0022] 图1是本实用新型实施例基坑防护支撑结构的整体结构示意图;

[0023] 图2是图1中A处的局部放大图;

- [0024] 图3是图1中B处的局部放大图。
- [0025] 附图标记：
- [0026] 第一连续墙 10；
- [0027] 第一内围檩梁 11；
- [0028] 第一外围檩梁 12；
- [0029] 第二内围檩梁 13；
- [0030] 第二外围檩梁 14；
- [0031] 加固柱 15；
- [0032] 第二连续墙 20；
- [0033] 第三内围檩梁 21；
- [0034] 第三外围檩梁 22；
- [0035] 第四内围檩梁 23；
- [0036] 第四外围檩梁 24；
- [0037] 底板 30；
- [0038] 第一斜支撑杆 31；
- [0039] 第一直角边角件 40；
- [0040] 第一块状件 41；
- [0041] 第一转角支撑杆 50；
- [0042] 第二直角边角件 60；
- [0043] 第二块状件 61；
- [0044] 第二转角支撑杆 70；
- [0045] 水平支撑横梁 80。
- [0046] 本实用新型目的的实现、功能特点及优点将结合实施例，参照附图做进一步说明。

#### 具体实施方式

[0047] 下面详细描述本实用新型的实施例，所述实施例的示例在附图中示出，其中自始至终相同或类似的标号表示相同或类似的元件或具有相同或类似功能的元件。下面通过参考附图描述的实施例是示例性的，旨在用于解释本实用新型，而不能理解为对本实用新型的限制。

[0048] 在本实用新型的描述中，需要理解的是，术语“中心”、“纵向”、“横向”、“长度”、“宽度”、“厚度”、“上”、“下”、“前”、“后”、“左”、“右”、“竖直”、“水平”、“顶”、“底”“内”、“外”、“顺时针”、“逆时针”等指示的方位或位置关系为基于附图所示的方位或位置关系，仅是为了便于描述本实用新型和简化描述，而不是指示或暗示所指的装置或元件必须具有特定的方位、以特定的方位构造和操作，因此不能理解为对本实用新型的限制。

[0049] 此外，术语“第一”、“第二”仅用于描述目的，而不能理解为指示或暗示相对重要性或者隐含指明所指示的技术特征的数量。由此，限定有“第一”、“第二”的特征可以明示或者隐含地包括一个或者多个该特征。在本实用新型的描述中，“多个”的含义是两个或两个以上，除非另有明确具体的限定。

[0050] 在本实用新型中，除非另有明确的规定和限定，术语“安装”、“相连”、“连接”、“固



定”等术语应做广义理解,例如,可以是固定连接,也可以是可拆卸连接,或一体地连接;可以是机械连接,也可以是电连接;可以是直接相连,也可以通过中间媒介间接相连,可以是两个元件内部的连通。对于本领域的普通技术人员而言,可以根据具体情况理解上述术语在本实用新型中的具体含义。

[0051] 参照图1至图3所示,本实用新型实施例提供了一种基坑防护支撑结构,包括第一围檩梁、第二围檩梁、第三围檩梁、第四围檩梁、第一转角连接件、第二转角连接件、第一转角支撑杆50、第二转角支撑杆70及第一斜支撑杆31。

[0052] 具体的,第一围檩梁、第二围檩梁固定安装于基坑侧壁的第一连续墙10,且所述第一围檩梁位于所述第二围檩梁的上方。第一围檩梁及第二围檩梁用于将第一连续墙10连接成一体。

[0053] 第三围檩梁、第四围檩梁固定安装于所述基坑侧壁的第二连续墙20,且所述第三围檩梁位于所述第四围檩梁的上方,所述第二连续墙20与所述第一连续墙10垂直。第三围檩梁及第四围檩梁用于将第二连续墙20连接成一体。

[0054] 第一转角连接件、第二转角连接件固定安装于所述第一连续墙10与第二连续墙20相交的转角位置,且所述第二转角连接件位于所述第一转角连接件的下方;所述第一转角连接件的一侧与所述第一围檩梁的一端固定连接,所述第一转角连接件的另一侧与所述第三围檩梁的一端固定连接,也就是说,通过第一转角连接件可以将第一围檩梁与第三围檩梁连接成一体。所述第二转角连接件的一侧与所述第二围檩梁的一端固定连接,所述第二转角连接件的另一侧与所述第四围檩梁的一端固定连接,也就是说,通过第二转角连接件可以将第二围檩梁及第四围檩梁连接成一体。由此,第一转角连接件、第一围檩梁、第三围檩梁、第二转角连接件、第二围檩梁及第四围檩梁与第一连续墙10及第二连续墙20连接形成整体。

[0055] 第一转角支撑杆50的一端与所述第一围檩梁固定连接,所述第一转角支撑杆50的另一端与所述第三围檩梁固定连接;所述第二转角支撑杆70的一端与所述第二围檩梁固定连接,所述第二转角支撑杆70的另一端与所述第四围檩梁固定连接。也就是说,通过第一转角支撑杆50及第二转角支撑杆70可以保持转角位置的牢固性和可靠性,使得第一转角连接件、第一围檩梁、第三围檩梁、第二转角连接件、第二围檩梁及第四围檩梁与第一连续墙10及第二连续墙20连接形成的整体结构更加稳固。

[0056] 第一斜支撑杆31的一端与所述第二围檩梁固定连接,所述第一斜支撑杆31的另一端与所述基坑的底板30固定连接。该第一斜支撑杆31可对第一连续墙10起到支撑作用,进一步提高稳固性。

[0057] 根据本实用新型提供的基坑防护支撑结构,通过连续墙作为第一层防护,在通过设置第一、第二、第三、第四围檩梁,并且在边角位置设置第一、第二转角连接件及第一、第二转角支撑杆50、70,以及设置第一斜支撑杆31等支撑部件作为支撑,如此可以实现对基坑的有效支撑防护,尤其适用于软土、高地下水位及其他复杂场地条件的基坑,可以起到良好的效果。

[0058] 在本实用新型的一个示例中,还包括第五围檩梁(未示出),第五围檩梁固定安装于与所述第一连续墙10相对的第三连续墙(未示出)上;第一围檩梁与第五围檩梁之间设有水平支撑横梁80,该水平支撑横梁80对两相对的第一连续墙10和第三连续墙起到了支

撑作用,提高了基坑的稳固性。

[0059] 在本实用新型的一个具体实施例中,第一转角连接件包括第一直角边角件 40 及固定连接于所述第一直角边角件 40 直角中的第一块状件 41。第一围檩梁包括第一内围檩梁 11 及第一外围檩梁 12,所述第一内围檩梁 11 固定安装于所述第一连续墙 10 上,且所述第一内围檩梁 11 的一端与所述第一直角边角件 40 的一直角边连接,所述第一外围檩梁 12 固定安装于所述第一内围檩梁 11 上,且所述第一外围檩梁 12 的一端与所述第一块状件 41 的一侧边连接;第三围檩梁包括第三内围檩梁 21 及第三外围檩梁 22,所述第三内围檩梁 21 固定安装于所述第二连续墙 20 上,且所述第三内围檩梁 21 的一端与所述第一直角边角件 40 的另一直角边连接,所述第三外围檩梁 22 固定安装于所述第三内围檩梁 21 上,且所述第三外围檩梁 22 的一端与所述第一块状件 41 的另一侧边连接。如此,采用这种结构设计,可以使得第一围檩梁、第三围檩梁与第一转角连接件的连接位置分散至不同位置,避免应力集中造成结构强度降低等问题,进一步提高了牢固性及可靠性。

[0060] 第二转角连接件包括第二直角边角件 60 及固定连接于所述第二直角边角件 60 直角中的第二块状件 61。第二围檩梁包括第二内围檩梁 13 及第二外围檩梁 14,所述第二内围檩梁 13 固定安装于所述第一连续墙 10 上,且所述第二内围檩梁 13 的一端与所述第二直角边角件 60 的一直角边连接,所述第二外围檩梁 14 固定安装于所述第二内围檩梁 13 上,且所述第二外围檩梁 14 的一端与所述第二块状件 61 的一侧边连接。第四围檩梁包括第四内围檩梁 23 及第四外围檩梁 24,所述第四内围檩梁 23 固定安装于所述第二连续墙 20 上,且所述第四内围檩梁 23 的一端与所述第二直角边角件 60 的另一直角边连接,所述第四外围檩梁 24 固定安装于所述第四内围檩梁 23 上,且所述第四外围檩梁 24 的一端与所述第二块状件 61 的另一侧边连接。如此,采用这种结构设计,可以使得第二围檩梁、第四围檩梁与第二转角连接件的连接位置分散至不同位置,避免应力集中造成结构强度降低等问题,进一步提高了牢固性及可靠性。

[0061] 在本实用新型的一个实施例中,第一连续墙 10 内侧设有加固柱 15,加固柱 15 的上端与所述第二围檩梁固定连接,所述第一斜支撑杆 31 与所述加固柱 15 固定连接。该加固柱 15 与第一斜支撑杆 31 形成三角形结构,由此,可以提高受压能力。

[0062] 可以理解的是,在本实用新型的一个优选实施例中,第一内围檩梁 11 与第一外围檩梁 12 之间,第二内围檩梁 13 与第二外围檩梁 14 之间,第三内围檩梁 21 与第三外围檩梁 22 之间,及第四内围檩梁 23 与第四外围檩梁 24 之间通过螺栓连接。采用螺栓连接方式,拆卸安装方便,同时连接也更牢固。

[0063] 此外,需要说明的是,在第二连续墙 20 的第四围檩梁与基坑的底板 30 之间也可以设置斜支撑杆及加固柱 15 等结构,以对第二连续墙 20 提供更大的支撑力。

[0064] 在本实用新型的另一个优选实施例中,第一内围檩梁 11 与第一直角边角件 40 之间,第一外围檩梁 12 与第一块状件 41 之间,第三内围檩梁 21 与第一直角边角件 40 之间,及第三外围檩梁 22 与第一块状件 41 之间分别通过法兰连接。同样,第二内围檩梁 13 与第二直角边角件 60 之间,第二外围檩梁 14 与第二块状件 61 之间,第四内围檩梁 23 与第二直角边角件 60 之间,及第四外围檩梁 24 与第二块状件 61 之间分别通过法兰连接。采用法兰连接方便,连接牢固可靠。

[0065] 综上所述,本实用新型提供的基坑防护支撑结构,通过连续墙作为第一层防护,在

通过设置第一、第二、第三、第四围檩梁,并且在边角位置设置第一、第二转角连接件及第一、第二转角支撑杆 50、70,以及设置第一斜支撑杆 31 等支撑部件作为支撑,如此可以实现对基坑的有效支撑防护,尤其适用于软土、高地下水位及其他复杂场地条件的基坑,可以起到良好的效果。

[0066] 在本说明书的描述中,参考术语“一个实施例”、“一些实施例”、“示例”、“具体示例”、或“一些示例”等的描述意指结合该实施例或示例描述的具体特征、结构、材料或者特点包含于本实用新型的至少一个实施例或示例中。在本说明书中,对上述术语的示意性表述不一定指的是相同的实施例或示例。而且,描述的具体特征、结构、材料或者特点可以在任何的一个或多个实施例或示例中以合适的方式结合。

[0067] 尽管上面已经示出和描述了本实用新型的实施例,可以理解的是,上述实施例是示例性的,不能理解为对本实用新型的限制,本领域的普通技术人员在不脱离本实用新型的原理和宗旨的情况下在本实用新型的范围内可以对上述实施例进行变化、修改、替换和变型。

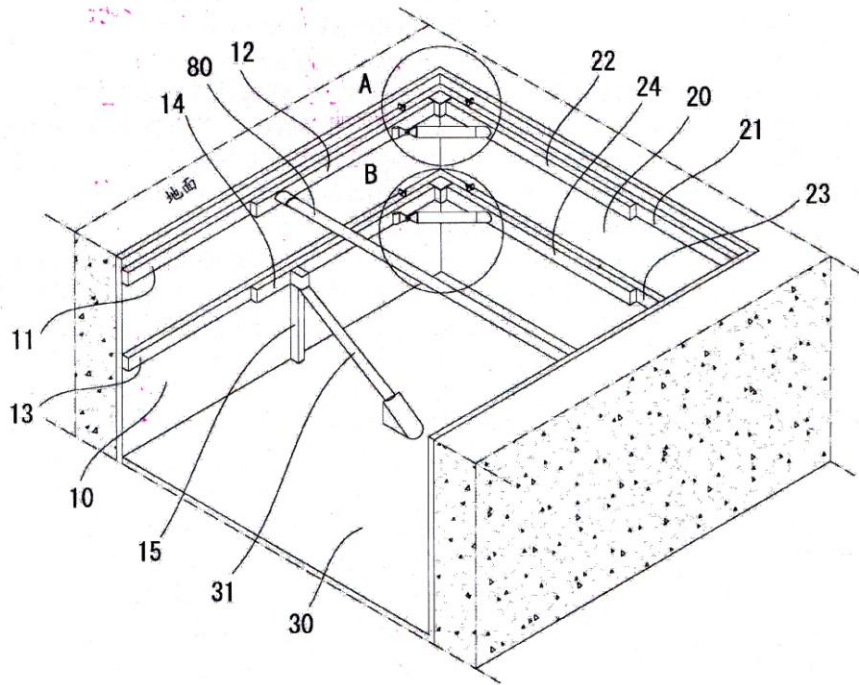


图 1

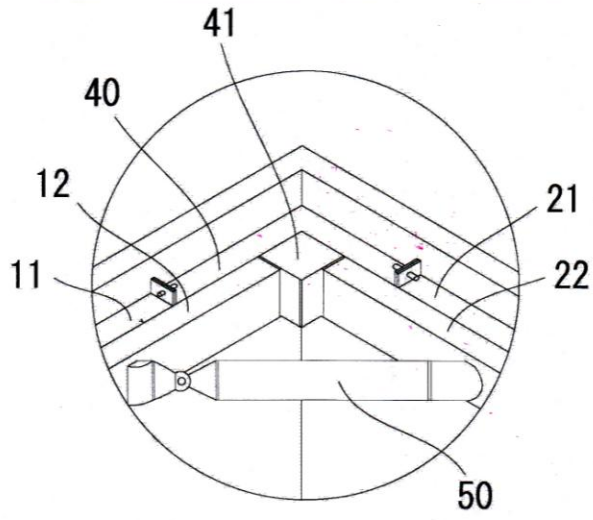


图 2

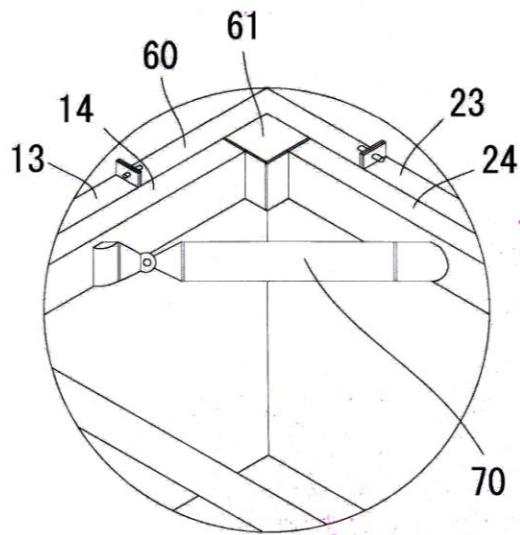




图 3

## 2、降水井封堵结构专利

证书号第 4171255 号



# 实用新型专利证书

实用新型名称：降水井封堵结构

发明 人：张华湖；陈升辉；漆敬群；符昌锐；吕锐涛；陈树斌；陈洽阳  
陈泽辉；陈伟平

专 利 号：ZL 2014 2 0666890.5

专利申请日：2014 年 11 月 10 日


专 利 权 人：汕头市建安实业（集团）有限公司

授权公告日：2015 年 03 月 11 日


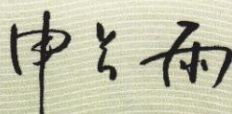
本实用新型经过本局依照中华人民共和国专利法进行初步审查，决定授予专利权，颁发本证书并在专利登记簿上予以登记。专利权自授权公告之日起生效。

本专利的专利权期限为十年，自申请日起算。专利权人应当依照专利法及其实施细则规定缴纳年费。本专利的年费应当在每年 11 月 10 日前缴纳。未按照规定缴纳年费的，专利权自应当缴纳年费期满之日起终止。

专利证书记载专利权登记时的法律状况。专利权的转移、质押、无效、终止、恢复和专利权人的姓名或名称、国籍、地址变更等事项记载在专利登记簿上。



局长  
申长雨



第 1 页 (共 1 页)

(19) 中华人民共和国国家知识产权局



## (12) 实用新型专利

(10) 授权公告号 CN 204199311 U

(45) 授权公告日 2015.03.11

(21) 申请号 201420666890.5

(22) 申请日 2014.11.10

(73) 专利权人 汕头市建安实业(集团)有限公司  
地址 518000 广东省深圳市南山区玉泉路  
128号建安大院7楼

(72) 发明人 张华湖 陈升辉 漆敬群 符昌锐  
吕锐涛 陈树斌 陈洽阳 陈泽辉  
陈伟平

(74) 专利代理机构 广州市南锋专利事务所有限  
公司 44228

代理人 张志醒

(51) Int. Cl.

E02D 19/10(2006.01)

E02D 17/06(2006.01)

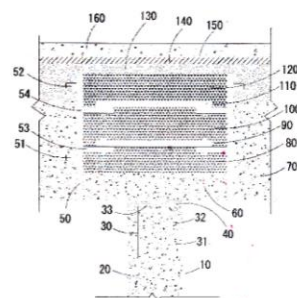
权利要求书1页 说明书5页 附图1页

(54) 实用新型名称

降水井封堵结构

(57) 摘要

本实用新型公开了一种降水井封堵结构,包括密封填充混凝土、插管、井口密封水泥砂浆层、封套、内混凝土垫层、外混凝土垫层、第一混凝土干料层、第一止水板、第二混凝土干料层、第二止水板、第三混凝土干料层及细集料混凝土层。密封填充混凝土填充于降水井中,插管的开口端向下插入至密封填充混凝土中。封套罩设于降水井上方,外混凝土垫层填充于封套外。内混凝土垫层、第一混凝土干料层依次填充于封套,第一止水板盖合在第一混凝土干料层;第二混凝土干料层填充于第一止水板,第二止水板盖合在第二混凝土干料层;第三混凝土干料层填充于第二止水板上,细集料混凝土层填充在外混凝土垫层及第三混凝土干料层。本实用新型可快速封堵降水井,封堵严密。



CN 204199311 U

1. 一种降水井封堵结构,其特征在于,包括:  
密封填充混凝土,所述密封填充混凝土填充于降水井中;  
插管,所述插管具有一封闭端及一开口端,所述插管的开口端向下插入至降水井井口的所述密封填充混凝土中;  
井口密封水泥砂浆层,所述井口密封水泥砂浆层铺设于所述插管的封闭端的上方;  
封套,所述封套的直径大于所述降水井的直径且罩设于所述降水井井口的上方;  
内混凝土垫层,所述内混凝土垫层填充于所述封套的内部底层;  
外混凝土垫层,所述外混凝土垫层填充于所述封套的外部底层;  
第一混凝土干料层,所述第一混凝土干料层填充于内混凝土垫层的上方;  
第一止水板,所述第一止水板盖合在所述第一混凝土干料层上方;  
第二混凝土干料层,所述第二混凝土干料层填充于所述第一止水板上方;  
第二止水板,所述第二止水板盖合在所述第二混凝土干料层上方;  
第三混凝土干料层,所述第三混凝土干料层填充于所述第二止水板上方;  
细集料混凝土层,所述细集料混凝土层填充在所述外混凝土垫层及第三混凝土干料层的上方。
2. 根据权利要求1所述的降水井封堵结构,其特征在于,还包括:  
找平层,所述找平层铺设于所述细集料混凝土层的上方;  
防水卷材层,所述防水卷材层铺设于所述找平层与基础混凝土层之间。
3. 根据权利要求1所述的降水井封堵结构,其特征在于,所述插管为直径小于所述降水井的钢管,所述钢管的上端通过封盖密封,外圆周上固定连接第一翼环及位于第一翼环上方的第二翼环,所述第一翼环及第二翼环埋设于所述密封填充混凝土中。
4. 根据权利要求1所述的降水井封堵结构,其特征在于,所述封套的外圆周固定连接第三翼环及位于第三翼环上方的第二翼环,所述第三翼环埋设于所述外混凝土垫层中,所述第四翼环埋设于所述细集料混凝土层中。
5. 根据权利要求1所述的降水井封堵结构,其特征在于,所述封套的内圆周上固定连接第一挡环及位于所述第一挡环上方的第二挡环,所述第一止水板盖合在所述第一挡环上,所述第二止水板盖合在第二挡环上。
6. 根据权利要求1所述的降水井封堵结构,其特征在于,所述密封填充混凝土为C30混凝土。



## 降水井封堵结构

### 技术领域

[0001] 本实用新型涉及建筑技术领域,尤其涉及一种降水井封堵结构。

### 背景技术

[0002] 长期以来,我国多数深基坑工程,在进行土方开挖的过程中,均会遇到地下水位过高、地表水量过大的情况,而为有效改善生产条件、保证施工安全,通常需要采用井点降水措施来提高施工土体的稳定性、强度,增强基坑土体抗流砂、管涌、承压水的能力,从而降低对围护结构所施加的侧向压力。目前,对于深基坑开挖施工中的降水问题,可根据水位、地质等情况的不同,分别采用深井井点、轻型井点、电渗井点、喷射井点等措施。然而,在降水完成之后需要封堵降水井,目前采用的封堵降水井方法是直接填充水泥、碎石、混凝土干料等,这种封堵方式的封堵效果差,封堵不严密,甚至多次封堵不成功,此外,封堵时间长、效率低。

### 实用新型内容

[0003] 本实用新型的目的在于克服现有技术中的不足而提供一种降水井封堵结构。

[0004] 本实用新型解决现有技术问题所采用的技术方案是:一种降水井封堵结构,包括:

[0005] 密封填充混凝土,所述密封填充混凝土填充于降水井中;

[0006] 插管,所述插管具有一封闭端及一开口端,所述插管的开口端向下插入至降水井井口的所述密封填充混凝土中;

[0007] 井口密封水泥砂浆层,所述井口密封水泥砂浆层铺设于所述插管的封闭端的上方;

[0008] 封套,所述封套的直径大于所述降水井的直径且罩设于所述降水井井口的上方;

[0009] 内混凝土垫层,所述内混凝土垫层填充于所述封套的内部底层;

[0010] 外混凝土垫层,所述外混凝土垫层填充于所述封套的外部底层;

[0011] 第一混凝土干料层,所述第一混凝土干料层填充于内混凝土垫层的上方;

[0012] 第一止水板,所述第一止水板盖合在所述第一混凝土干料层上方;

[0013] 第二混凝土干料层,所述第二混凝土干料层填充于所述第一止水板上方;

[0014] 第二止水板,所述第二止水板盖合在所述第二混凝土干料层上方;

[0015] 第三混凝土干料层,所述第三混凝土干料层填充于所述第二止水板上方;

[0016] 细集料混凝土层,所述细集料混凝土层填充在所述外混凝土垫层及第三混凝土干料层的上方。

[0017] 优选地,还包括:

[0018] 找平层,所述找平层铺设于所述细集料混凝土层的上方;

[0019] 防水卷材层,所述防水卷材层铺设于所述找平层与基础混凝土层之间;

[0020] 优选地,所述插管为直径小于所述降水井的钢管,所述钢管的上端通过封盖密封,

外圆周上固定连接有第一翼环及位于第一翼环上方的第二翼环,所述第一翼环及第二翼环埋设于所述密封填充混凝土中。

[0021] 优选地,所述封套的外圆周固定连接有三翼环及位于第三翼环上方的第二翼环,所述第三翼环埋设于所述外混凝土垫层中,所述第四翼环埋设于所述细集料混凝土层中。

[0022] 优选地,所述封套的内圆周上固定连接有一挡环及位于所述第一挡环上方的第二挡环,所述第一止水板盖合在所述第一挡环上,所述第二止水板盖合在第二挡环上。

[0023] 优选地,所述密封填充混凝土为 C30 混凝土。

[0024] 本实用新型的有益效果是:本实用新型提供的降水井封堵结构,能够达到快速封堵降水井的目的,封堵严密、效果好,同时,封堵操作方便,效率高。

#### 附图说明

[0025] 图 1 是本实用新型实施例降水井封堵结构的结构示意图。

[0026] 附图标记:

[0027] 降水井 10;

[0028] 密封填充混凝土 20;

[0029] 插管 30;

[0030] 第一翼环 31;

[0031] 第二翼环 32;

[0032] 封盖 33;

[0033] 井口密封水泥砂浆层 40;

[0034] 封套 50;

[0035] 第三翼环 51;

[0036] 第四翼环 52;

[0037] 第一挡环 53;

[0038] 第二挡环 54;

[0039] 内混凝土垫层 60;

[0040] 外混凝土垫层 70;

[0041] 第一混凝土干料层 80;

[0042] 第一止水板 90;

[0043] 第二混凝土干料层 100;

[0044] 第二止水板 110;

[0045] 第三混凝土干料层 120;

[0046] 细集料混凝土层 130;

[0047] 找平层 140;

[0048] 防水卷材层 150;

[0049] 基础混凝土层 160。

[0050] 本实用新型目的的实现、功能特点及优点将结合实施例,参照附图做进一步说明。

### 具体实施方式

[0051] 下面详细描述本实用新型的实施例,所述实施例的示例在附图中示出,其中自始至终相同或类似的标号表示相同或类似的元件或具有相同或类似功能的元件。下面通过参考附图描述的实施例是示例性的,旨在用于解释本实用新型,而不能理解为对本实用新型的限制。

[0052] 在本实用新型的描述中,需要理解的是,术语“中心”、“纵向”、“横向”、“长度”、“宽度”、“厚度”、“上”、“下”、“前”、“后”、“左”、“右”、“竖直”、“水平”、“顶”、“底”“内”、“外”、“顺时针”、“逆时针”等指示的方位或位置关系为基于附图所示的方位或位置关系,仅是为了便于描述本实用新型和简化描述,而不是指示或暗示所指的装置或元件必须具有特定的方位、以特定的方位构造和操作,因此不能理解为对本实用新型的限制。

[0053] 此外,术语“第一”、“第二”仅用于描述目的,而不能理解为指示或暗示相对重要性或者隐含指明所指示的技术特征的数量。由此,限定有“第一”、“第二”的特征可以明示或者隐含地包括一个或者更多个该特征。在本实用新型的描述中,“多个”的含义是两个或两个以上,除非另有明确具体的限定。

[0054] 在本实用新型中,除非另有明确的规定和限定,术语“安装”、“相连”、“连接”、“固定”等术语应做广义理解,例如,可以是固定连接,也可以是可拆卸连接,或一体地连接;可以是机械连接,也可以是电连接;可以是直接相连,也可以通过中间媒介间接相连,可以是两个元件内部的连通。对于本领域的普通技术人员而言,可以根据具体情况理解上述术语在本实用新型中的具体含义。

[0055] 参照图 1 所示,本实用新型实施例提供了一种降水井 10 封堵结构,主要深基坑工程中降水井 10 的封堵。该降水井 10 封堵结构包括密封填充混凝土、插管 30、井口密封水泥砂浆层 40、封套 50、内混凝土垫层 60、外混凝土垫层 70、第一混凝土干料层 80、第一止水板 90、第二混凝土干料层 100、第二止水板 110、第三混凝土干料层 120 及细集料混凝土层 130。

[0056] 具体的,密封填充混凝土 20 填充于降水井 10 中,以初步封堵降水井 10。插管 30 具有一封闭端及一开口端,所述插管 30 的开口端向下插入至降水井 10 井口的所述密封填充混凝土 20 中,该插管 30 插在降水井 10 中可以对降水井 10 内渗出的水起到阻碍作用,进一步提高封堵效果。井口密封水泥砂浆层 40 铺设于所述插管 30 的封闭端的上方,该井口密封水泥砂浆用于完全密封整个降水井 10 的井口。封套 50 的直径大于所述降水井 10 的直径且罩设于所述降水井 10 井口的上方;内混凝土垫层 60 填充于所述封套 50 的内部底层;外混凝土垫层 70 填充于所述封套 50 的外部底层,其中内混凝土垫层 60 及外混凝土垫层 70 作为铺垫层,可以增大承载能力,保证基础稳定性。第一混凝土干料层 80 填充于内混凝土垫层 60 的上方,第一止水板 90 盖合在所述第一混凝土干料层 80 上方;第二混凝土干料层 100 填充于所述第一止水板 90 上方。第二止水板 110 盖合在所述第二混凝土干料层 100 上方;第三混凝土干料层 120 填充于所述第二止水板 110 上方。细集料混凝土层 130 填充在所述外混凝土垫层 70 及第三混凝土干料层 120 的上方。也就是说,当降水井 10 井口有残余分渗出时,第一混凝土干料层 80 首先水吸收该残余水分,依次向上,第二混凝土干料层 100 儿可进一步水吸收残余水分,第三混凝土干料层 120 儿可再进一步水吸收残余水分,在此过程中,第一止水板 90 及第二止水板 110,可以起到阻止残余水上升的作用。

[0057] 可以理解的是,找平层 140 可以采用水泥砂浆,将水泥砂浆淌平,再在水泥砂浆上

铺设防水卷材层 150。

[0058] 在本实用新型的一个优选实施例中,还包括找平层 140 及防水卷材层 150。找平层 140 铺设于所述细集料混凝土层 130 的上方;防水卷材层 150 铺设于所述找平层 140 与基础混凝土层 160 之间。

[0059] 可选地,插管 30 为直径小于所述降水井 10 的钢管,钢管的上端通过封盖 33 密封,例如封盖 33 密封焊接在钢管的上端,外圆周上固定连接有第一翼环 31 及位于第一翼环 31 上方的第二翼环 32,第一翼环 31 及第二翼环 32 可以通过焊接方式焊接固定在插管 30 上。第一翼环 31 及第二翼环 32 埋设于所述密封填充混凝土中。如此,可以增大插管 30 上行的阻力,增强插管 30 在密封填充混凝土中的稳定性。

[0060] 在本实用新型的一个实施例中,封套 50 的外圆周固定连接有第三翼环 51 及位于第三翼环 51 上方的第二翼环 32,所述第三翼环 51 埋设于所述外混凝土垫层 70 中,所述第四翼环 52 埋设于所述细集料混凝土层 130 中。如此,可以增大封套 50 上行的阻力,增强封套 50 在外混凝土垫层 70 及细集料混凝土层 130 中的稳定性。

[0061] 在本实用新型的一个具体实施例中,封套 50 的内圆周上固定连接有第一挡环 53 及位于所述第一挡环 53 上方的第二挡环 54,所述第一止水板 90 盖合在所述第一挡环 53 上,所述第二止水板 110 盖合在第二挡环 54 上。更为有利的,第一挡环 53 与第一止水板 90 的边缘可以通过焊接方式密封,第二挡环 54 与第二止水板 110 的边缘可以通过焊接方式密封,如此,防水效果更好。

[0062] 作为优选地,密封填充混凝土可以采用 C30 混凝土,其抗压强度标准值为 30MPa,可以承受较大的压力,如此,可以提高降水井 10 的密封效果。

[0063] 本实用新型提供的降水井 10 封堵结构,能够达到快速封堵降水井 10 的目的,封堵严密、效果好,同时,封堵操作方便,效率高。

[0064] 在具体施工过程中,首先可以通过密封填充混凝土填充降水井 10,并将插管 30 按照开口端向下插入降水井 10 的井口中,当填到距离降水井 10 井口 20-30cm 左右时,改用水泥砂浆填充并填充至与井口齐平或井口上方以形成井口密封水泥砂浆层 40。随后,将封套 50 竖立放置在井口上方,并向封套 50 内部依次填充内混凝土垫层 60、第一混凝土干料层 80,再将第一止水板 90 固定盖合在第一挡环 53 及第一混凝土干料层 80 上,可通过焊接方式将第一止水板 90 与第一挡水环周边密封。接着在封套 50 的外部填充外混凝土垫层 70。进一步地,继续向封套 50 内部填充第二混凝土干料层 100,将第二止水板 110 固定盖合在第二挡环 54 及第二混凝土干料层 100 上,可通过焊接方式将第二止水板 110 与第二挡水环周边密封。接着,继续向封套 50 内部填充第三混凝土干料层 120,随后再在外混凝土垫层 70 及第三混凝土干料层 120 上方填充细集料混凝土层 130。最后,在细集料混凝土层 130 上铺设找平层 140,在找平层 140 上铺设防水卷材层 150 即可,防水卷材层 150 即可铺设基础混凝土层 160。

[0065] 在本说明书的描述中,参考术语“一个实施例”、“一些实施例”、“示例”、“具体实施例”或“一些示例”等的描述意指结合该实施例或示例描述的具体特征、结构、材料或者特点包含于本实用新型的至少一个实施例或示例中。在本说明书中,对上述术语的示意性表述不一定指的是相同的实施例或示例。而且,描述的具体特征、结构、材料或者特点可以在任何一个或多个实施例或示例中以合适的方式结合。

[0066] 尽管上面已经示出和描述了本实用新型的实施例,可以理解的是,上述实施例是示例性的,不能理解为对本实用新型的限制,本领域的普通技术人员在不脱离本实用新型的原理和宗旨的情况下在本实用新型的范围内可以对上述实施例进行变化、修改、替换和变型。

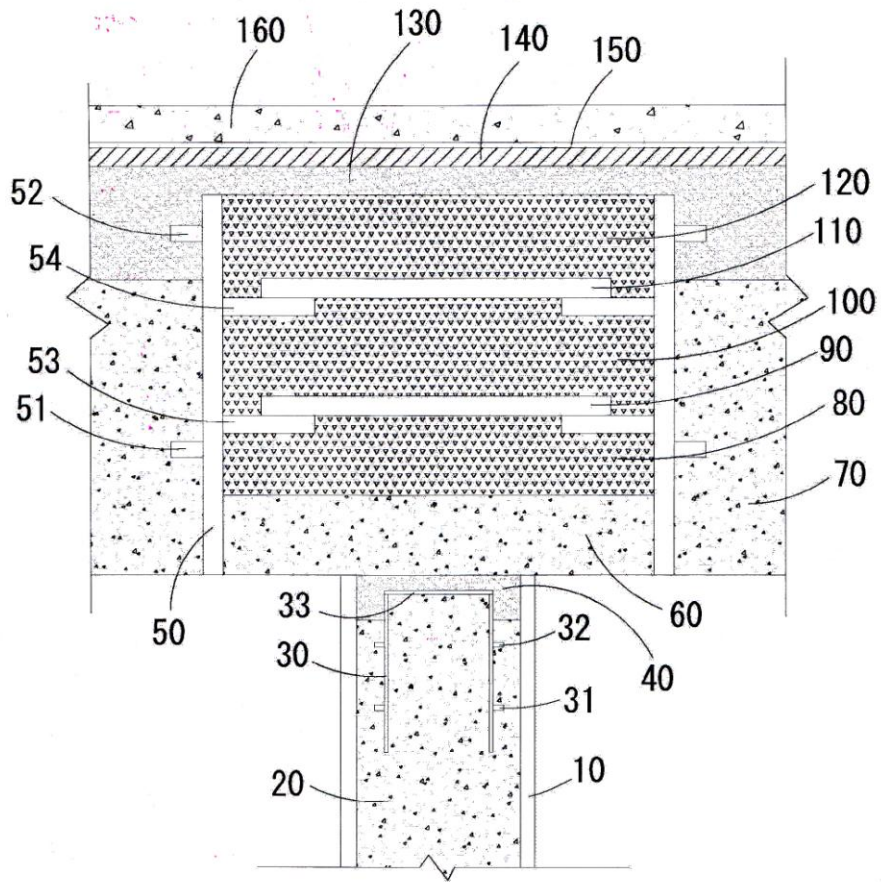


图 1

3、一种市政工程用一次性成孔的扩孔器

证书号第 5255833 号



## 实用新型专利证书

实用新型名称：一种市政工程用一次性成孔的扩孔器

发明人：廖绍昌；陈树斌；符昌锐；颜俊伟；高启帆；姚鑫

专利号：ZL 2016 2 0005247.7

专利申请日：2016 年 01 月 06 日

专利权人：汕头市建安实业（集团）有限公司

授权公告日：2016 年 06 月 01 日

本实用新型经过本局依照中华人民共和国专利法进行初步审查，决定授予专利权，颁发本证书并在专利登记簿上予以登记。专利权自授权公告之日起生效。

本专利的专利权期限为十年，自申请日起算。专利权人应当依照专利法及其实施细则规定缴纳年费。本专利的年费应当在每年 01 月 06 日前缴纳。未按照规定缴纳年费的，专利权自应当缴纳年费期满之日起终止。

专利证书记载专利权登记时的法律状况。专利权的转移、质押、无效、终止、恢复和专利权人的姓名或名称、国籍、地址变更等事项记载在专利登记簿上。



局长  
申长雨

申长雨



(19) 中华人民共和国国家知识产权局



(12) 实用新型专利



(10) 授权公告号 CN 205277312 U

(45) 授权公告日 2016.06.01

(21) 申请号 201620005247.7

(22) 申请日 2016.01.06

(73) 专利权人 汕头市建安实业(集团)有限公司

地址 518052 广东省汕头市南山区玉泉路

128号综合楼7楼

(72) 发明人 廖绍昌 陈树斌 符昌锐 颜俊伟

高启帆 姚鑫

(74) 专利代理机构 北京鼎佳达知识产权代理事

务所(普通合伙) 11348

代理人 侯蔚寰

(51) Int. Cl.

E21B 10/30(2006.01)

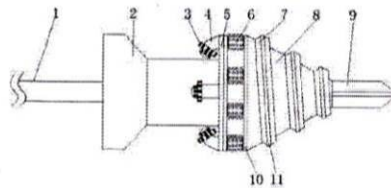
权利要求书1页 说明书2页 附图1页

(54) 实用新型名称

一种市政工程用一次性成孔的扩孔器

(57) 摘要

本实用新型公开了一种市政工程用一次性成孔的扩孔器,包括转动主轴,所述转动主轴的表面套有泥土承载仓、固定板、腰环和钻锥,所述泥土承载仓包括仓口和承载体,所述仓口与承载体固定连接,所述仓口的内部边缘设有防卡板,所述承载体的右端与固定板的一侧固定连接,所述固定板一侧的边缘设有防卡轮,所述固定板的另一侧与腰环的一端固定连接,所述腰环的夹层设有铰孔滚筒,所述腰环的另一端与钻锥的左端固定连接,所述钻锥的表面固定连接有螺纹台,所述螺纹台的表面设有铰牙,所述钻锥的右端固定连接有钻头。本实用新型,结构简单,使用方便,解决了扩孔时卡停的状况以及对泥土对孔内泥土更好的清理达到了一次成孔的要求。



CN 205277312 U



1. 一种市政工程用一次性成孔的扩孔器,包括转动主轴(1),其特征在于:所述转动主轴(1)的表面套有泥土承载仓(2)、固定板(5)、腰环(10)和钻锥(8),所述泥土承载仓(2)包括仓口(202)和承载体(203),所述仓口(202)与承载体(203)固定连接,所述仓口(202)的内部边缘设有防卡板(201),所述承载体(203)的右端与固定板(5)的一侧固定连接,所述固定板(5)一侧的边缘设有防卡轮(3),所述固定板(5)的另一侧与腰环(10)的一端固定连接,所述腰环(10)的夹层设有铰孔滚筒(6),所述腰环(10)的另一端与钻锥(8)的左端固定连接,所述钻锥(8)的表面固定连接有螺纹台(7),所述螺纹台(7)的表面设有铰牙(11),所述钻锥(8)的右端固定连接有钻头(9)。

2. 根据权利要求1所述的一种市政工程用一次性成孔的扩孔器,其特征在于:所述固定板(5)的一侧边缘设有防卡轮支撑架(4),所述防卡轮支撑架(4)与防卡轮(3)固定连接。

3. 根据权利要求1所述的一种市政工程用一次性成孔的扩孔器,其特征在于:所述防卡轮(3)的表面设有防卡凸块。

4. 根据权利要求1所述的一种市政工程用一次性成孔的扩孔器,其特征在于:所述铰孔滚筒(6)的内部套有转动杆,转动杆的两端与腰环(10)夹层固定连接。

5. 根据权利要求1所述的一种市政工程用一次性成孔的扩孔器,其特征在于:所述钻头(9)为十字形。

## 一种市政工程用一次性成孔的扩孔器

### 技术领域

[0001] 本实用新型涉及扩孔器技术领域,具体为一种市政工程用一次性成孔的扩孔器。

### 背景技术

[0002] 市政工程扩孔器是市政施工用扩孔器,任何市政工程施工都会用到扩孔器。在市政施工时会遇到地下埋管的问题,并且在地面属于重要街道以及不可挖取的公共区域,在这种情况下工作人员会用扩孔器直接扩孔,但是现有的扩孔器在扩孔时由于扩孔器生产技术问题会造成卡停现象,卡停之后主轴继续旋转会对扩孔器造成严重的损害,并且在扩孔器扩孔之后工作人员需要对孔内进行输管,但由于孔内残留的泥土较多导致管道输入较慢,严重的影响了施工的进度。

### 实用新型内容

[0003] 本实用新型的目的在于提供一种市政工程用一次性成孔的扩孔器,以解决上述背景技术中提出的问题。

[0004] 为实现上述目的,本实用新型提供如下技术方案:一种市政工程用一次性成孔的扩孔器,包括转动主轴,所述转动主轴的表面套有泥土承载仓、固定板、腰环和钻锥,所述泥土承载仓包括仓口和承载体,所述仓口与承载体固定连接,所述仓口的内部边缘设有防卡板,所述承载体的右端与固定板的一侧固定连接,所述固定板一侧的边缘设有防卡轮,所述固定板的另一侧与腰环的一端固定连接,所述腰环的夹层设有铰孔滚筒,所述腰环的另一端与钻锥的左端固定连接,所述钻锥的表面固定连接有螺纹台,所述螺纹台的表面设有铰牙,所述钻锥的右端固定连接有钻头。

[0005] 优选的,所述固定板的一侧边缘设有防卡轮支撑架,所述防卡轮支撑架与防卡轮固定连接。

[0006] 优选的,所述防卡轮的表面设有防卡凸块。

[0007] 优选的,所述铰孔滚筒的内部套有转动杆,转动杆的两端与腰环夹层固定连接。

[0008] 优选的,所述钻头为十字形。

[0009] 与现有技术相比,本实用新型的有益效果是:该市政工程用一次性成孔的扩孔器,考虑到扩孔器对市政工程施工的重要性,以及现有的扩孔器使用时的缺点特采取了钻锥、螺纹台和铰牙,在扩孔的时候钻锥转动然后铰牙会对泥土进行钻动,然后松动的泥土会被螺纹台旋转到后方,解决了现有的扩孔器扩孔的时候因技术条件不够导致卡停然后对扩孔器造成严重损害的问题,还采用了泥土承载仓,在泥土承载仓中采用了防卡板,仓口和承载体,在扩孔完毕之后扩孔器回收的时候之前扩孔时的泥土会进到承载体的内部,然后仓口的防卡板随着转动主轴转动,防止回收完毕之后孔内残留的泥土过多输入管道速度较慢的问题。本实用新型,结构简单,使用方便,解决了扩孔时卡停的状况以及对孔内泥土更好的清理达到了一次成孔的要求。

### 附图说明

[0010] 图1为本实用新型结构示意图；

[0011] 图2为本实用新型泥土承载仓结构示意图。

[0012] 图中：1转动主轴、2泥土承载仓、3防卡轮、4防卡轮支撑架、5固定板、6铰孔滚筒、7螺纹台、8钻锥、9钻头、10腰环、11铰牙、201防卡板、202仓口、203承载体。

### 具体实施方式

[0013] 下面将结合本实用新型实施例中的附图，对本实用新型实施例中的技术方案进行清楚、完整地描述，显然，所描述的实施例仅仅是本实用新型一部分实施例，而不是全部的实施例。基于本实用新型中的实施例，本领域普通技术人员在没有做出创造性劳动前提下所获得的所有其他实施例，都属于本实用新型保护的范围。

[0014] 请参阅图1-2，本实用新型提供一种技术方案：一种市政工程用一次性成孔的扩孔器，包括转动主轴1，转动主轴1的表面套有泥土承载仓2、固定板5、腰环10和钻锥8，泥土承载仓2包括仓口202和承载体203，仓口202与承载体203固定连接，仓口202的内部边缘设有防卡板201，承载体203的右端与固定板5的一侧固定连接，用了泥土承载仓2，在泥土承载仓3中采用了防卡板201，仓口202和承载体203，在扩孔完毕之后扩孔器回收的时候之前扩孔时的泥土会进到承载体203的内部，然后仓口202的防卡板201随着转动主轴1转动，防止回收的时候因孔内残留的泥土过多然后输入管道速度较慢的问题，固定板5一侧的边缘设有防卡轮3，防卡轮3的表面设有防卡凸块，固定板5的另一侧与腰环10的一端固定连接，固定板5的一侧边缘设有防卡轮支撑架4，防卡轮支撑架4与防卡轮3固定连接，腰环10的夹层设有铰孔滚筒6，铰孔滚筒6的内部套有转动杆，转动杆的两端与腰环10夹层固定连接，腰环10的另一端与钻锥8的左端固定连接，钻锥8的表面固定连接有螺纹台7，螺纹台7的表面设有铰牙11，采取了钻锥8、螺纹台7和铰牙11，在扩孔的时候钻锥9转动然后铰牙11会对泥土进行钻动，然后松动的泥土会被螺纹台7旋转到后方，解决了现有的扩孔器扩孔的时候因技术条件不够导致卡停然后对扩孔器造成严重损害的问题，钻锥8的右端固定连接有钻头9，钻头9为十字形。

[0015] 工作原理：扩孔时首先钻头9会对前方的泥土进行钻口，然后钻锥8上的螺纹台7和铰牙11经过转动主轴1的带动旋转对泥土进行钻孔，泥土松动后会被螺纹台7之间的螺旋空间转送到后方，在钻孔完毕后扩孔器回收时后方的泥土会进到承载体203的内部，后方泥土较多事防卡板201会对其进行疏通，然后把泥土带出钻孔外。

[0016] 尽管已经示出和描述了本实用新型的实施例，对于本领域的普通技术人员而言，可以理解在不脱离本实用新型的原理和精神的情况下可以对这些实施例进行多种变化、修改、替换和变形，本实用新型的范围由所附权利要求及其等同物限定。

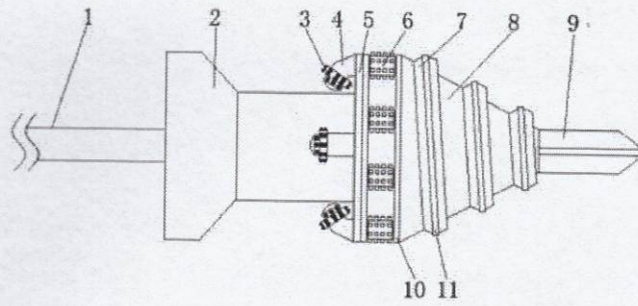


图1

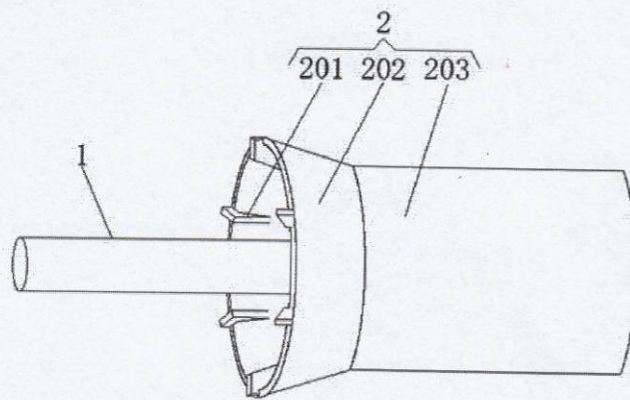


图2


## 6、人员配备情况

人员配备情况						
序号	拟在本项目从事职务	姓名	职称	注册证/上岗证	社保情况 (*年*月--*年*月)	备注
1	项目总指挥	张华湖	高工	上岗证	2024.01-2025.02	
2	项目经理	李炼坡	高工	建造师注册证	2024.01-2025.02	
3	技术负责人	陈树斌	高工	上岗证	2024.01-2025.02	
4	安全负责人	郭杰滨	工程师	上岗证	2024.01-2025.02	
5	质量负责人	李素彬	工程师	上岗证	2024.01-2025.02	
6	BIM 工程师	黄镇晖	工程师	上岗证	2024.01-2025.02	
7	土建工程师	高启帆	工程师	上岗证	2024.01-2025.02	
8	给排水工程师	陈汉强	高工	上岗证	2024.01-2025.02	
9	给排水工程师	黄桂彬	工程师	上岗证	2024.01-2025.02	
10	电气工程师	庄少足	工程师	上岗证	2024.01-2025.02	
11	造价工程师	陈洽阳	高工	上岗证	2024.01-2025.02	
12	测量工程师	黄森	工程师	上岗证	2024.01-2025.02	
13	安全员	黄耿	/	上岗证	2024.01-2025.02	
14	安全员	肖妍	/	上岗证	2024.01-2025.02	
15	质量员	姚鑫	/	上岗证	2024.01-2025.02	
16	质量员	洪伟斌	/	上岗证	2024.01-2025.02	


17	资料员	柯俊研	/	上岗证	2024.01-2025.02	
18	资料员	林习莹	/	上岗证	2024.01-2025.02	
19	施工员	郑会创	/	上岗证	2024.01-2025.02	
20	施工员	陈光识	/	上岗证	2024.01-2025.02	
21	材料员	黄炎坡	/	上岗证	2024.01-2025.02	
22	劳资专管员	黄光泽	/	上岗证	2024.01-2025.02	

# 1) 项目总指挥张华湖

101头




张华湖 于二〇〇六年十一月，经 广东省建筑工程技术高级工程师资格第一评审委员会评审通过，具备 建筑工程技术管理高级工程师资格。特发此证




粤高取证字第 0700101079431 号

发证机关：广东省人事厅  
二〇〇七年三月二日



## 毕业证书

学生 张华湖 系广东省 潮州市人  
一九六六年九月生，于一九八五年九月至一九八九年七月在本院勘测系工程测量专业本科学习，学制四年，现已学习期满，成绩合格，准予毕业。经审核符合《中华人民共和国学位条例》规定，授予工学学士学位。



编号：(89)南建本字第 110 号

院长 王成

一九八九年七月五日

姓名 张华湖  
性别 男 民族 汉  
出生 1966 年 9 月 8 日  
住址 广东省汕头市龙湖区金霞  
街道华山路14号汕头市建  
安实业有限公司  
公民身份号码 320106196609082532



 中华人民共和国  
居民身份 证  
签发机关 汕头市公安局龙湖分局  
有效期限 2011.11.19-2031.11.19



# 深圳市社会保险历年参保缴费明细表（个人）

姓名：张华湖 社保电脑号：805184896 身份证号码：320106196609082532 页码：1  
参保单位名称：汕头市建安实业（集团）有限公司深圳分公司 单位编号：60009932 计算单位：元

缴费年	月	单位编号	养老保险			医疗保险			生育			工伤保险		失业保险			
			基数	单位交	个人交	险种	基数	单位交	个人交	险种	基数	单位交	基数	单位交	基数	单位交	个人交
2024	01	60009932	4423.0	619.22	353.84	1	6475	323.75	129.5	1	6475	32.38	4423	51.75	4423	35.38	8.85
2024	02	60009932	4423.0	619.22	353.84	1	6475	323.75	129.5	1	6475	32.38	4423	51.75	4423	35.38	8.85
2024	03	60009932	4423.0	619.22	353.84	1	6475	323.75	129.5	1	6475	32.38	4423	34.5	4423	35.38	8.85
2024	04	60009932	4423.0	663.45	353.84	1	6475	323.75	129.5	1	6475	32.38	4423	34.5	4423	35.38	8.85
2024	05	60009932	4423.0	663.45	353.84	1	6475	323.75	129.5	1	6475	32.38	4423	34.5	4423	35.38	8.85
2024	06	60009932	4423.0	663.45	353.84	1	6475	323.75	129.5	1	6475	32.38	4423	34.5	4423	35.38	8.85
2024	07	60009932	4492.0	673.8	359.36	1	6475	323.75	129.5	1	6475	32.38	4423	44.23	4423	35.38	8.85
2024	08	60009932	4492.0	673.8	359.36	1	6475	323.75	129.5	1	6475	32.38	4423	44.23	4423	35.38	8.85
2024	09	60009932	4492.0	673.8	359.36	1	6475	323.75	129.5	1	6475	32.38	4423	44.23	4423	35.38	8.85
2024	10	60009932	4492.0	673.8	359.36	1	6475	323.75	129.5	1	6475	32.38	4423	44.23	4423	35.38	8.85
2024	11	60009932	4492.0	673.8	359.36	1	6475	323.75	129.5	1	6475	32.38	4423	44.23	4423	35.38	8.85
2024	12	60009932	5392.0	808.8	431.36	1	6475	323.75	129.5	1	6475	32.38	5392	53.92	5392	43.14	0.78
2025	01	60009932	5392.0	862.72	431.36	1	6733	336.65	134.66	1	6733	33.67	5392	53.92	5392	43.14	0.78
2025	02	60009932	5392.0	862.72	431.36	1	6733	336.65	134.66	1	6733	33.67	5392	53.92	5392	43.14	0.78
合计			9751.25	5213.92			4558.3	1823.32			455.9						129.69



备注：

- 本证明可作为参保人在本单位参加社会保险的证明。向相关部门提供，查验部门可通过登录网址：<https://sipub.sz.gov.cn/vp/>，输入下列验证码（ 3391e59dd54fea30 ）核查，验证码有效期三个月。
- 生育保险中的险种“1”为生育保险，“2”为生育医疗。
- 医疗险种中的险种“1”为基本医疗保险一档，“2”为基本医疗保险二档，“4”为基本医疗保险三档，“5”为少儿/大学生医保（医疗保险二档），“6”为统筹医疗保险。
- 上述“缴费明细”表中带“\*”标识为补缴，空行为断缴。
- 居民养老保险、少儿/学生医疗保险缴费情况不在本清单中展示。
- 如2020年2月至6月的单位缴费部分金额为“0”或者缴费金额减半的，属于按规定减免后实收金额。
- 单位编号对应的单位名称：  
单位编号 60009932 单位名称 汕头市建安实业（集团）有限公司深圳分公司



## 2) 项目经理李炼坡



使用有效期: 2024年12月19日  
2025年06月17日

### 中华人民共和国一级建造师注册证书

姓 名: 李炼坡

性 别: 男

出生日期: 1981年12月21日

注册编号: 粤1442020202100698

聘用企业: 汕头市建安实业(集团)有限公司

注册专业: 市政公用工程(有效期: 2024-12-17至2027-12-16)  
建筑工程(有效期: 2024-03-07至2027-03-06)









中华人民共和国  
住房和城乡建设部  
一级建造师行政许可

个人签名:  签发日期: 2024年12月02日

签名日期: 2024.12.19.

请登录中国建造师网  
微信公众号扫一扫查询

# 建筑施工企业项目负责人 安全生产考核合格证书

编号:粤建安B(2007)0003082

姓名:李炼坡

性别:男

出生年月:1981年12月21日

企业名称:汕头市建安实业(集团)有限公司

职务:项目负责人(项目经理)

初次领证日期:2007年09月01日

有效期:2007年09月01日至2025年08月31日



发证机关:广东省住房和城乡建设厅

发证日期:2022年03月14日



普通高等学校

# 毕业证书



学生 李炼坡 性别男, 1981年 12 月 21 日生, 于二〇〇一年  
九 月至二〇〇五年 六 月在本校 土木工程 专业  
四 年制本科学习, 修完教学计划规定的全部课程, 成绩合格, 准予毕业。

校 名: 汕头大学

校(院)长: 徐小虎

证书编号: 105601200505000955

二〇〇五年 六 月 二十五日

汕47



李炼坡 于二〇一四年  
十二月, 经广东省建筑工程技  
术高级工程师资格第一

评审委员会评审通过,  
具备建筑工程管理高级工程师  
资格。特发此证



粤高职证字第 1500101102322 号



发证机关: 广东省人力资源和社会保障厅

二〇一五年八 月 十 日





中华人民共和国  
居民身份证

签发机关 汕头市公安局龙湖分局

有效期限 2017.05.23-2037.05.23

姓名 李炼坡

性别 男 民族 汉

出生 1981 年 12 月 21 日

住址 广东省汕头市龙湖区金霞  
街道华山路14号汕头市建  
安实业有限公司



公民身份号码 440583198112212558



## 广东省社会保险个人缴费证明

参保人姓名：李炼坡

证件号码：440583198112212558

该参保人在广东省参加社会保险情况如下：

### 一、参保基本情况：

参保险种	参保时间	累计缴费年限	参保状态
城镇企业职工基本养老保险	20060101	实际缴费14个月, 缓缴0个月	参保缴费
工伤保险	20060101	实际缴费14个月, 缓缴0个月	参保缴费
失业保险	20060101	实际缴费14个月, 缓缴0个月	参保缴费



### 二、参保缴费明细：

金额单位：元

缴费年月	单位编号	基本养老保险				失业			工伤	备注
		缴费基数	单位缴费 (含灵活就业 就业缴费划入统筹 部分)	单位缴费 划入个人 账户	个人缴费 (划入个人 账户)	缴费基数	单位缴费	个人缴费	单位缴费	
202401	110600595536	5000	700	0	400	5000	40	10	30	
202402	110600595536	5000	700	0	400	5000	40	10	30	
202403	110600595536	5000	700	0	400	5000	40	10	30	
202404	110600595536	5000	750	0	400	5000	40	10	30	
202405	110600595536	5000	750	0	400	5000	40	10	30	
202406	110600595536	5000	750	0	400	5000	40	10	30	
202407	110600595536	5000	750	0	400	5000	40	10	50	
202408	110600595536	5000	750	0	400	5000	40	10	50	
202409	110600595536	5000	750	0	400	5000	40	10	50	
202410	110600595536	5000	750	0	400	5000	40	10	50	
202411	110600595536	5000	750	0	400	5000	40	10	50	
202412	110600595536	5000	750	0	400	5000	40	10	50	
202501	110600595536	5000	800	0	400	5000	40	10	50	
202502	110600595536	5000	800	0	400	5000	40	10	50	

1、表中“单位编号”对应的单位名称如下：

110600595536: 汕头市: 汕头市建安实业(集团)有限公司

2、本《参保证明》可由参保人在我局的互联网公共服务网页上自行打印, 作为参保人在广东省参加社会保险的证明, 向相关部门提供。查验部门可通过上面条形码进行核查, 本条形码有效期至2025-09-06, 核查网页地址: <http://ggfw.hrss.gd.gov.cn>。

3、参保单位实际参保缴费情况, 以社保局信息系统记载的最新数据为准。

4、本《参保证明》标注的“缓缴”是指: 《转发人力资源社会保障部办公厅 国家税务总局办公厅关于特困行业阶段性实施缓缴企业社会保险费政策的通知》(粤人社规〔2022〕11号)、《广东省人力资源和社会保障厅 广东省发展和改革委员会 广东省财政厅 国家税务总局广东省税务局关于实施扩大阶段性缓缴社会保险费政策实施范围等政策的通知》(粤人社规〔2022〕15号)等文件实施范围内的企业申请缓缴三项社保费单位缴费部分。

5、单位缴费是指单位缴纳的养老保险费，其中“单位缴费划入个帐”是按政策规定，将单位缴纳的社会保险费部分划入参保人个人账户的金额。

证明机构名称（证明专用章）

证明日期:2025年03月10日



### 3) 技术负责人陈树斌

汕头



陈树斌 于二〇〇九年十二月，经广东省建筑工程技术高级工程师第一评审委员会评审通过，具备建筑施工高级工程师资格。特发此证。

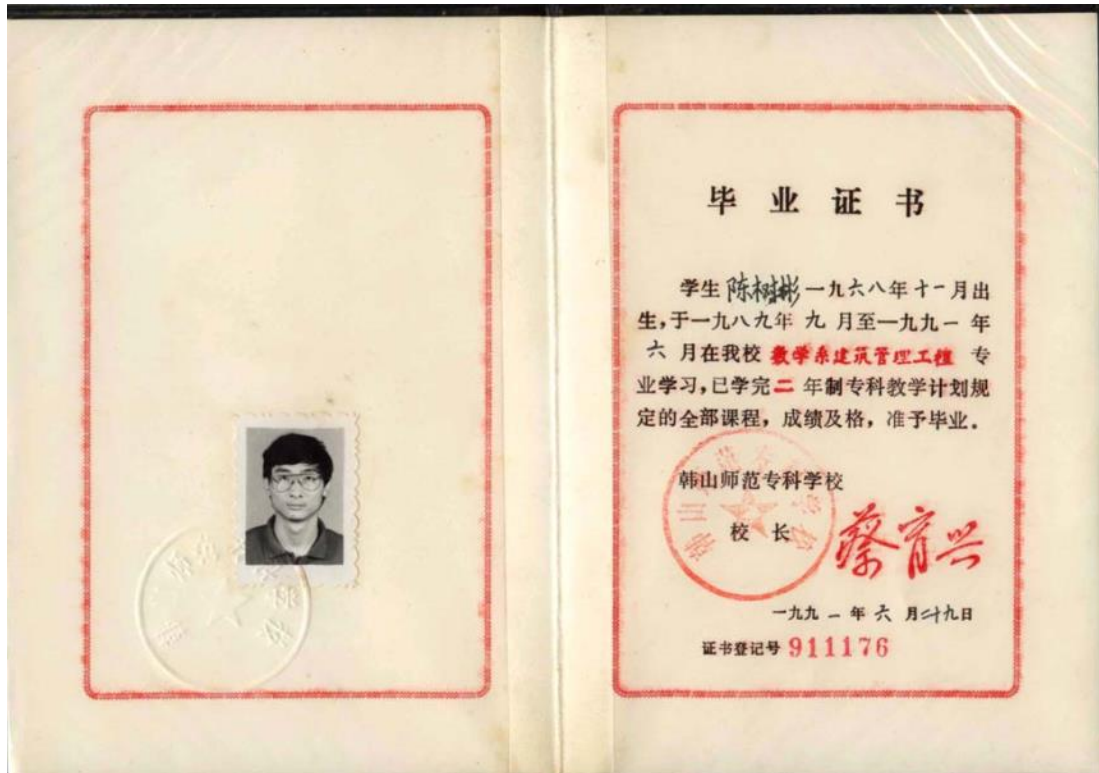
广东省专业技术资格评审委员会 专用章

粤高职称字第 0900101142906 号

广东省人事厅

二〇一〇年四月十六日







#### 4) 安全负责人郭杰滨

## 建筑施工企业综合类专职安全生产管理人员 安全生产考核合格证书

编号: 粤建安C3 (2018) 0026348

姓 名: 郭杰滨

性 别: 男

出 生 年 月: 1996年08月02日

企 业 名 称: 汕头市建安实业 (集团) 有限公司

职 务: 专职安全生产管理人员

初次领证日期: 2018年10月23日

有 效 期: 2024年08月01日 至 2027年10月22日



发证机关: 广东省住房和城乡建设厅

发证日期: 2024年08月01日



# 广东省职称证书

姓名：郭杰滨  
身份证号：440582199608024815



职称名称：工程师  
专业：建筑施工  
级别：中级  
取得方式：职称评审  
通过时间：2024年6月30日  
评审组织：汕头市建筑工程中级专业技术资格评审委员会

证书编号：2405003017106

发证单位：汕头市人力资源和社会保障局

发证时间：2024年8月1日





## 5) 质量负责人李素彬



普通高等学校

# 毕业证书



学生 李素彬 性别 男，一九八八年 十 月 九 日生，于二〇〇七年  
九 月至二〇一一年 六 月在本校 土木工程 专业  
四 年制本科学习，修完教学计划规定的全部课程，成绩合格，准予毕业。

校 名 嘉应学院

校（院）长：



证书编号：105821201105120010

二〇一一年 六 月 二十八日

查询网址：<http://www.chsi.com.cn>

广东省教育厅监制

姓名 李素彬  
性别 男 民族 汉  
出生 1988 年 10 月 9 日  
住址 广东省汕头市潮阳区西胪  
镇西凤综合市场二直街2  
号11号  
公民身份号码 440582198810096738



 中华人民共和国  
居民身份证

签发机关 汕头市公安局潮阳分局  
有效期限 2023.05.22-2043.05.22



# 深圳市社会保险历年参保缴费明细表（个人）

姓名：李素彬 社保电脑号：629360728 身份证号码：440582198810096738 页码：1  
参保单位名称：汕头市建安实业（集团）有限公司深圳分公司 单位编号：60009932 计算单位：元

缴费年	月	单位编号	养老保险			医疗保险			生育			工伤保险		失业保险			
			基数	单位交	个人交	险种	基数	单位交	个人交	险种	基数	单位交	基数	单位交	基数	单位交	个人交
2024	01	60009932	3823.0	535.22	305.84	1	6475	323.75	129.5	1	6475	32.38	3823	44.73	3823	30.58	7.65
2024	02	60009932	3823.0	535.22	305.84	1	6475	323.75	129.5	1	6475	32.38	3823	44.73	3823	30.58	7.65
2024	03	60009932	3823.0	535.22	305.84	1	6475	323.75	129.5	1	6475	32.38	3823	29.82	3823	30.58	7.65
2024	04	60009932	3823.0	573.45	305.84	1	6475	323.75	129.5	1	6475	32.38	3823	29.82	3823	30.58	7.65
2024	05	60009932	3823.0	573.45	305.84	1	6475	323.75	129.5	1	6475	32.38	3823	29.82	3823	30.58	7.65
2024	06	60009932	3823.0	573.45	305.84	1	6475	323.75	129.5	1	6475	32.38	3823	29.82	3823	30.58	7.65
2024	07	60009932	4492.0	673.8	359.36	1	6475	323.75	129.5	1	6475	32.38	3823	38.23	3823	30.58	7.65
2024	08	60009932	4492.0	673.8	359.36	1	6475	323.75	129.5	1	6475	32.38	3823	38.23	3823	30.58	7.65
2024	09	60009932	4492.0	673.8	359.36	1	6475	323.75	129.5	1	6475	32.38	3823	38.23	3823	30.58	7.65
2024	10	60009932	4492.0	673.8	359.36	1	6475	323.75	129.5	1	6475	32.38	3823	38.23	3823	30.58	7.65
2024	11	60009932	4492.0	673.8	359.36	1	6475	323.75	129.5	1	6475	32.38	3823	38.23	3823	30.58	7.65
2024	12	60009932	4792.0	718.8	383.36	1	6475	323.75	129.5	1	6475	32.38	4792	47.92	4792	38.34	9.58
2025	01	60009932	4792.0	766.72	383.36	1	6733	336.65	134.66	1	6733	33.67	4792	47.92	4792	38.34	9.58
2025	02	60009932	4792.0	766.72	383.36	1	6733	336.65	134.66	1	6733	33.67	4792	47.92	4792	38.34	9.58
合计			8947.25	4781.92			4558.3	1823.32			455.9			451.4		112.89	

### 备注：

- 本证明可作为参保人在本单位参加社会保险的证明。向相关部门提供，查验部门可通过登录网址：<https://sipub.sz.gov.cn/vp/>，输入下列验证码（ 3391e59dd557e807 ）核查，验证码有效期三个月。
- 生育保险中的险种“1”为生育保险，“2”为生育医疗。
- 医疗险种中的险种“1”为基本医疗保险一档，“2”为基本医疗保险二档，“4”为基本医疗保险三档，“5”为少儿/大学生医保（医疗保险二档），“6”为统筹医疗保险。
- 上述“缴费明细”表中带“\*”标识为补缴，空行为断缴。
- 居民养老保险、少儿/学生医疗保险缴费情况不在本清单中展示。
- 如2020年2月至6月的单位缴费部分金额为“0”或者缴费金额减半的，属于按规定减免后实收金额。
- 单位编号对应的单位名称：  
单位编号 60009932 单位名称 汕头市建安实业（集团）有限公司深圳分公司



## 6) BIM 工程师黄镇晖





姓名: 黄镇晖

项目名称: 结构设计专业  
BIM高级建模技术

身份证号: 440582199205186676

证书编号: 19100091435

持证人经过此培训，  
经考试(考核)，成绩合  
格，特发此证。



# 广东省职称证书

姓名：黄镇晖

身份证号：440582199205186676



职称名称：工程师

专业：风景园林施工

级别：中级

取得方式：职称评审

通过时间：2022年06月13日

评审组织：汕头市建筑工程中级专业技术资格评审委员会

证书编号：2205003010578

发证单位：汕头市人力资源和社会保障局

发证时间：2022年08月30日



查询网址：<http://www.gdhrss.gov.cn/gdweb/zyjsrc>

天津大学  
毕业证书



学生 黄镇晖 性别 男，一九九二年 五月 十八 日生，于二零一七年  
三月至 二零二零年 一月在本校 土木工程 专业，网络  
教育 专科升本科 学习，修完教学计划规定的全部课程，成绩合格，准予毕业。

校 名：天津大学



校(院)长：

金东喜

证书编号：100567202005000910

二零二零年 一月 二十日

查询网址：<http://www.chsi.com.cn>

天津大学制



# 深圳市社会保险历年参保缴费明细表（个人）

姓名：黄锁晖 社保电脑号：638341157 身份证号码：440582199205186676 页码：1  
参保单位名称：汕头市建安实业（集团）有限公司深圳分公司 单位编号：60009932 计算单位：元

缴费年	月	单位编号	养老保险			医疗保险			生育			工伤保险		失业保险			
			基数	单位交	个人交	险种	基数	单位交	个人交	险种	基数	单位交	基数	单位交	基数	单位交	个人交
2024	01	60009932	3523.0	493.22	281.84	1	6475	323.75	129.5	1	6475	32.38	2360	27.61	2360	18.88	4.72
2024	02	60009932	3523.0	493.22	281.84	1	6475	323.75	129.5	1	6475	32.38	2360	27.61	2360	18.88	4.72
2024	03	60009932	3523.0	493.22	281.84	1	6475	323.75	129.5	1	6475	32.38	2360	18.41	2360	18.88	4.72
2024	04	60009932	3523.0	528.45	281.84	1	6475	323.75	129.5	1	6475	32.38	2360	18.41	2360	18.88	4.72
2024	05	60009932	3523.0	528.45	281.84	1	6475	323.75	129.5	1	6475	32.38	2360	18.41	2360	18.88	4.72
2024	06	60009932	3523.0	528.45	281.84	1	6475	323.75	129.5	1	6475	32.38	2360	18.41	2360	18.88	4.72
2024	07	60009932	4492.0	673.8	359.36	1	6475	323.75	129.5	1	6475	32.38	3523	35.23	3523	28.18	7.05
2024	08	60009932	4492.0	673.8	359.36	1	6475	323.75	129.5	1	6475	32.38	3523	35.23	3523	28.18	7.05
2024	09	60009932	4492.0	673.8	359.36	1	6475	323.75	129.5	1	6475	32.38	3523	35.23	3523	28.18	7.05
2024	10	60009932	4492.0	673.8	359.36	1	6475	323.75	129.5	1	6475	32.38	3523	35.23	3523	28.18	7.05
2024	11	60009932	4492.0	673.8	359.36	1	6475	323.75	129.5	1	6475	32.38	3523	35.23	3523	28.18	7.05
2024	12	60009932	4492.0	673.8	359.36	1	6475	323.75	129.5	1	6475	32.38	4492	44.92	4492	35.94	8.98
2025	01	60009932	4492.0	718.72	359.36	1	6733	336.65	134.66	1	6733	33.67	4492	44.92	4492	35.94	8.98
2025	02	60009932	4492.0	718.72	359.36	1	6733	336.65	134.66	1	6733	33.67	4492	44.92	4492	35.94	8.98
合计			8545.25	4565.92			4558.3	1823.32			455.9						90.51



备注：

- 本证明可作为参保人在本单位参加社会保险的证明。向相关部门提供，查验部门可通过登录网址：<https://sipub.sz.gov.cn/vp/>，输入下列验证码（ 3391e59dd54e2dbu ）核查，验证码有效期三个月。
- 生育保险中的险种“1”为生育保险，“2”为生育医疗。
- 医疗险种中的险种“1”为基本医疗保险一档，“2”为基本医疗保险二档，“4”为基本医疗保险三档，“5”为少儿/大学生医保（医疗保险二档），“6”为统筹医疗保险。
- 上述“缴费明细”表中带“\*”标识为补缴，空行为断缴。
- 居民养老保险、少儿/学生医疗保险缴费情况不在本清单中展示。
- 如2020年2月至6月的单位缴费部分金额为“0”或者缴费金额减半的，属于按规定减免后实收金额。
- 单位编号对应的单位名称：  
单位编号 60009932 单位名称 汕头市建安实业（集团）有限公司深圳分公司



## 7) 土建工程师高启帆





广东省中等专业学校  
毕业证书



学生高启帆 系广东省揭西县人，性别男，一九七七年七月出生，于一九九四年九月至一九九八年七月在本校工业与民用建筑专业学习期满，成绩合格，准予毕业。

粤高教中专证字 N<sup>o</sup>. 3215450 号

广东省教育厅制



学校

校长



一九九八年七月八日

姓名 高启帆

性别 男 民族 汉

出生 1977年7月4日

住址 广东省深圳市宝安区自由路3号深宝花园五栋402



公民身份号码 440106197707040039



中华人民共和国  
居民身份证

签发机关 深圳市公安局宝安分局

有效期限 2013.08.10-2033.08.10



8) 给排水工程师陈汉强





# 深圳市社会保险历年参保缴费明细表（个人）

姓名：陈汉强 社保电脑号：600060902 身份证号码：440520197611160916 页码：1  
参保单位名称：汕头市建安实业（集团）有限公司深圳分公司 单位编号：60009932 计算单位：元

缴费年	月	单位编号	养老保险			医疗保险			生育			工伤保险		失业保险			
			基数	单位交	个人交	险种	基数	单位交	个人交	险种	基数	单位交	基数	单位交	基数	单位交	个人交
2024	01	60009932	11000.0	1650.0	880.0	1	11000	550.0	220.0	1	11000	55.0	11000	128.7	11000	88.0	22.0
2024	02	60009932	11000.0	1650.0	880.0	1	11000	550.0	220.0	1	11000	55.0	11000	128.7	11000	88.0	22.0
2024	03	60009932	11000.0	1650.0	880.0	1	11000	550.0	220.0	1	11000	55.0	11000	85.8	11000	88.0	22.0
2024	04	60009932	11000.0	1760.0	880.0	1	11000	550.0	220.0	1	11000	55.0	11000	85.8	11000	88.0	22.0
2024	05	60009932	11000.0	1760.0	880.0	1	11000	550.0	220.0	1	11000	55.0	11000	85.8	11000	88.0	22.0
2024	06	60009932	11000.0	1760.0	880.0	1	11000	550.0	220.0	1	11000	55.0	11000	85.8	11000	88.0	22.0
2024	07	60009932	11000.0	1760.0	880.0	1	11000	550.0	220.0	1	11000	55.0	11000	110.0	11000	88.0	22.0
2024	08	60009932	11000.0	1760.0	880.0	1	11000	550.0	220.0	1	11000	55.0	11000	110.0	11000	88.0	22.0
2024	09	60009932	11000.0	1760.0	880.0	1	11000	550.0	220.0	1	11000	55.0	11000	110.0	11000	88.0	22.0
2024	10	60009932	11000.0	1760.0	880.0	1	11000	550.0	220.0	1	11000	55.0	11000	110.0	11000	88.0	22.0
2024	11	60009932	11000.0	1760.0	880.0	1	11000	550.0	220.0	1	11000	55.0	11000	110.0	11000	88.0	22.0
2024	12	60009932	11000.0	1760.0	880.0	1	11000	550.0	220.0	1	11000	55.0	11000	110.0	11000	88.0	22.0
2025	01	60009932	11000.0	1870.0	880.0	1	11000	550.0	220.0	1	11000	55.0	11000	110.0	11000	88.0	22.0
2025	02	60009932	11000.0	1870.0	880.0	1	11000	550.0	220.0	1	11000	55.0	11000	110.0	11000	88.0	22.0
合计			24530.0	12320.0			7700.0	3080.0			770.0						



备注：  
1. 本证明可作为参保人在本单位参加社会保险的证明。向相关部门提供，查验部门可通过登录网址：<https://sipub.sz.gov.cn/vp/>，输入下列验证码（ 3391e59dd54fd4d8 ）核查，验证码有效期三个月。  
2. 生育保险中的险种“1”为生育保险，“2”为生育医疗。  
3. 医疗险种中的险种“1”为基本医疗保险一档，“2”为基本医疗保险二档，“4”为基本医疗保险三档，“5”为少儿/大学生医保（医疗保险二档），“6”为统筹医疗保险。  
4. 上述“缴费明细”表中带“\*”标识为补缴，空行为断缴。  
5. 居民养老保险、少儿/学生医疗保险缴费情况不在本清单中展示。  
6. 如2020年2月至6月的单位缴费部分金额为“0”或者缴费金额减半的，属于按规定减免后实收金额。  
7. 单位编号对应的单位名称：  
单位编号 60009932 单位名称 汕头市建安实业（集团）有限公司深圳分公司



## 9) 给排水工程师黄桂彬

# 广东省职称证书

姓 名：黄桂彬

身份证号：445202198009190039



职称名称：工程师

专 业：给水排水施工

级 别：中级

取得方式：职称评审

通过时间：2019年12月15日

评审组织：汕头市建筑工程中级专业技术资格评审委员会

证书编号：2005003005036

发证单位：汕头市人力资源和社会保障局

发证时间：2020年01月20日



查询网址：<http://www.gdhrss.gov.cn/gdweb/zyjsrc>







10) 电气工程师庄少足



# 深圳市社会保险历年参保缴费明细表（个人）

姓名：庄少足 社保电脑号：814373488 身份证号码：440507198302220026 页码：1  
参保单位名称：汕头市建安实业（集团）有限公司深圳分公司 单位编号：60009932 计算单位：元

缴费年	月	单位编号	养老保险			医疗保险			生育			工伤保险		失业保险			
			基数	单位交	个人交	险种	基数	单位交	个人交	险种	基数	单位交	基数	单位交	基数	单位交	个人交
2024	01	60009932	4123.0	577.22	329.84	1	6475	323.75	129.5	1	6475	32.38	4123	48.24	4123	32.98	8.25
2024	02	60009932	4123.0	577.22	329.84	1	6475	323.75	129.5	1	6475	32.38	4123	48.24	4123	32.98	8.25
2024	03	60009932	4123.0	577.22	329.84	1	6475	323.75	129.5	1	6475	32.38	4123	32.16	4123	32.98	8.25
2024	04	60009932	4123.0	618.45	329.84	1	6475	323.75	129.5	1	6475	32.38	4123	32.16	4123	32.98	8.25
2024	05	60009932	4123.0	618.45	329.84	1	6475	323.75	129.5	1	6475	32.38	4123	32.16	4123	32.98	8.25
2024	06	60009932	4123.0	618.45	329.84	1	6475	323.75	129.5	1	6475	32.38	4123	32.16	4123	32.98	8.25
2024	07	60009932	4492.0	673.8	359.36	1	6475	323.75	129.5	1	6475	32.38	4123	41.23	4123	32.98	8.25
2024	08	60009932	4492.0	673.8	359.36	1	6475	323.75	129.5	1	6475	32.38	4123	41.23	4123	32.98	8.25
2024	09	60009932	4492.0	673.8	359.36	1	6475	323.75	129.5	1	6475	32.38	4123	41.23	4123	32.98	8.25
2024	10	60009932	4492.0	673.8	359.36	1	6475	323.75	129.5	1	6475	32.38	4123	41.23	4123	32.98	8.25
2024	11	60009932	4492.0	673.8	359.36	1	6475	323.75	129.5	1	6475	32.38	4123	41.23	4123	32.98	8.25
2024	12	60009932	5092.0	763.8	407.36	1	6475	323.75	129.5	1	6475	32.38	5092	50.92	5092	40.74	0.18
2025	01	60009932	5092.0	814.72	407.36	1	6733	336.65	134.66	1	6733	33.67	5092	50.92	5092	40.74	0.18
2025	02	60009932	5092.0	814.72	407.36	1	6733	336.65	134.66	1	6733	33.67	5092	50.92	5092	40.74	0.18
合计			9349.25	4997.92			4558.3	1823.32			455.9						121.29

### 备注：

- 本证明可作为参保人在本单位参加社会保险的证明。向相关部门提供，查验部门可通过登录网址：<https://sipub.sz.gov.cn/vp/>，输入下列验证码（ 3391e59dd54fddf1 ）核查，验证码有效期三个月。
- 生育保险中的险种“1”为生育保险，“2”为生育医疗。
- 医疗险种中的险种“1”为基本医疗保险一档，“2”为基本医疗保险二档，“4”为基本医疗保险三档，“5”为少儿/大学生医保（医疗保险二档），“6”为统筹医疗保险。
- 上述“缴费明细”表中带“\*”标识为补缴，空行为断缴。
- 居民养老保险、少儿/学生医疗保险缴费情况不在本清单中展示。
- 如2020年2月至6月的单位缴费部分金额为“0”或者缴费金额减半的，属于按规定减免后实收金额。
- 单位编号对应的单位名称：  
单位编号 60009932 单位名称 汕头市建安实业（集团）有限公司深圳分公司



# 11) 造价工程师陈洽阳

使用有效期: 2025年03月11日  
- 2025年06月09日



## 中华人民共和国 一级造价工程师注册证书

The People's Republic of China  
Class1 Cost Engineer Certificate of Registration

姓 名: 陈洽阳

性 别: 男

出 生 日 期: 1968年10月26日

专 业: 土木建筑工程

证 书 编 号: 建[造]11044400019836

有 效 期: 2023年01月01日-2026年12月31日

聘 用 单 位: 汕头市建安实业(集团)有限公司



个人签名: 

签名日期: 2025.03.11



中华人民共和国住房和城乡建设部  
行政审批专用章  
发证日期: 2025年12月26日

240



姓名：陈洽阳  
 身份证号码：440524196810267215  
 性别：男  
 专业：土木建筑  
 聘用单位：汕头市建安实业(集团)有限公司

证书编号：建[造]11044400019836

初始注册日期：2004年09月24日

颁发机关盖章：



发证日期：2022年标准定额司23日



陈洽阳 于二〇〇四年  
 十二月，经 广东省建筑工程  
技术高级工程师资格第一  
评审委员会评审通过，  
 具备 建筑施工高级工程师  
 资格。特发此证



粤高取证字第 0500101046382 号

发证机关：广东省人事厅  
 二〇〇五年一月三十一日

# 毕业证书



学生陈洽阳系广东省(市)汕头市人，现年24岁，于一九八九年九月考入本院**土木工程**系**工业与民用建筑**专业，学制四年。按教学计划学完本科全部课程，成绩合格，准予毕业。

经审核符合《中华人民共和国学位条例》规定，授予工学学士学位。

院长



一九九二年七月六日

沈建工毕业证字第 07105 号

姓名 陈洽阳  
性别 男 民族 汉  
出生 1968年10月26日  
住址 广东省汕头市金平区中山路167号  
公民身份号码 440524196810267215

中华人民共和国  
居民身份证

签发机关 汕头市公安局金平分局  
有效期限 2007.12.11-2027.12.11

# 深圳市社会保险历年参保缴费明细表（个人）

姓名：陈治阳 社保电脑号：600952414 身份证号码：440524196810267215 页码：1  
参保单位名称：汕头市建安实业（集团）有限公司深圳分公司 单位编号：60009932 计算单位：元

缴费年	月	单位编号	养老保险			医疗保险			生育			工伤保险		失业保险			
			基数	单位交	个人交	险种	基数	单位交	个人交	险种	基数	单位交	基数	单位交	基数	单位交	个人交
2024	01	60009932	4423.0	663.45	353.84	1	6475	323.75	129.5	1	6475	32.38	4423	51.75	4423	35.38	8.85
2024	02	60009932	4423.0	663.45	353.84	1	6475	323.75	129.5	1	6475	32.38	4423	51.75	4423	35.38	8.85
2024	03	60009932	4423.0	663.45	353.84	1	6475	323.75	129.5	1	6475	32.38	4423	34.5	4423	35.38	8.85
2024	04	60009932	4423.0	707.68	353.84	1	6475	323.75	129.5	1	6475	32.38	4423	34.5	4423	35.38	8.85
2024	05	60009932	4423.0	707.68	353.84	1	6475	323.75	129.5	1	6475	32.38	4423	34.5	4423	35.38	8.85
2024	06	60009932	4423.0	707.68	353.84	1	6475	323.75	129.5	1	6475	32.38	4423	34.5	4423	35.38	8.85
2024	07	60009932	4492.0	718.72	359.36	1	6475	323.75	129.5	1	6475	32.38	4423	44.23	4423	35.38	8.85
2024	08	60009932	4492.0	718.72	359.36	1	6475	323.75	129.5	1	6475	32.38	4423	44.23	4423	35.38	8.85
2024	09	60009932	4492.0	718.72	359.36	1	6475	323.75	129.5	1	6475	32.38	4423	44.23	4423	35.38	8.85
2024	10	60009932	4492.0	718.72	359.36	1	6475	323.75	129.5	1	6475	32.38	4423	44.23	4423	35.38	8.85
2024	11	60009932	4492.0	718.72	359.36	1	6475	323.75	129.5	1	6475	32.38	4423	44.23	4423	35.38	8.85
2024	12	60009932	5392.0	862.72	431.36	1	6475	323.75	129.5	1	6475	32.38	5392	53.92	5392	43.14	0.78
2025	01	60009932	5392.0	916.64	431.36	1	6733	336.65	134.66	1	6733	33.67	5392	53.92	5392	43.14	0.78
2025	02	60009932	5392.0	916.64	431.36	1	6733	336.65	134.66	1	6733	33.67	5392	53.92	5392	43.14	0.78
合计			10402.99	5213.92			4558.3	1823.32			455.9						129.69

### 备注：

- 本证明可作为参保人在本单位参加社会保险的证明。向相关部门提供，查验部门可通过登录网址：<https://sipub.sz.gov.cn/vp/>，输入下列验真码（ 3391e59dd5582eb6 ）核查，验真码有效期三个月。
- 生育保险中的险种“1”为生育保险，“2”为生育医疗。
- 医疗险种中的险种“1”为基本医疗保险一档，“2”为基本医疗保险二档，“4”为基本医疗保险三档，“5”为少儿/大学生医保（医疗保险二档），“6”为统筹医疗保险。
- 上述“缴费明细”表中带“\*”标识为补缴，空行为断缴。
- 居民养老保险、少儿/学生医疗保险缴费情况不在本清单中展示。
- 如2020年2月至6月的单位缴费部分金额为“0”或者缴费金额减半的，属于按规定减免后实收金额。
- 单位编号对应的单位名称：  
单位编号 60009932 单位名称 汕头市建安实业（集团）有限公司深圳分公司



12) 测量工程师黄森



普通高等学校

# 毕业证书



学生 **黄森** 性别男，一九八七年二月二十日生，于二〇〇六年九月至二〇〇九年六月在本校 **工程测量技术** 专业三年制专科学习，修完教学计划规定的全部课程，成绩合格，准予毕业。

校 名：广东工贸职业技术学院 校（院）长：**姚宁**

证书编号：129591200906614113

二〇〇九年六月二十六日

查询网址：<http://www.chsi.com.cn>

广东省教育厅监制

姓名 **黄森**

性别 男 民族 汉

出生 1987年2月20日

住址 广东省揭西县河婆镇大同  
居委大同东四巷9号



公民身份号码 445222198702200077



## 中华人民共和国 居民身份证

签发机关 揭西县公安局

有效期限 2016.02.05-2036.02.05



# 深圳市社会保险历年参保缴费明细表（个人）

姓名：黄森 社保电脑号：626050084 身份证号码：445222198702200077 页码：1  
参保单位名称：汕头市建安实业（集团）有限公司深圳分公司 单位编号：60009932 计算单位：元

缴费年	月	单位编号	养老保险			医疗保险			生育			工伤保险		失业保险			
			基数	单位交	个人交	险种	基数	单位交	个人交	险种	基数	单位交	基数	单位交	基数	单位交	个人交
2024	01	60009932	3523.0	493.22	281.84	1	6475	323.75	129.5	1	6475	32.38	2360	27.61	2360	18.88	4.72
2024	02	60009932	3523.0	493.22	281.84	1	6475	323.75	129.5	1	6475	32.38	2360	27.61	2360	18.88	4.72
2024	03	60009932	3523.0	493.22	281.84	1	6475	323.75	129.5	1	6475	32.38	2360	18.41	2360	18.88	4.72
2024	04	60009932	3523.0	528.45	281.84	1	6475	323.75	129.5	1	6475	32.38	2360	18.41	2360	18.88	4.72
2024	05	60009932	3523.0	528.45	281.84	1	6475	323.75	129.5	1	6475	32.38	2360	18.41	2360	18.88	4.72
2024	06	60009932	3523.0	528.45	281.84	1	6475	323.75	129.5	1	6475	32.38	2360	18.41	2360	18.88	4.72
2024	07	60009932	4492.0	673.8	359.36	1	6475	323.75	129.5	1	6475	32.38	3523	35.23	3523	28.18	7.05
2024	08	60009932	4492.0	673.8	359.36	1	6475	323.75	129.5	1	6475	32.38	3523	35.23	3523	28.18	7.05
2024	09	60009932	4492.0	673.8	359.36	1	6475	323.75	129.5	1	6475	32.38	3523	35.23	3523	28.18	7.05
2024	10	60009932	4492.0	673.8	359.36	1	6475	323.75	129.5	1	6475	32.38	3523	35.23	3523	28.18	7.05
2024	11	60009932	4492.0	673.8	359.36	1	6475	323.75	129.5	1	6475	32.38	3523	35.23	3523	28.18	7.05
2024	12	60009932	4492.0	673.8	359.36	1	6475	323.75	129.5	1	6475	32.38	4492	44.92	4492	35.94	8.98
2025	01	60009932	4492.0	718.72	359.36	1	6733	336.65	134.66	1	6733	33.67	4492	44.92	4492	35.94	8.98
2025	02	60009932	4492.0	718.72	359.36	1	6733	336.65	134.66	1	6733	33.67	4492	44.92	4492	35.94	8.98
合计			8545.25	4565.92			4558.3	1823.32			455.9						90.51

备注：

- 本证明可作为参保人在本单位参加社会保险的证明。向相关部门提供，查验部门可通过登录网址：<https://sipub.sz.gov.cn/vp/>，输入下列验证码（ 3391e59dd5578c2v ）核查，验证码有效期三个月。
- 生育保险中的险种“1”为生育保险，“2”为生育医疗。
- 医疗险种中的险种“1”为基本医疗保险一档，“2”为基本医疗保险二档，“4”为基本医疗保险三档，“5”为少儿/大学生医保（医疗保险二档），“6”为统筹医疗保险。
- 上述“缴费明细”表中带“\*”标识为补缴，空行为断缴。
- 居民养老保险、少儿/学生医疗保险缴费情况不在本清单中展示。
- 如2020年2月至6月的单位缴费部分金额为“0”或者缴费金额减半的，属于按规定减免后实收金额。
- 单位编号对应的单位名称：  
单位编号 60009932 单位名称 汕头市建安实业（集团）有限公司深圳分公司



13) 安全员黄耿

建筑施工企业综合类专职安全生产管理人员  
安全生产考核合格证书

编号:粤建安C3(2018)0026347

姓名:黄耿

性别:男

出生年月:1994年04月15日

企业名称:汕头市建安实业(集团)有限公司

职务:专职安全生产管理人员

初次领证日期:2018年10月23日

有效期:2024年07月24日至2027年10月22日



发证机关:广东省住房和城乡建设厅

发证日期:2024年07月24日





## 14) 安全员肖妍

<b>建筑施工企业综合类专职安全生产管理人员 安全生产考核合格证书</b>	
编号:粤建安C3(2018)0004136	
姓 名:	肖妍
性 别:	女
出 生 年 月:	1989年02月15日
企 业 名 称:	汕头市建安实业(集团)有限公司
职 务:	专职安全生产管理人员
初次领证日期:	2018年03月19日
有 效 期:	2023年12月18日 至 2027年03月18日
	发证机关:广东省住房和城乡建设厅 发证日期:2018年03月19日





15) 质量员姚鑫





16) 质量员洪伟斌







17) 资料员柯俊研



# 深圳市社会保险历年参保缴费明细表（个人）

姓名：柯俊研 社保电脑号：600952428 身份证号码：445221197901184910 页码：1  
参保单位名称：汕头市建安实业（集团）有限公司深圳分公司 单位编号：60009932 计算单位：元

缴费年	月	单位编号	养老保险			医疗保险			生育			工伤保险		失业保险			
			基数	单位交	个人交	险种	基数	单位交	个人交	险种	基数	单位交	基数	单位交	基数	单位交	个人交
2024	01	60009932	3523.0	493.22	281.84	1	6475	323.75	129.5	1	6475	32.38	2360	27.61	2360	18.88	4.72
2024	02	60009932	3523.0	493.22	281.84	1	6475	323.75	129.5	1	6475	32.38	2360	27.61	2360	18.88	4.72
2024	03	60009932	3523.0	493.22	281.84	1	6475	323.75	129.5	1	6475	32.38	2360	18.41	2360	18.88	4.72
2024	04	60009932	3523.0	528.45	281.84	1	6475	323.75	129.5	1	6475	32.38	2360	18.41	2360	18.88	4.72
2024	05	60009932	3523.0	528.45	281.84	1	6475	323.75	129.5	1	6475	32.38	2360	18.41	2360	18.88	4.72
2024	06	60009932	3523.0	528.45	281.84	1	6475	323.75	129.5	1	6475	32.38	2360	18.41	2360	18.88	4.72
2024	07	60009932	4492.0	673.8	359.36	1	6475	323.75	129.5	1	6475	32.38	3523	35.23	3523	28.18	7.05
2024	08	60009932	4492.0	673.8	359.36	1	6475	323.75	129.5	1	6475	32.38	3523	35.23	3523	28.18	7.05
2024	09	60009932	4492.0	673.8	359.36	1	6475	323.75	129.5	1	6475	32.38	3523	35.23	3523	28.18	7.05
2024	10	60009932	4492.0	673.8	359.36	1	6475	323.75	129.5	1	6475	32.38	3523	35.23	3523	28.18	7.05
2024	11	60009932	4492.0	673.8	359.36	1	6475	323.75	129.5	1	6475	32.38	3523	35.23	3523	28.18	7.05
2024	12	60009932	4492.0	673.8	359.36	1	6475	323.75	129.5	1	6475	32.38	4492	44.92	4492	35.94	8.98
2025	01	60009932	4492.0	718.72	359.36	1	6733	336.65	134.66	1	6733	33.67	4492	44.92	4492	35.94	8.98
2025	02	60009932	4492.0	718.72	359.36	1	6733	336.65	134.66	1	6733	33.67	4492	44.92	4492	35.94	8.98
合计			8545.25	4565.92			4558.3	1823.32			455.9						90.51



备注：

- 本证明可作为参保人在本单位参加社会保险的证明。向相关部门提供，查验部门可通过登录网址：<https://sipub.sz.gov.cn/vp/>，输入下列验证码（ 3391e59dd5579aav ）核查，验证码有效期三个月。
- 生育保险中的险种“1”为生育保险，“2”为生育医疗。
- 医疗险种中的险种“1”为基本医疗保险一档，“2”为基本医疗保险二档，“4”为基本医疗保险三档，“5”为少儿/大学生医保（医疗保险二档），“6”为统筹医疗保险。
- 上述“缴费明细”表中带“\*”标识为补缴，空行为断缴。
- 居民养老保险、少儿/学生医疗保险缴费情况不在本清单中展示。
- 如2020年2月至6月的单位缴费部分金额为“0”或者缴费金额减半的，属于按规定减免后实收金额。
- 单位编号对应的单位名称：  
单位编号 60009932 单位名称 汕头市建安实业（集团）有限公司深圳分公司



18) 资料员林习莹





19) 施工员郑会创



# 深圳市社会保险历年参保缴费明细表（个人）

姓名：郑会创 社保电脑号：629667834 身份证号码：44058219840413011X 页码：1  
参保单位名称：汕头市建安实业（集团）有限公司深圳分公司 单位编号：60009932 计算单位：元

缴费年	月	单位编号	养老保险			医疗保险			生育			工伤保险		失业保险			
			基数	单位交	个人交	险种	基数	单位交	个人交	险种	基数	单位交	基数	单位交	基数	单位交	个人交
2024	01	60009932	3523.0	493.22	281.84	1	6475	323.75	129.5	1	6475	32.38	2360	27.61	2360	18.88	4.72
2024	02	60009932	3523.0	493.22	281.84	1	6475	323.75	129.5	1	6475	32.38	2360	27.61	2360	18.88	4.72
2024	03	60009932	3523.0	493.22	281.84	1	6475	323.75	129.5	1	6475	32.38	2360	18.41	2360	18.88	4.72
2024	04	60009932	3523.0	528.45	281.84	1	6475	323.75	129.5	1	6475	32.38	2360	18.41	2360	18.88	4.72
2024	05	60009932	3523.0	528.45	281.84	1	6475	323.75	129.5	1	6475	32.38	2360	18.41	2360	18.88	4.72
2024	06	60009932	3523.0	528.45	281.84	1	6475	323.75	129.5	1	6475	32.38	2360	18.41	2360	18.88	4.72
2024	07	60009932	4492.0	673.8	359.36	1	6475	323.75	129.5	1	6475	32.38	3523	35.23	3523	28.18	7.05
2024	08	60009932	4492.0	673.8	359.36	1	6475	323.75	129.5	1	6475	32.38	3523	35.23	3523	28.18	7.05
2024	09	60009932	4492.0	673.8	359.36	1	6475	323.75	129.5	1	6475	32.38	3523	35.23	3523	28.18	7.05
2024	10	60009932	4492.0	673.8	359.36	1	6475	323.75	129.5	1	6475	32.38	3523	35.23	3523	28.18	7.05
2024	11	60009932	4492.0	673.8	359.36	1	6475	323.75	129.5	1	6475	32.38	3523	35.23	3523	28.18	7.05
2024	12	60009932	4492.0	673.8	359.36	1	6475	323.75	129.5	1	6475	32.38	4492	44.92	4492	35.94	8.98
2025	01	60009932	4492.0	718.72	359.36	1	6733	336.65	134.66	1	6733	33.67	4492	44.92	4492	35.94	8.98
2025	02	60009932	4492.0	718.72	359.36	1	6733	336.65	134.66	1	6733	33.67	4492	44.92	4492	35.94	8.98
合计			8545.25	4565.92			4558.3	1823.32			455.9						90.51

### 备注：

- 本证明可作为参保人在本单位参加社会保险的证明。向相关部门提供，查验部门可通过登录网址：<https://sipub.sz.gov.cn/vp/>，输入下列验证码（ 3391e59dd557f988 ）核查，验证码有效期三个月。
- 生育保险中的险种“1”为生育保险，“2”为生育医疗。
- 医疗险种中的险种“1”为基本医疗保险一档，“2”为基本医疗保险二档，“4”为基本医疗保险三档，“5”为少儿/大学生医保（医疗保险二档），“6”为统筹医疗保险。
- 上述“缴费明细”表中带“\*”标识为补缴，空行为断缴。
- 居民养老保险、少儿/学生医疗保险缴费情况不在本清单中展示。
- 如2020年2月至6月的单位缴费部分金额为“0”或者缴费金额减半的，属于按规定减免后实收金额。
- 单位编号对应的单位名称：  
单位编号 60009932 单位名称 汕头市建安实业（集团）有限公司深圳分公司



## 20) 施工员陈光识

证书编码: 0441810194418026871

### 住房和城乡建设领域施工现场专业人员 职业培训合格证

姓名: 陈光识

身份证号: 440582199405090919

岗位名称: 土建施工员

参加住房和城乡建设领域施工现场  
专业人员职业培训, 测试成绩合格。

继续教育记录:

2022 年度, 继续教育学时为 32 学时。

2021 年度, 继续教育学时为 32 学时。

培训机构: 广东省

发证时间: 2022年 04月 23日

查询地址: <http://rcgz.mohurd.gov.cn>

扫码验证







## 21) 材料员黄炎坡

证书编码: 0441711194417012071

### 住房和城乡建设领域施工现场专业人员 职业培训合格证

姓名: 黄炎坡

身份证号: 440525197102193455

岗位名称: 材料员

参加住房和城乡建设领域施工现场  
专业人员职业培训, 测试成绩合格。

继续教育记录:

2022 年度, 继续教育学时为 32 学时。

2021 年度, 继续教育学时为 32 学时。



培训机构: 广东省

发证时间: 2022年 04月 26日

查询地址: <http://rcgz.mohurd.gov.cn>

扫码验证



22) 劳资专管员黄光泽

证书编码：0441811394418004220

住房和城乡建设领域施工现场专业人员  
**职业培训合格证**

 姓名：黄光泽

身份证号：440582198910216653

岗位名称：劳务员

参加住房和城乡建设领域施工现场  
专业人员职业培训，测试成绩合格。

**继续教育记录：**

2022 年度，继续教育学时为 32 学时。

2021 年度，继续教育学时为 32 学时。

 培训机构：广东省

发证时间：2021年 04月 26日

查询地址：<http://rcgz.mohurd.gov.cn>

扫码验证



## 7、企业获奖情况

企业获奖情况						
序号	获奖名称	项目名称	获奖级别	颁奖机构	获奖日期	备注
1	广东省房屋市政工程安全生产文明施工示范工地	天河区广氮AT0607113地块	省级	广东省建筑安全协会	2022.09	
2	广东省房屋市政工程安全生产文明施工示范工地	峰境瑞府项目主体工程	省级	广东省建筑安全协会	2022.12	
3	广东省建设工程优质奖	4号厂房惠州威博金属科技有限公司工程	省级	广东省建筑业协会	2023.05.31	



# 广东省建设工程优质奖证书

汕头市建安实业（集团）有限公司承建的  
4号厂房（惠州威博金属科技有限公司）工程评定为  
二〇二三年度广东省建设工程优质奖。

特发此证

粤建工程优质证字（2023）096A号

二〇二三年五月三十一日







## 环境管理体系认证证书

证书编号: 00224E31639R4M

兹证明

汕头市建安实业(集团)有限公司

统一社会信用代码: 914405001927206939  
住所: 广东省汕头市龙湖区华山路14号  
认证地址: 广东省汕头市龙湖区华山路14号

管理体系符合  
GB/T 24001-2016/ISO 14001:2015

覆盖的范围

建筑工程施工总承包, 市政公用工程施工总承包, 土石方工程施工, 地基基础工程专业承包, 建筑装饰装修工程专业承包, 机电工程施工总承包, 起重设备安装工程专业承包, 消防设施工程专业承包, 体育场所设施工程施工, 园林绿化及相关管理活动

(本证书信息可在国家认证认可监督管理委员会官方网站 [www.cnca.gov.cn](http://www.cnca.gov.cn) 或方圆标志认证集团官方网站上查询。年度监督审核的《确认证书》用以证实本证书的持续有效性。)

生效日期: 2024年05月07日

有效期至: 2027年05月19日

签发人: \_\_\_\_\_



中国认可  
国际互认  
管理体系  
MANAGEMENT SYSTEM  
CNAS C002-M



Member of



方圆标志认证集团

China Quality Mark Certification Group

CHINA  
QUALITY MARK

北京市海淀区增光路33号 电话: 010-89411888 网站: <http://www.cqm.com.cn>  
Address: No.33, Zengguang Road, Haidian District, Beijing, P.R. China

AA 007696



## 职业健康安全管理体系认证证书

证书编号: 00224S21473R4M

兹证明

汕头市建安实业(集团)有限公司

统一社会信用代码: 914405001927206939  
住所: 广东省汕头市龙湖区华山路14号  
认证地址: 广东省汕头市龙湖区华山路14号

管理体系符合  
**GB/T 45001-2020/ISO 45001:2018**

覆盖的范围

建筑工程施工总承包, 市政公用工程施工总承包, 土石方工程施工, 地基基础工程专业承包, 建筑装饰装修工程专业承包, 机电工程施工总承包, 起重设备安装工程专业承包, 消防设施工程专业承包, 体育场所设施工程施工, 园林绿化及相关管理活动

(本证书信息可在国家认证认可监督管理委员会官方网站 [www.cnca.gov.cn](http://www.cnca.gov.cn) 或方圆标志认证集团官方网站上查询。年度监督审核的《确认证书》用以证实本证书的持续有效性。)

生效日期: 2024年05月07日

有效期至: 2027年05月19日

签发人: \_\_\_\_\_



中国认可  
国际互认  
管理体系  
MANAGEMENT SYSTEM  
CNAS C002-M



Member of



**方圆标志认证集团**

China Quality Mark Certification Group

CHINA  
QUALITY MARK

北京海淀区增光路33号 © 010-88411888 © <http://www.cqm.com.cn>  
Address: No.33, Zengguang Road, Haidian District, Beijing, P.R. China

AA 0076970



China Quality Mark

# 质量管理体系认证证书

证书编号：00224Q22360R4M

兹证明

## 汕头市建安实业（集团）有限公司

统一社会信用代码：914405001927206939

住所：广东省汕头市龙湖区华山路14号

认证地址：广东省汕头市龙湖区华山路14号

管理体系符合

GB/T 19001-2016/ISO 9001:2015

覆盖的范围

园林绿化

管理体系符合

GB/T 19001-2016/ISO 9001:2015

GB/T 50430-2017

覆盖的范围

建筑工程施工总承包，市政公用工程施工总承包，土石方工程施工，地基基础工程专业承包，建筑装修装饰工程专业承包，机电工程施工总承包，起重设备安装工程专业承包，消防设施工程专业承包，体育场所设施工程施工

(本证书信息可在国家认证认可监督管理委员会官方网站 [www.cnca.gov.cn](http://www.cnca.gov.cn) 或方圆标志认证集团官方网站上查询。年度监督审核的《确认证书》用以证实本证书的持续有效性。)

生效日期：2024年05月07日

有效期至：2027年05月19日

签发人：\_\_\_\_\_



中国认可  
管理体系  
MANAGEMENT SYSTEM  
CNAS C002-M



Member of  
IQNET

### 方圆标志认证集团

China Quality Mark Certification Group

CHINA  
QUALITY MARK

北京市海淀区增光路33号 电话：010-88411888 网站：<http://www.cqm.com.cn>  
Address: No.33, Zengguang Road, Haidian District, Beijing, P.R. China

AB 0009530

  
中安认证

## 创新管理体系认证证书

经北京中安质环认证中心有限公司审核，确认  
**汕头市建安实业（集团）有限公司**  
统一社会信用代码：914405001927206939  
(注册地址：汕头市龙湖区华山路14号 邮编：515041)  
创新管理体系符合：  
**ISO 56002:2019**  
认证范围覆盖如下：  
资质范围内的建筑工程、市政公用工程、地基基础工程、  
建筑装饰装修工程、机电工程、起重设备安装工程、  
消防设施工程所涉及的创新管理活动  
地址：广东省汕头市龙湖区华山路14号。  
注册号：240281M10001R0M  
有效期：2024年01月22日至2027年01月21日  
颁证日期：2024年01月22日

自颁证第二年起，证书的有效性依据北京中安质环认证中心有限公司每年的定期监督获得保持。

签发人：任磊

北京中安质环认证中心有限公司  
(原中安质量管理体系认证中心)

地址：北京市朝阳区东三环南路58号  
富群中心1号楼22层 邮编：100022

证书查询方式  
The website of certificate inquiry:  
<https://www.ccaqa.gov.cn>  
<http://www.zazh.com>

  
中安认证

## INNOVATION MANAGEMENT SYSTEM CERTIFICATE OF CONFORMITY

This is to certify that the Innovation Management System of  
**Shantou Jian'an Industrial (Group) Co., Ltd**  
Unified Social Credit Identifier: 914405001927206939  
(Registered Address: 14 Huashan Road, Longhu District, Shantou City  
Postal Code: 515041)  
has been audited by Beijing Zhong An Zhi Huan Certification Center Co., Ltd. to  
conform to the standard:  
**ISO 56002:2019**  
Innovation management—Innovation management system—Guidance  
The scope of certification is as follows:  
Innovative management activities related to construction engineering,  
municipal public works, foundation engineering, building decoration engineering,  
mechanical and electrical engineering, lifting equipment installation engineering,  
and fire protection facility engineering within the scope of qualifications  
Add: 14 Huashan Road, Longhu District, Shantou City, Guangdong Province.  
Registration No.: 240281M10001R0M  
Period of Validity: from Jan.22.2024 to Jan.21.2027  
Date of Issue: Jan.22.2024

Since the next year of certificate issuance, the validity of this certificate will be maintained  
by periodical annual surveillance of ZAZH.

Issued by: 任磊

Beijing Zhong An Zhi Huan Certification Center Co., Ltd.  
(Former 81 Certification Center of Quality System)  
A 22nd floor, Free Town, No.38, South Road, East 3rd  
Ring Road, Chaoyang District, Beijing 100022, China

  
中安认证

## 企业诚信管理体系认证证书

经北京中安质环认证中心有限公司审核，确认  
**汕头市建安实业（集团）有限公司**  
统一社会信用代码：914405001927206939  
(注册地址：汕头市龙湖区华山路14号 邮编：515041)  
企业诚信管理体系符合：  
**GB/T 31950—2023**  
认证范围覆盖如下：  
资质范围内的建筑工程、市政公用工程、地基基础工程、  
建筑装饰装修工程、机电工程、起重设备安装工程、  
消防设施工程所涉及的企业诚信管理活动  
地址：广东省汕头市龙湖区华山路14号。  
注册号：24028E110004R0M  
有效期：2024年01月22日至2027年01月21日  
颁证日期：2024年01月22日


自颁证第二年起，证书的有效性依据北京中安质环认证中心有限公司每年的定期监督获得保持。

签发人：任磊

北京中安质环认证中心有限公司  
(原中安诚信管理体系认证中心)

地址：北京市朝阳区东三环南路58号  
富群中心1号楼22层 邮编：100022

证书查询方式  
The website of certificate inquiry:  
<https://www.ccaqa.gov.cn>  
<http://www.zazh.com>

  
中安认证

## ENTERPRISE INTEGRITY MANAGEMENT SYSTEM CERTIFICATE OF CONFORMITY

This is to certify that the Enterprise Integrity Management System of  
**Shantou Jian'an Industrial (Group) Co., Ltd**  
Unified Social Credit Identifier: 914405001927206939  
(Registered Address: 14 Huashan Road, Longhu District, Shantou City  
Postal Code: 515041)  
has been audited by Beijing Zhong An Zhi Huan Certification Center Co., Ltd. to  
conform to the standard:  
**GB/T 31950—2015**  
Enterprise integrity management systems  
The scope of certification is as follows:  
Enterprise integrity management activities related to construction engineering,  
municipal public engineering, foundation engineering, building decoration engineering,  
mechanical and electrical engineering, lifting equipment installation engineering,  
and fire protection facility engineering within the scope of qualifications  
Add: 14 Huashan Road, Longhu District, Shantou City, Guangdong Province.  
Registration No.: 24028E110004R0M  
Period of Validity: Jan.22.2024 to Jan.21.2027  
Date of issue: Jan.22.2024

Since the next year of certificate issuance, the validity of this certificate will be maintained  
by periodical annual surveillance of ZAZH.

Issued by: 任磊

Beijing Zhong An Zhi Huan Certification Center Co., Ltd.  
(Former 81 Certification Center of Quality System)  
A 22nd floor, Free Town, No.38, South Road, East 3rd  
Ring Road, Chaoyang District, Beijing 100022, China



中安认证

### 企业履约能力评价体系认证证书

经北京中安质环认证中心有限公司审核，确认

**汕头市建安实业（集团）有限公司**

统一社会信用代码：914405001927206939

(注册地址：汕头市龙湖区华山路14号 邮编：515041)

企业履约能力评价体系达到：

GB/T 31863—2015 《企业质量信用评价指标》 &

GB/T 33718—2017 《企业合同信用指标指南》 &

ZAZH-TS01-2022 《企业履约能力评价规范》

## AAAAA

认证范围覆盖如下：

资质范围内的建筑工程、市政公用工程、地基基础工程、

建筑装饰装修工程、机电工程、起重设备安装工程、

消防设施工程所涉及的履约能力管理活动

地址：广东省汕头市龙湖区华山路14号。

注册号：24028LY10003R0M

有效期：2024年01月22日至2027年01月21日

颁证日期：2024年01月22日

自颁证第二年起，证书的有效性依据北京中安质环认证中心有限公司每年的定期监督获得保持。



北京中安质环认证中心有限公司  
(原 8·1 质量服务认证中心)

证书查询方式  
The website of certificate inquiry:  
<https://www.cnca.gov.cn>  
<http://www.zazh.com>

地址：北京市朝阳区东三环南路58号  
富都中心1号楼22层 邮编：100022



中安认证

### ENTERPRISE PERFORMANCE CAPABILITY EVALUATION CERTIFICATE OF CONFORMITY

This is to certify that the evaluation system of enterprise performance capability of

**Shantou Jian'an Industrial(Group)Co., Ltd**

Unified Social Credit Identifier:914405001927206939

(Registered Address: 14 Hushan Road,Longhu District,Shantou City

Postal Code:515041)

has been audited by Beijing Zhong An Zhi Huan Certification Center Co., Ltd.

against the standard

GB/T 31863—2015 Evaluation Index of Enterprise Quality Credit &

GB/T 33718—2017 Guide for Credit Index of Business Contracts &

ZAZH-TS01-2022 Criteria for the Evaluation of Enterprise

Performance Capability

and reached

## AAAAA

The scope of certification is as follows:

Performance capability management activities related to construction engineering,

municipal public engineering, foundation engineering, building decoration

engineering, mechanical and electrical engineering, lifting equipment installation

engineering, and fire protection facility engineering within the scope of qualifications

Addr:14 Hushan Road,Longhu District,Shantou City,Guangdong Province.

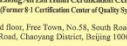
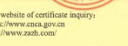
Registration No.: 24028LY10003R0M

Period of Validity: from Jan.22.2024 to Jan.21.2027

Date of Issue: Jan.22.2024

Since the next year of certificate issuance, the validity of this certificate will be maintained by

periodical annual surveillance of ZAZH.



Beijing Zhong An Zhi Huan Certification Center Co., Ltd.  
(former 8·1 Certification Center of Quality System)

The website of certificate inquiry:  
<https://www.cnca.gov.cn>  
<http://www.zazh.com>

A 22nd floor, Free Town, No.58, South Road, East 3rd  
Ring Road, Chaoyang District, Beijing 100022, China