

深圳市龙华区同胜学校附属富隆苑幼儿园外墙与门头改造工程

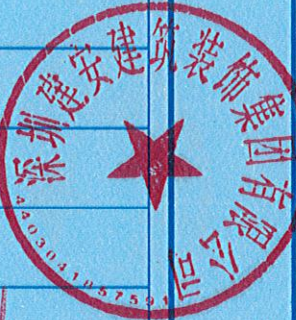
深圳建安建筑装饰集团有限公司



广东省建设工程勘察设计出图专用章
单位名称:深圳建安建筑装饰集团有限公司
业务范围:建筑装饰工程设计专项甲级
资质证书编号:A244065982
有效期至:2026年03月24日



序号	图号	图纸名称
01	P-01	总平面图示意图
02	E-01	大门立面图
03	E-02	大门后立面图
04	E-03	正面立面图
05	E-04	侧面立面图
06	E-05	电路灯具布置图
07	D-01	大门大样
08	D-02	大门剖面、大门钢结构示意图
09	D-03	大门钢结构剖面大样、铝单板与铝单板连接大样图
10	D-04	大门侧立面大样图、大门钢结构剖面大样、铝单板与铝单板连接大样图



广东省建设工程勘察设计出图专用章
单位名称:深圳建安建筑装饰集团有限公司
业务范围:建筑装饰工程设计专项甲级
资质证书编号:A244065982
有效期至:2026年03月24日

建设单位: CLIENT
深圳市龙华区同胜学校附属富隆苑幼儿园
设计单位: DESIGN FIRM

深圳建安
建筑装饰集团有限公司

修改版本	REVISION
序号 No.	备注 Note

图框名称 DRAWING TITLE

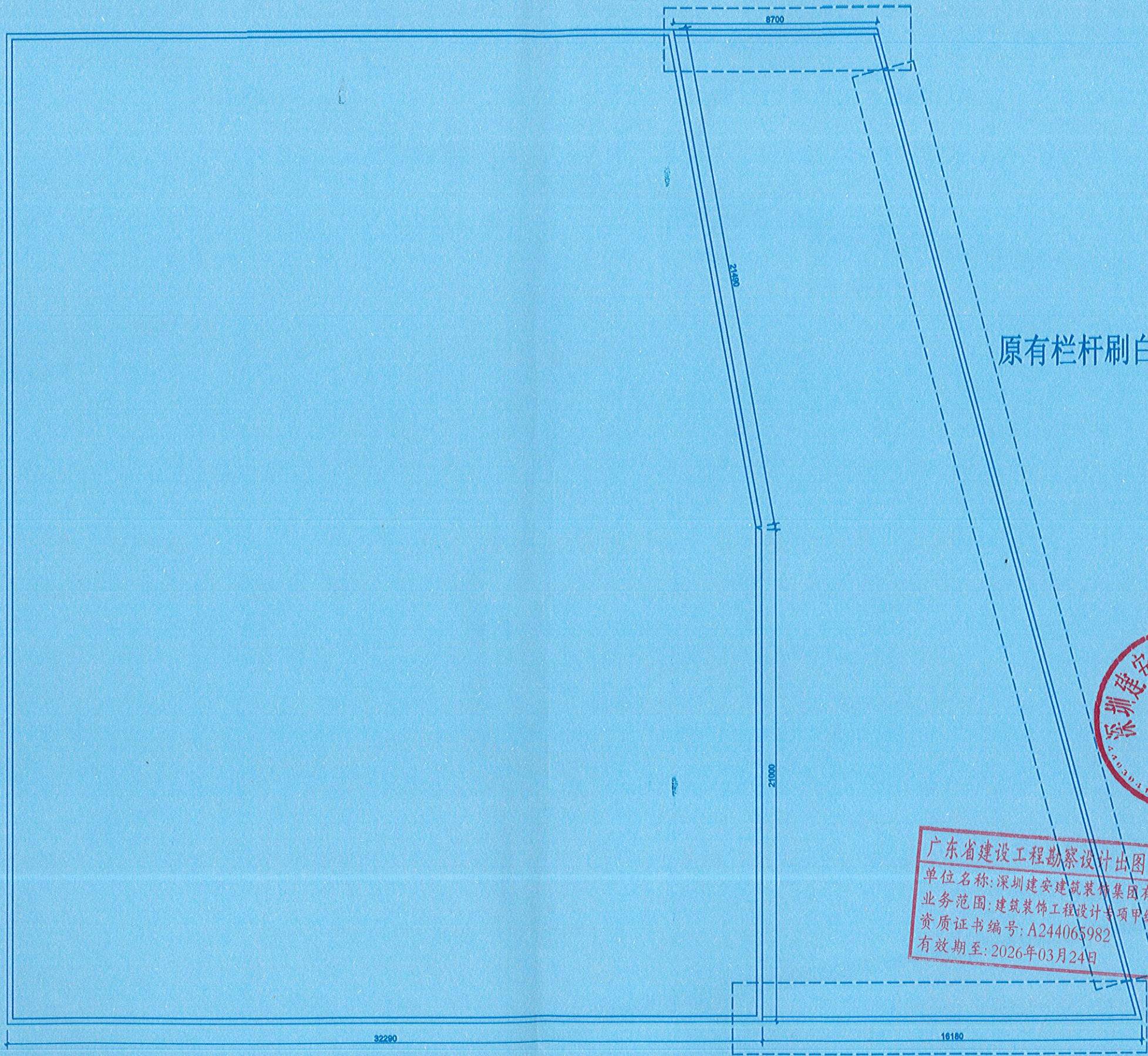
目录

审核 CHECKED
校对 CHECKED
设计 DESIGNER
制图 DRAWN

比例 SCALE
详见图纸@A3

图框编号 DWG NO.

日期 Date
2024/06



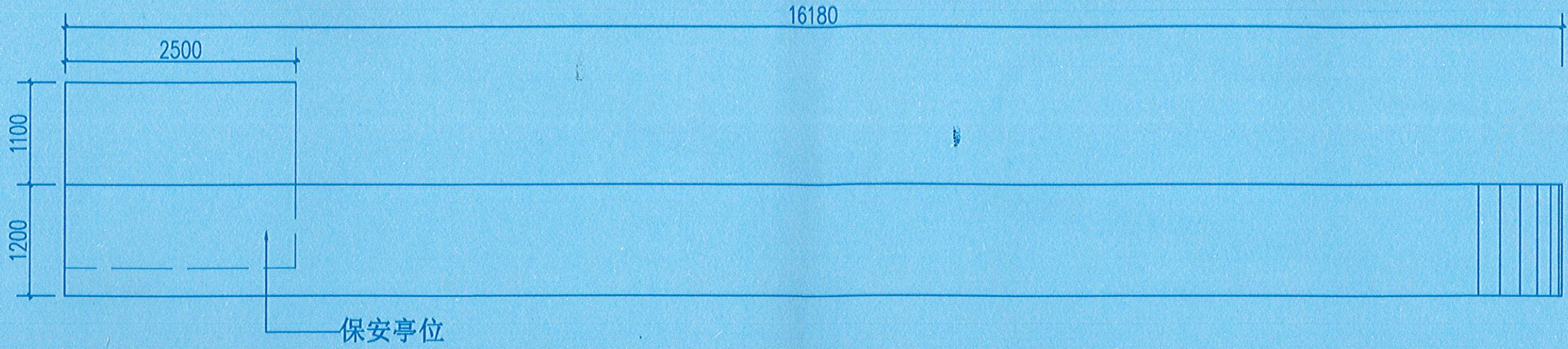
原有栏杆刷白漆



广东省建设工程勘察设计出图专用章
 单位名称: 深圳建安建筑装饰集团有限公司
 业务范围: 建筑装饰工程设计专项甲级
 资质证书编号: A244065982
 有效期至: 2026年03月24日

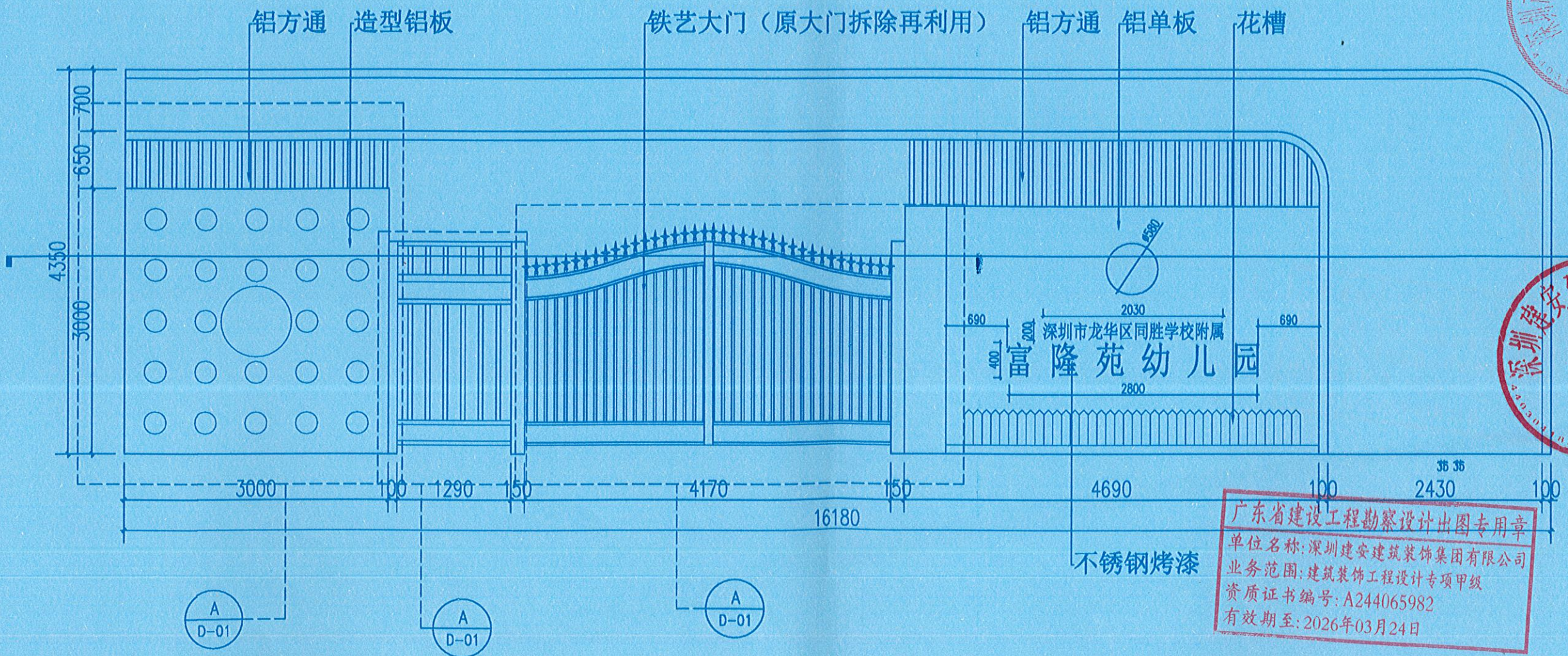
新建钢构铝板结构门头及大门 (原大门拆除再利用, 部分铁栅栏包入钢结构内部)

序号 No.	备注 Note	日期 Date



大门平面示意图

铝方通 造型铝板 铁艺大门 (原大门拆除再利用) 铝方通 铝单板 花槽



A ELEVATION
E-01 大门立面图 SCALE 1:55



广东省建设工程勘察设计出图专用章
 单位名称:深圳建安建筑装饰集团有限公司
 业务范围:建筑装饰工程设计专项甲级
 资质证书编号:A244065982
 有效期至:2026年03月24日

深圳市龙华区同胜学校附属富隆苑幼儿园外墙与门头改造工程

建设单位 CLIENT

深圳市龙华区同胜学校附属富隆苑幼儿园

设计单位 DESIGN FIRM

深圳建安建筑装饰集团有限公司

修改版本 REVISION

序号 No.	备注 Note	日期 Date
--------	---------	---------

序号 No.	备注 Note	日期 Date

图框名称 DRAWING TITLE

大门后立面图

审核 CHECKED

校对 CHECKED

设计 DESIGNER

制图 DRAWN

比例 SCALE

详见图纸@A3

图框编号 DWG NO.

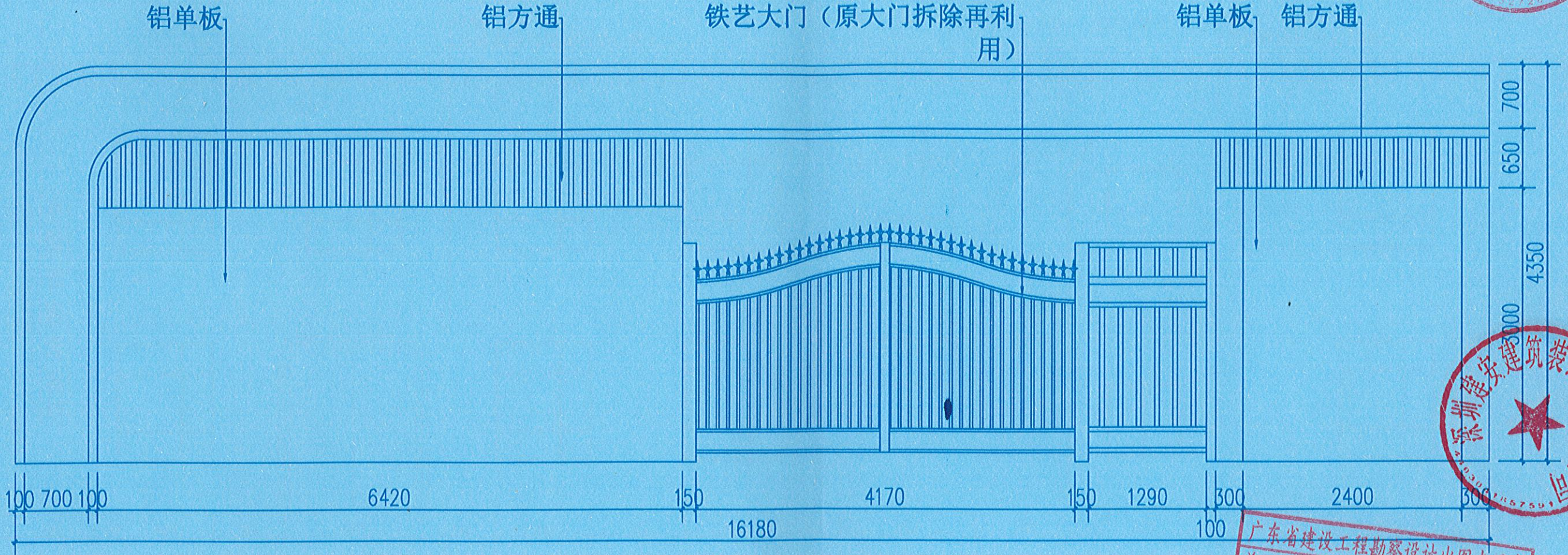
E-02

日期 Date

2024/06



广东省建设工程勘察设计出图专用章
 单位名称: 深圳建安建筑装饰集团有限公司
 业务范围: 建筑装饰工程设计专项甲级
 资质证书编号: A244065982
 有效期至: 2026年03月24日



B
 ELEVATION
 E-02 大门后立面图 SCALE 1:50

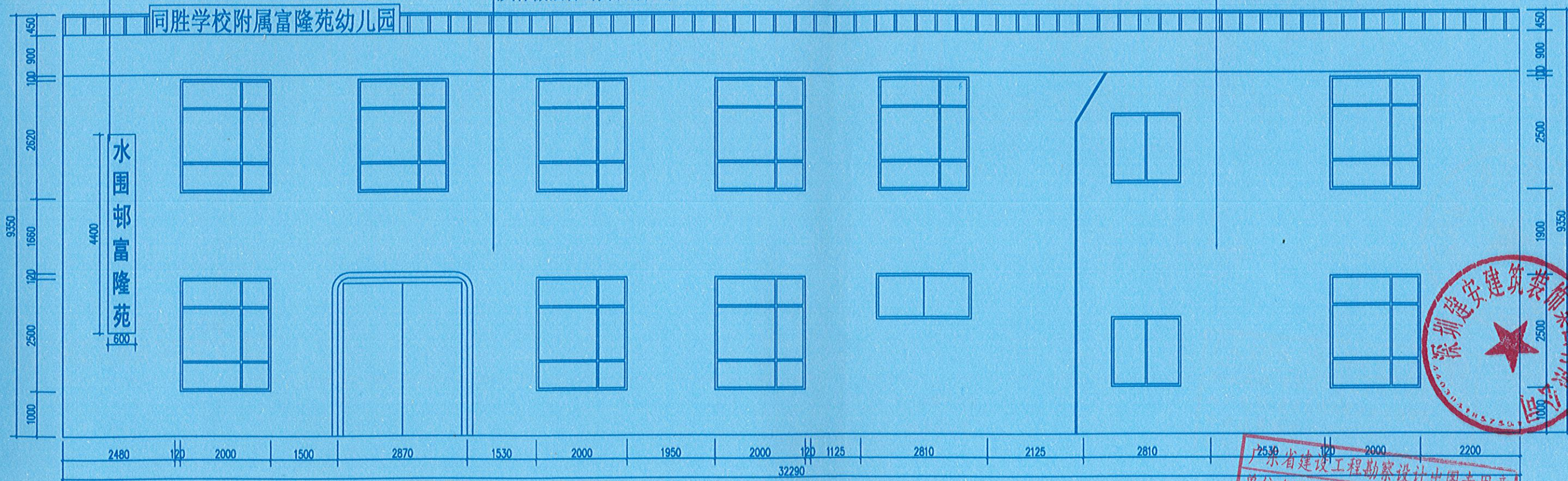
版权所有
 施工图请严格按尺寸为准
 施工单位按图施工
 如有不符请立即与设计单位



原有不变

清理原漆面-界面剂-专用瓷
砖腻子-真石漆
(具体做法咨询真石漆厂家)

清理原漆面-界面剂-专用瓷
砖腻子-真石漆
(具体做法咨询真石漆厂家)



建设单位 CLIENT

深圳市龙华区同胜学校附属富隆苑幼儿园

设计单位 DESIGN FIRM

深圳建安
建筑装饰集团有限公司

修改版本 REVISION

序号 No.	备注 Note	日期 Date



广东省建设工程勘察设计出图专用章
单位名称:深圳建安建筑装饰集团有限公司
业务范围:建筑装饰工程设计专项甲级
资质证书编号:A244065982
有效期至:2026年03月24日

图纸名称 DRAWING TITLE

正面立面图

审核 CHECKED

校对 CHECKED

设计 DESIGNER

制图 DRAWN

比例 SCALE

详见图纸@A3

图纸编号 DWG NO.

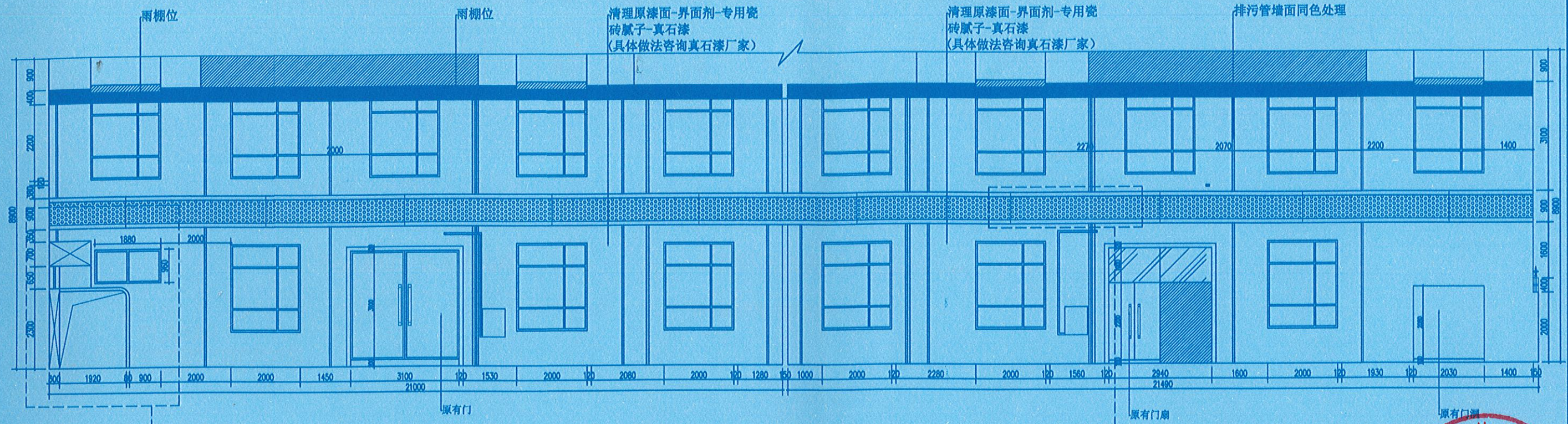
E-03

日期 Date

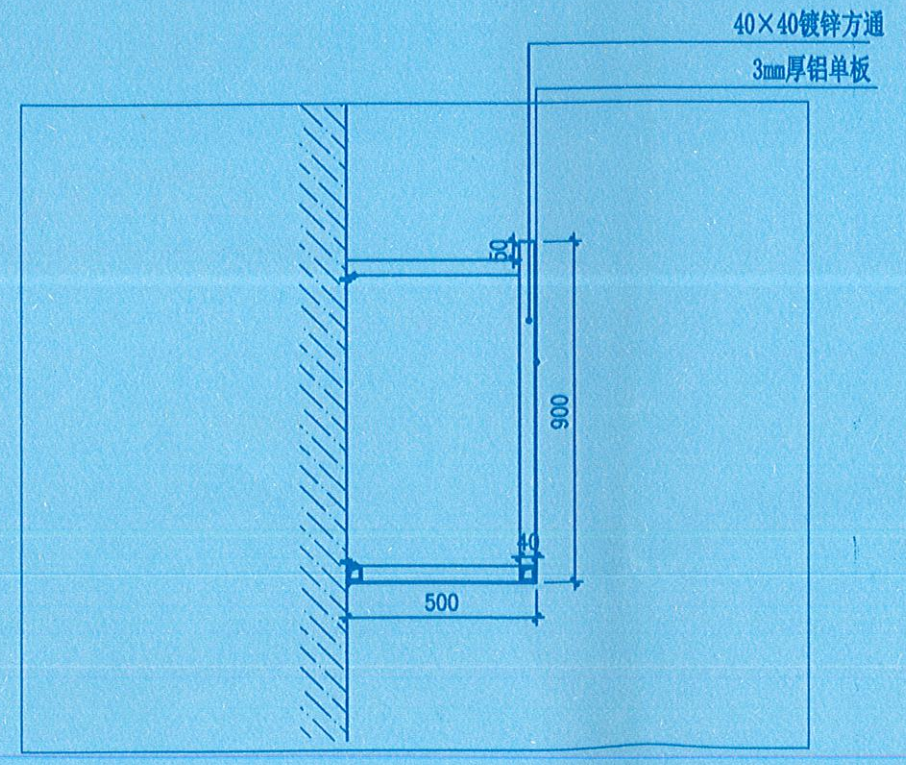
2024/06

C ELEVATION
E-03 正面立面图 SCALE 1:95

版权所有
施工图版权归设计单位为
设计单位所有不得翻印
如有不符请与设计单位联系



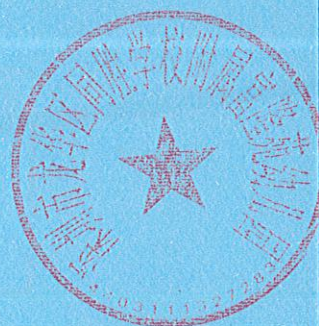
A
D-04
ELEVATION
E-04 侧面立面图 SCALE 1:120



A
-
ELEVATION
空调位大样图图 SCALE 1:20



广东省建设工程勘察设计出图专用章
单位名称:深圳建安建筑装饰集团有限公司
业务范围:建筑装饰工程设计专项甲级
资质证书编号:A244065982
有效期至:2026年03月24日



建设单位: CLIENT
深圳市龙华区同胜学校附属富隆苑幼儿园
设计单位: DESIGN FIRM
深圳建安建筑装饰集团有限公司

修改版本 REVISION		
序号 No.	备注 Note	日期 Date

图纸名称 DRAWING TITLE

侧面立面图、
空调位大样图

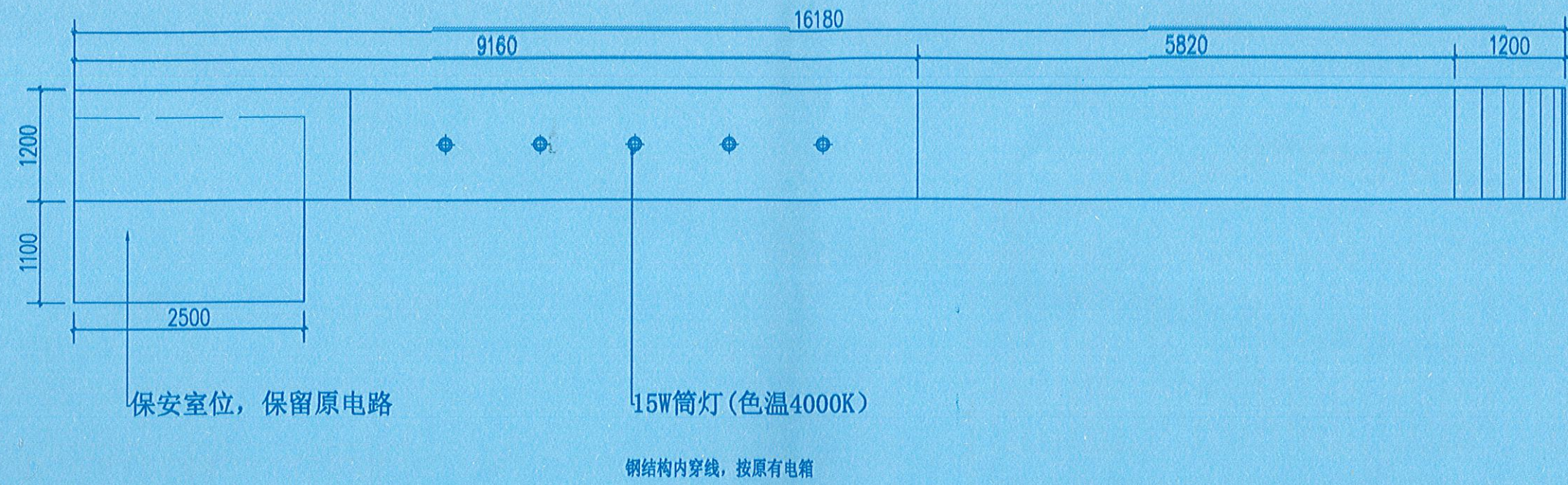
审核 CHECKED
校对 CHECKED
设计 DESIGNER
制图 DRAWN

比例 SCALE
详见图纸@A3
图纸编号 DWG NO.

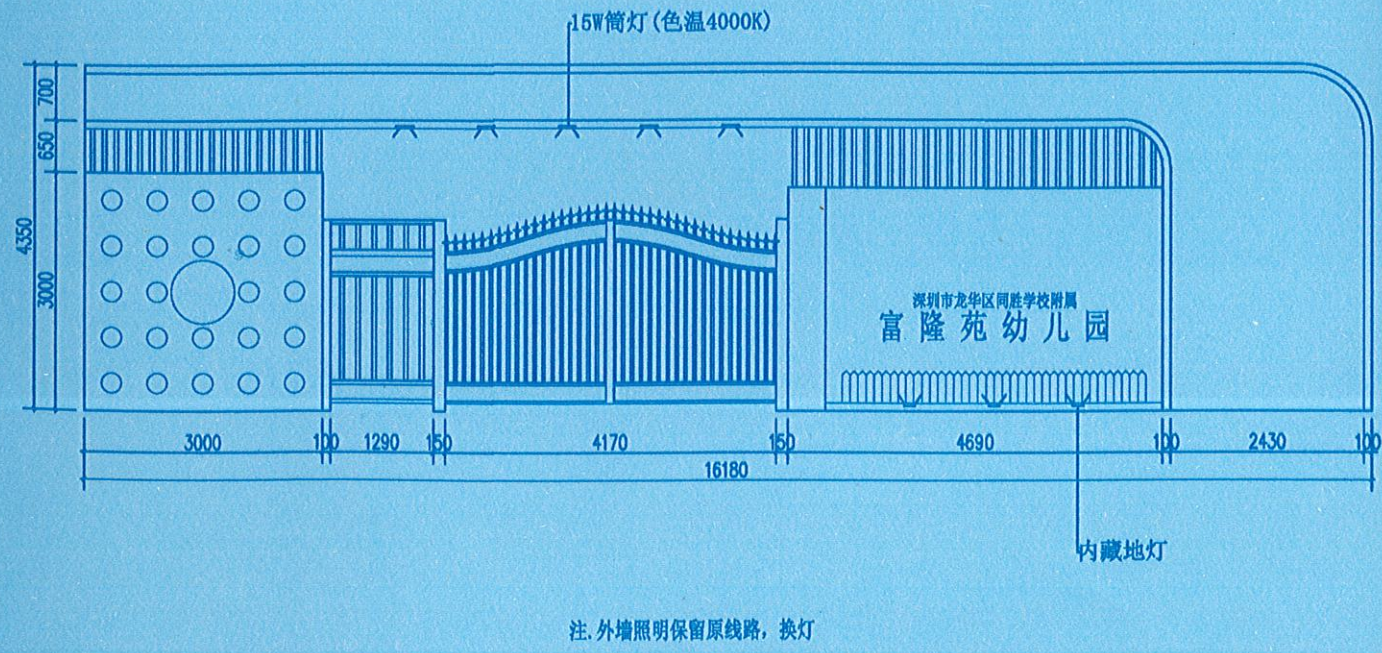
E-04

日期 Date
2024/06

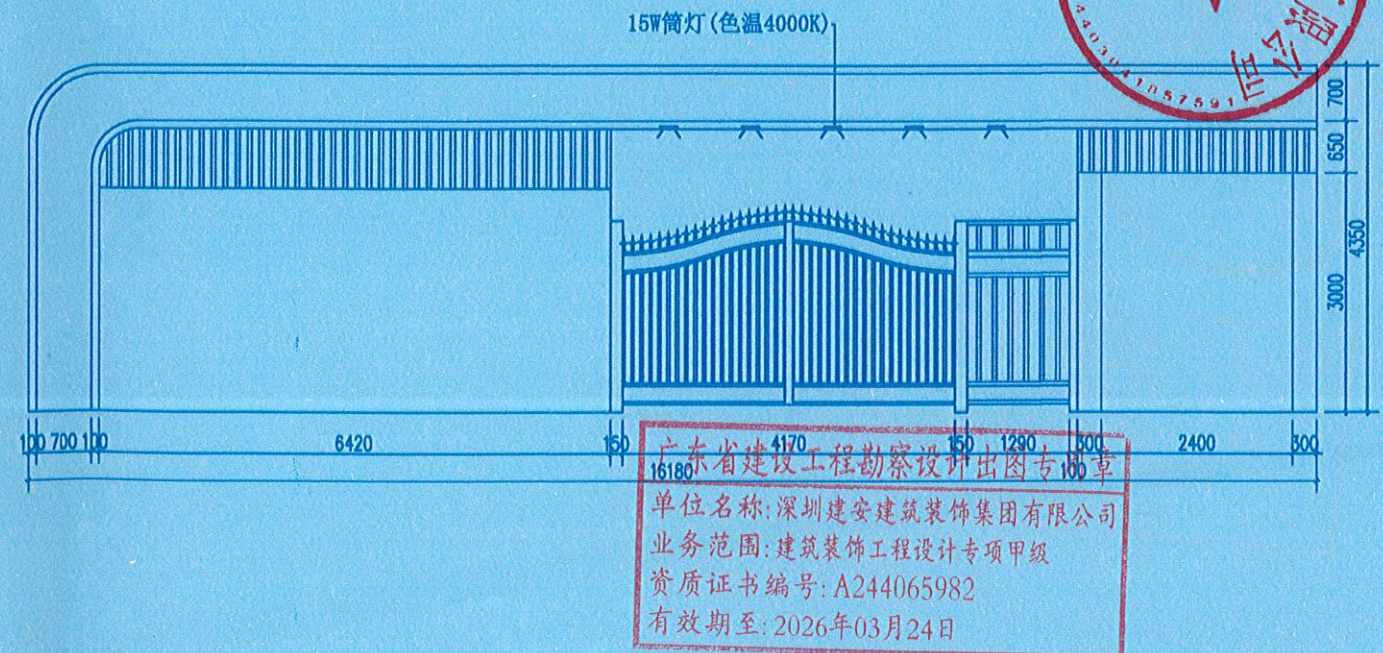
版权所有
施工图版权归设计单位
未经许可不得复制或传播
如有不实请立即通知设计单位



A PLANAR
E-05 电路灯具布置图 SCALE 1:60



B ELEVATION
E-05 电路灯具布置图 SCALE 1:95



C ELEVATION
E-05 电路灯具布置图 SCALE 1:95

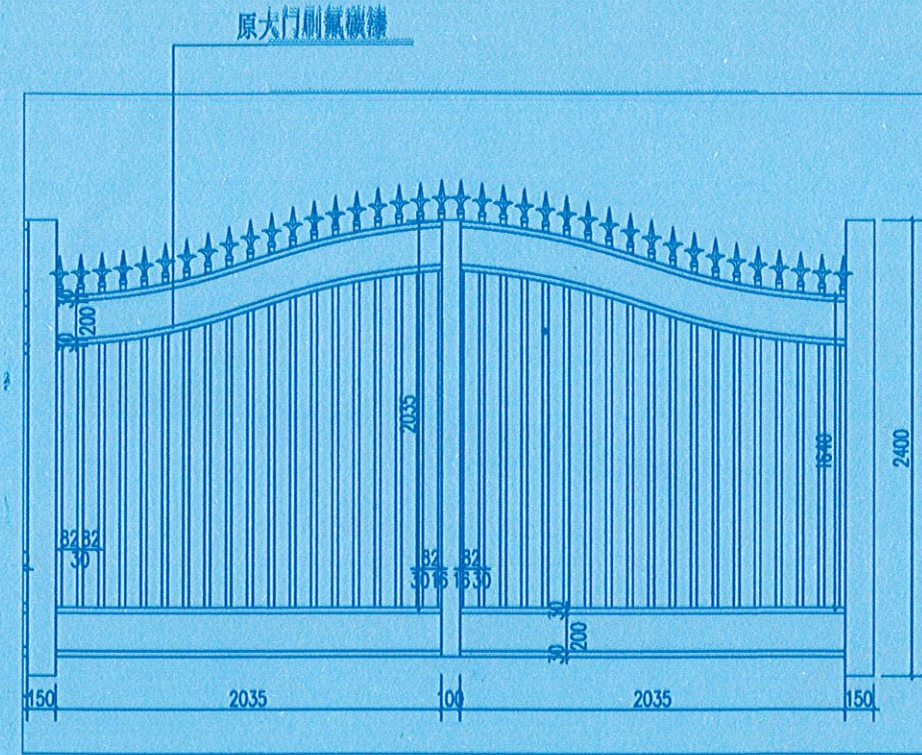
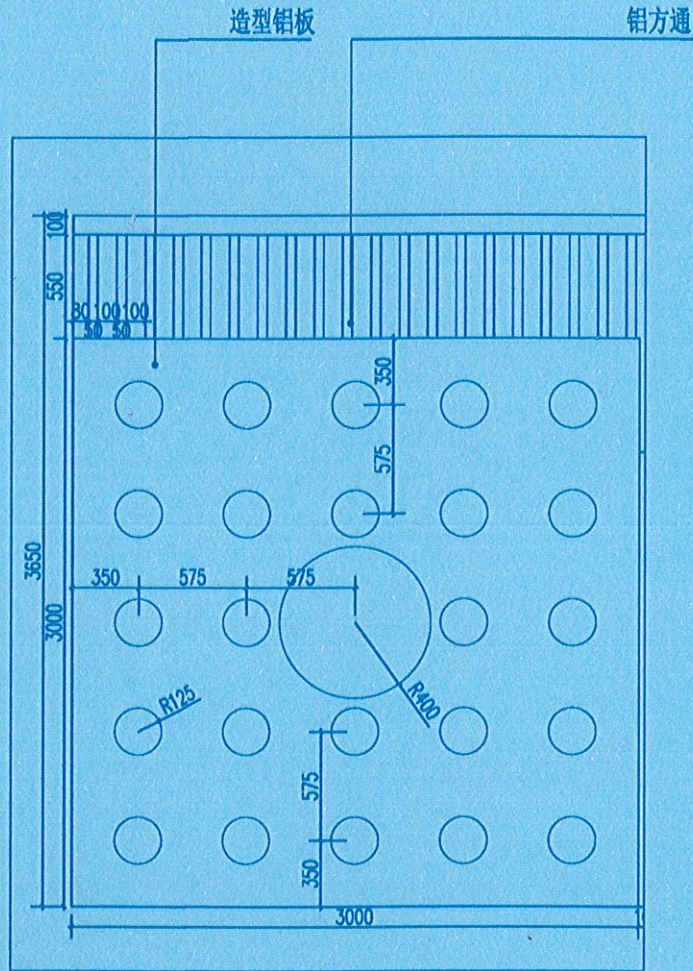
建设单位: CLIENT
深圳市龙华区同胜学校附属富隆苑幼儿园
设计单位: DESIGN FIRM
深圳建安建筑装饰集团有限公司

序号 No.	备注 Note	日期 Date

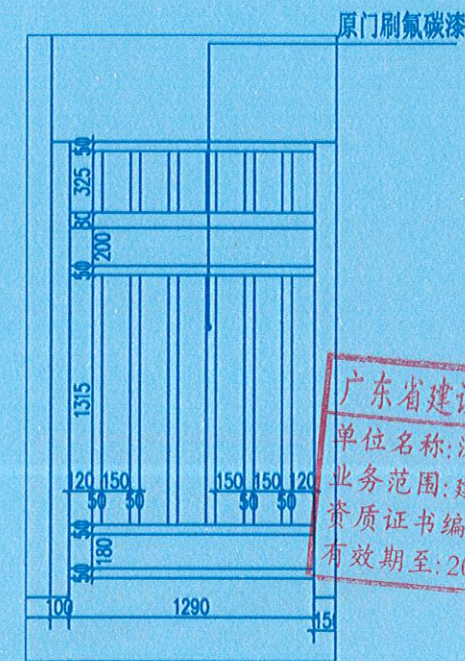
图框名称 DRAWING TITLE
电路灯具布置图

审核 CHECKED
校对 CHECKED
设计 DESIGNER
制图 DRAWN
比例 SCALE
详见图纸@A3
图框编号 DWG NO.
E-05
日期 Date
2024/06

版权所有
施工图仅供参考
施工时按现场实际尺寸
如有不符请立即通知设计单位



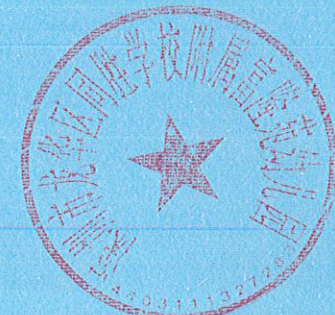
原大门细节尺寸仅供参考



原门细节尺寸仅供参考



广东省建设工程勘察设计出图专用章
 单位名称:深圳建安建筑装饰集团有限公司
 业务范围:建筑装饰工程设计专项甲级
 资质证书编号:A244065982
 有效期至:2026年03月24日



项目名称 PROJECT

深圳市龙华区同胜学校附属富隆苑幼儿园外墙与门头改造工程

建设单位: CLIENT

深圳市龙华区同胜学校附属富隆苑幼儿园

设计单位: DESIGN FIRM

深圳建安建筑装饰集团有限公司

修改版本 REVISION

序号 No.	备注 Note	日期 Date

图纸名称 DRAWING TITLE

大门大样图

审核 CHECKED

校对 CHECKED

设计 DESIGNER

制图 DRAWN

比例 SCALE

图纸编号 DWG NO.

D-01

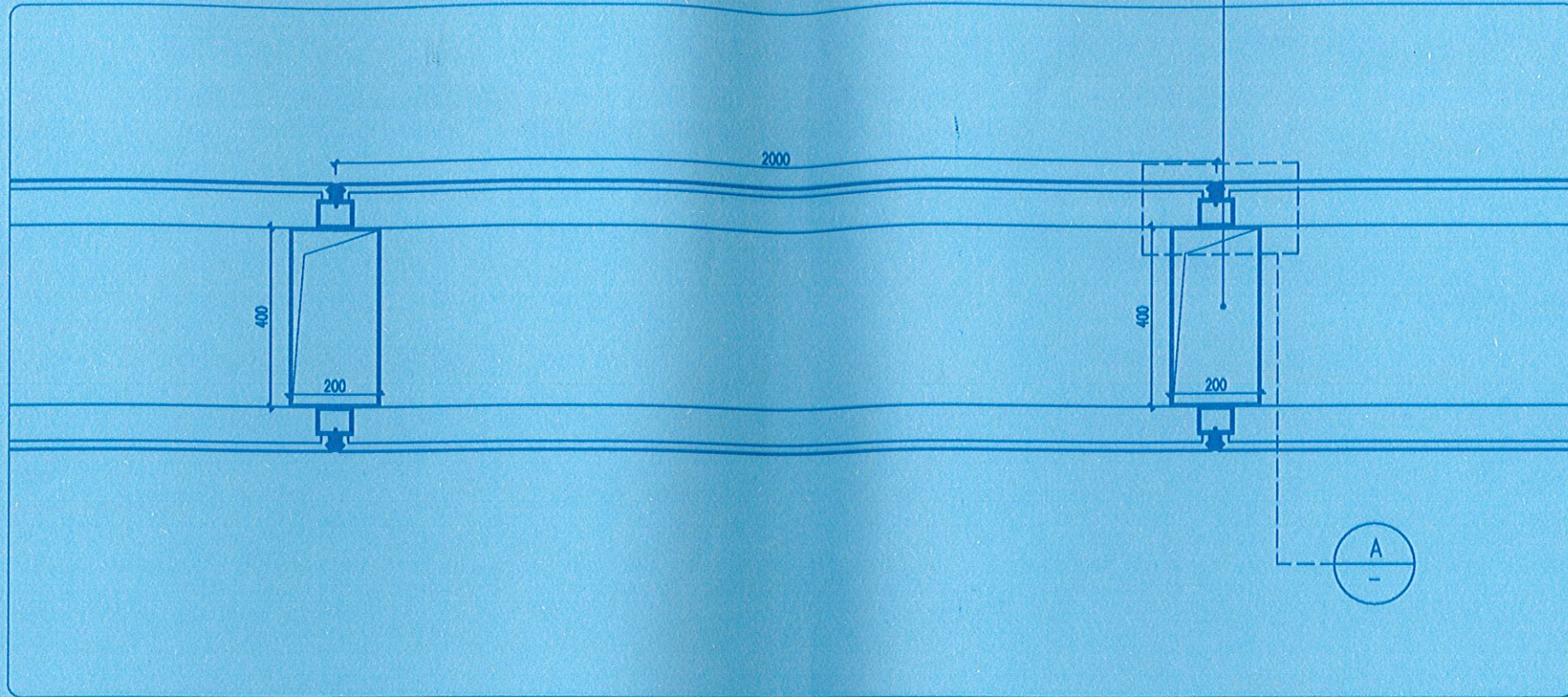
日期 Date

2024/06

图纸所有尺寸均以收图为准
 施工过程中如有任何变更
 恕不另行通知

A PROFILE
 D-01 大门大样 SCALE 1:40

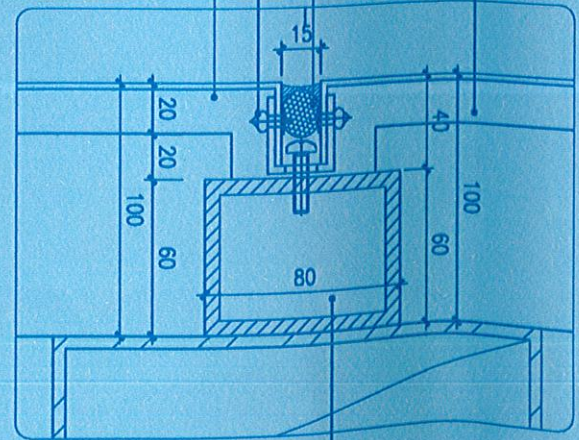
400×200×5镀锌方管防锈处理



B
D-03 大门钢结构剖面大样图 SCALE 1:15

外包3mm厚深咖啡色铝单板 幕墙深化
专业铆钉固定
泡沫棒填缝耐候胶密封

外包3mm厚深咖啡色铝单板 幕墙深化



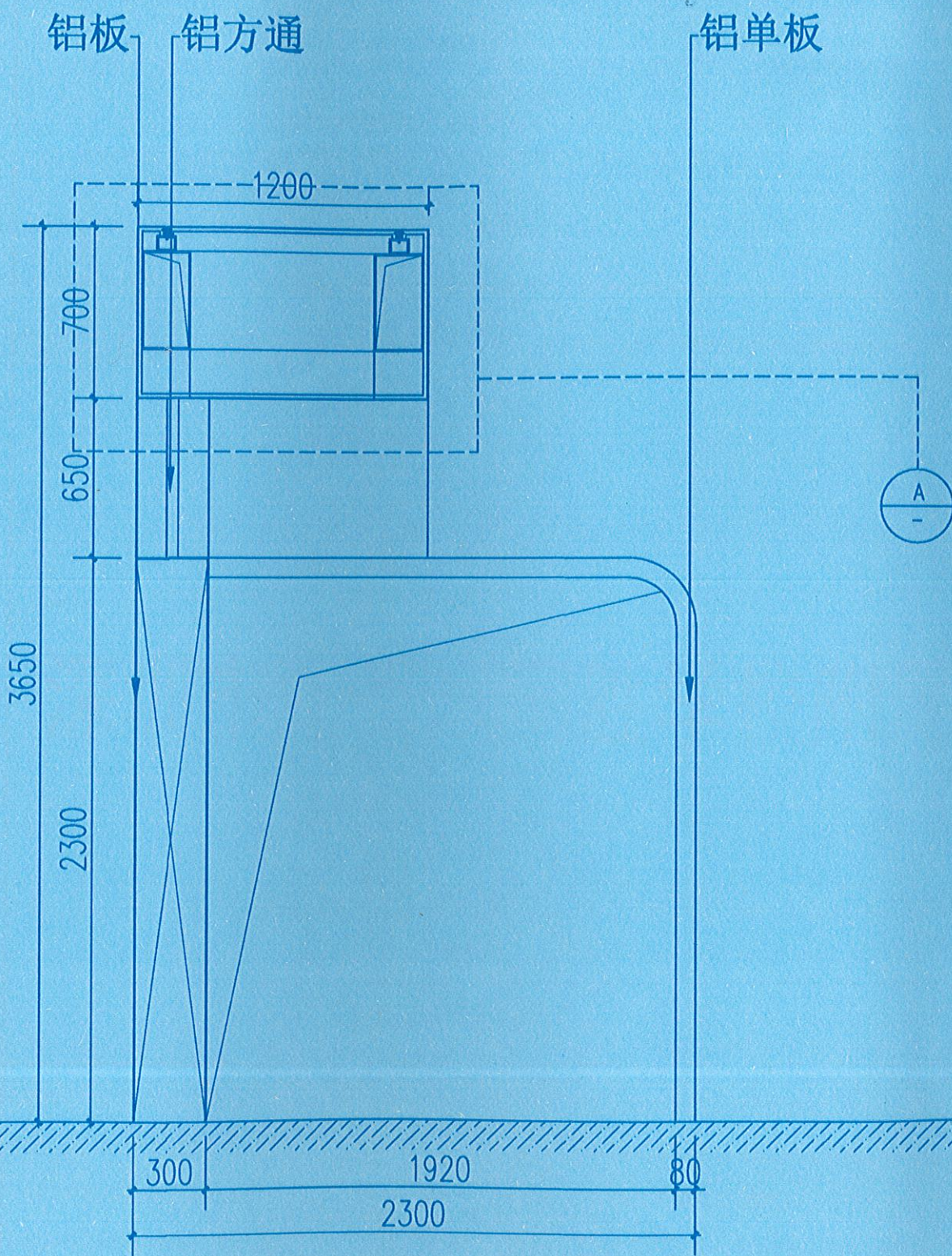
80X60X3X通长矩管

广东省建设工程勘察设计出图专用章
单位名称:深圳建安建筑装饰集团有限公司
业务范围:建筑装饰工程设计专项甲级
资质证书编号:A244065982
有效期至:2026年03月24日

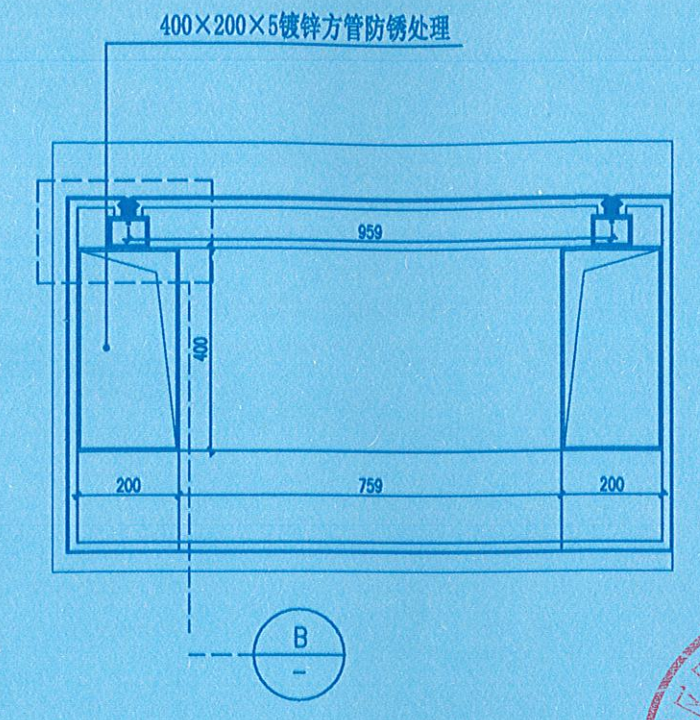


A
D-03 铝单板与铝单板连接大样图 SCALE 1:3

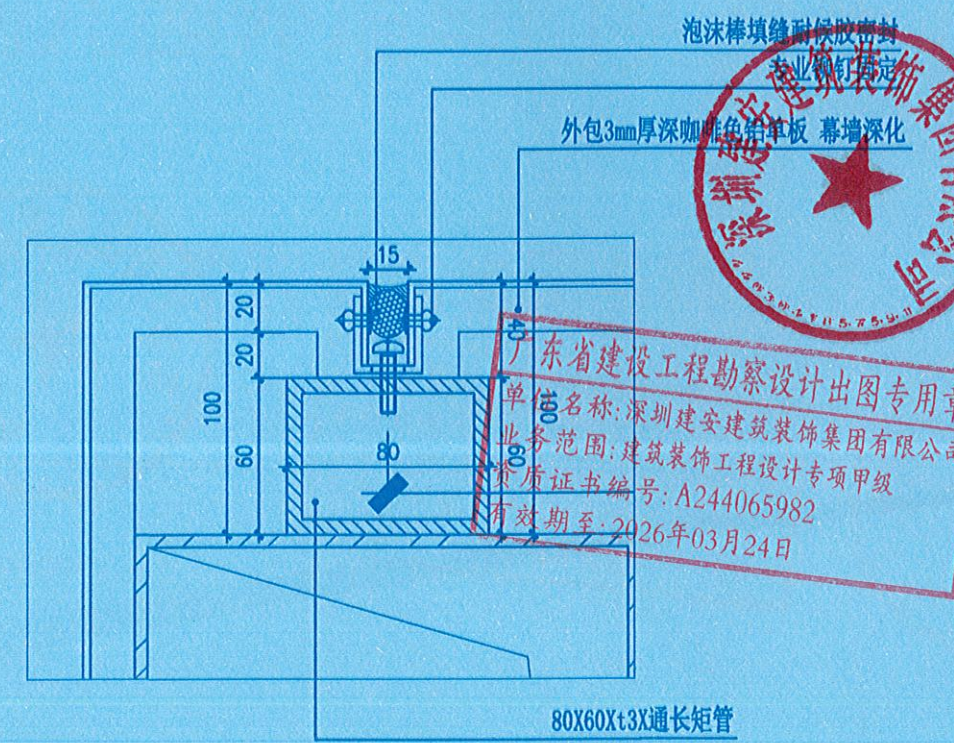
PROFILE



A
D-04 大门侧面大样图 SCALE 1:25



B
D-04 大门钢结构剖面大样图 SCALE 1:15



C
D-04 铝单板与铝单板连接大样图 SCALE 1:3

项目名称: 深圳市宝安区同胜学校附属富隆苑幼儿园外墙与门头改造工程

建设单位: 深圳市宝安区同胜学校附属富隆苑幼儿园

设计单位: 深圳建安建筑装饰集团有限公司

修改版本: 序号, 备注, 日期

图名: 大门侧面大样图、大门钢结构剖面大样、铝单板与铝单板连接大样图

审核: [Signature]

校对: [Signature]

设计: [Signature]

制图: [Signature]

比例: 详见图纸@A3

图号: D-04

日期: 2024/06

广东省建设工程勘察设计出图专用章
单位名称: 深圳建安建筑装饰集团有限公司
业务范围: 建筑装饰工程设计专项甲级
资质证书编号: A244065982
有效期至: 2026年03月24日